



# RUBICLUB

## REJOIGNEZ LA COMMUNAUTÉ DE PLUS DE 70 000 EXPERTS DE L'ART DU CARRELAGE

1. INSCRIVEZ-VOUS EN MOINS D'1 MINUTE
2. PROTÉGEZ FACILEMENT DE L'EXTENSION DE GARANTIE DE VOS OUTILS
3. ACCÉDEZ À DES AVANTAGES ET CADEAUX EXCLUSIFS

NUMÉRISEZ LE CODE QR OU ALLEZ SUR [WWW.RUBI.COM](http://WWW.RUBI.COM)



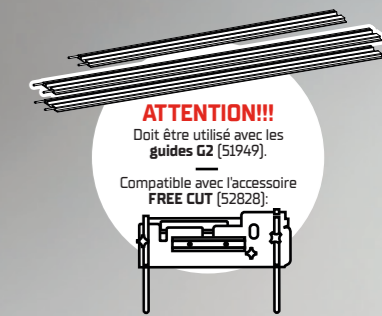
After Sales Service  
[aftersales@rubi.com](mailto:aftersales@rubi.com)



## RUBI GROUP

RUBI FRANCE S.A.R.L.  
Immeuble Oslo  
19 Avenue de Norvège  
91953 LES ULIS - FRANCE  
T. 33 1 69 18 17 85  
T. 33 1 69 18 17 89  
[rubi@rubi.com](mailto:rubi@rubi.com)

Prices valid with exception of typing or printing errors. Photos are not contractual. Electric and electronic equipment subject to recycling costs determined by an agent appointed by GERMANS BOADA, S.A.



# TC-125 ENERGY CAS

COUPE SANS FIL GRAND FORMAT

[rubi.com](http://rubi.com)



# TC-125 ENERGY CAS

COUPE SANS FIL GRAND FORMAT

PREMIUM



## La nouvelle TC-125 élève votre expérience de coupe de carreaux à un niveau supérieur

- 1 Passez au sans-fil, profitez d'une véritable liberté de mouvement et obtenez une précision impeccable sur n'importe quel format de carreau.
- 2 Son design unique vous permet de couper n'importe quelle longueur sans restrictions, offrant des coupes droites parfaites, des carreaux de taille moyenne jusqu'aux dalles XXL.
- 3 Légère, compacte et entièrement compatible avec les guides G2, elle vous permet d'installer, d'ajuster et de commencer à couper avec une facilité inégalée. Quand rien ne vous retient, la coupe sans fil change tout.



- Moteur Brushless Haute efficacité
- Compatible avec les batteries CAS
- RPM** 5000-8500 Régulation
- Précis et fluide
- 20 mm (Disque Ø 115 mm) 22 mm (Disque Ø 125 mm)
- 10 mm (Disque Ø 115 mm) 14 mm (Disque Ø 125 mm)
- Utilisation à eau et à sec
- Inclus
- Compatible: Ø 115 mm Ø 125 mm
- 3+2 YEARS WARRANTY**

	REF			RPM								
TC-125 G2 ENERGY CAS EU + BATTERY + CHARGER	52980	✓	18 V	5000 - 8500	320 cm	22 mm	14 mm	125 mm	22,2 mm	3,7 Kg		
TC-125 G2 ENERGY CAS EU W/O BATTERY/CHARGER	52983											
GUIDES KIT TC-125 G2*	51949*	✓								9,5 Kg	1	24

\*La TC-125 CAS doit être montée sur les guides G2 pour fonctionner

### CARACTERISTIQUES

- EFFET PLONGEANT
- REFROIDISSEMENT PAR EAU
- ASPIRATION DES POUSSIÈRES
- COUPES EN BISEAU
- ERGONOMIE OPTIMALE

### ACCESSOIRES

- GUIDES KIT TC-125 G2 Ref. 51949
- SLIM CUTTER G2 HEAD Ref. 27911
- CAS BATTERY LIPOWER 18V 5.2AH Ref. 85902
- LION 125 SUPERPRO Ref. 32969