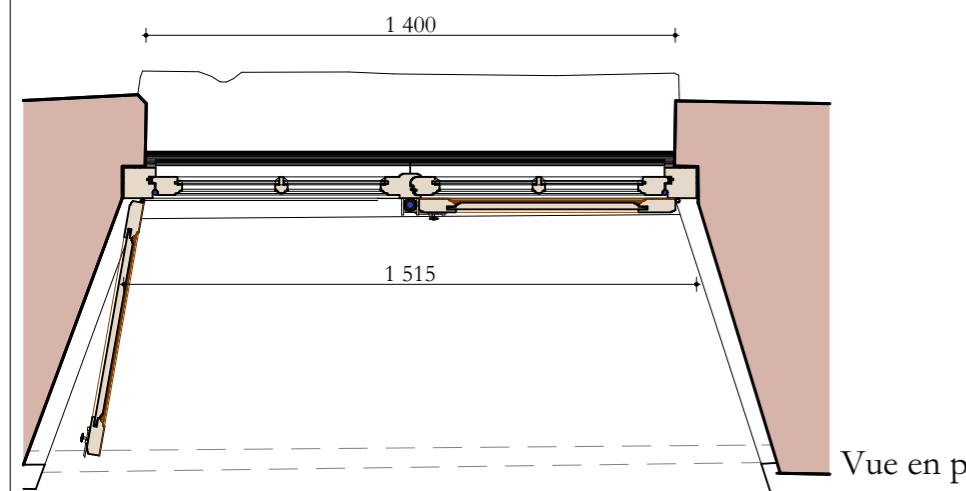
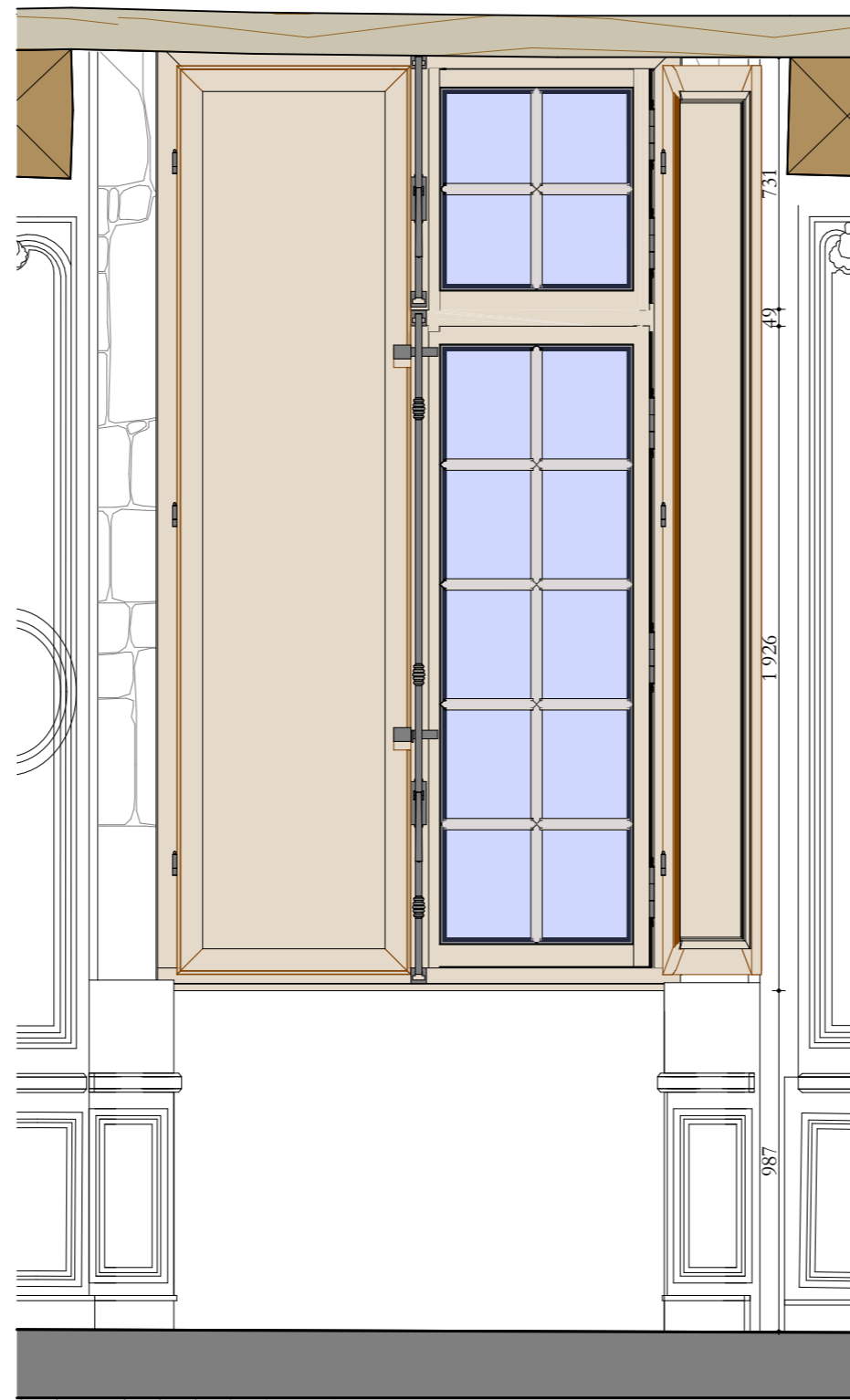


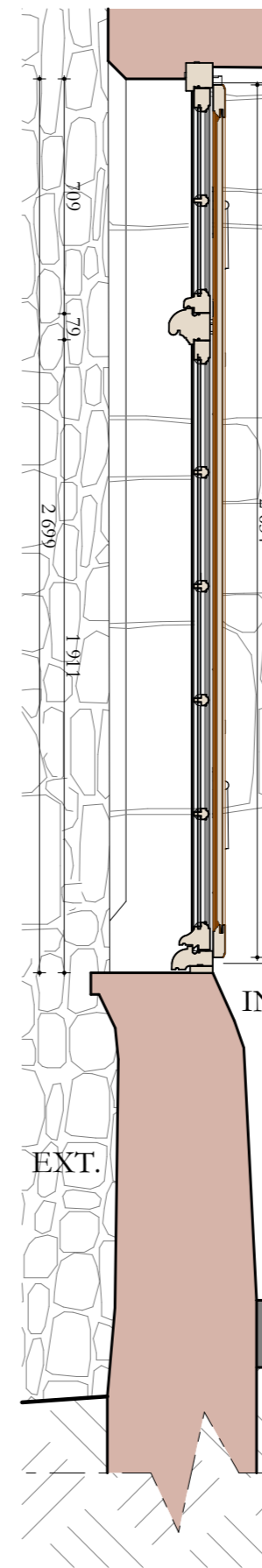
Face extérieure



Vue en plan



Face intérieure



Coupe



Façade ouest - côté cour - repérage des menuiseries de type 1



Façade est - côté jardin - repérage des menuiseries de type 1

Liste des menuiseries concernées :  
 Façade ouest : EW05 / EW06  
 Façade est : EE01 / EE02

- Généralités :**
- Façon de menuiserie type XVII<sup>e</sup> siècle.
  - Menuiserie de chêne massif PEFC, non lamellé, qualité menuiserie.
  - Châssis à deux vantaux ouvrants à la française et imposte ouvrant à la française.
  - Petits bois massifs moulurés d'un tore à profil segmentaire accosté de deux baguettes dont les intersections sont raccordées à l'onglet.
  - Double vitrage mince (11mm) - y compris drainage en partie basse : 22.1 Monastic / Warm Edge 4 mm Noir + Krypton / Climaguard Premium 3 mm
  - Intégration de chambres de décompression et joints d'étanchéité.
  - Traitement avec sous-couche anti-remontée tannique.
  - Menuiserie pré-peinte en atelier + couche de finition après pose - selon prescriptions particulières.
  - Serrurerie en fer pur forgé à la main (voire planche détaillée).



Ces plans ne peuvent être considérés comme des plans d'exécutions lesquels doivent être réalisés par les entreprises selon leur corps d'état et visés par l'architecte

**MANOIR DE LA CHASLERIE**  
 Remplacement des menuiseries - T2  
 3490, route de Lonlay  
 La Haute-Chapelle  
 61700 - Domfront en Poirais

**Maîtres d'ouvrage :**  
 Pierre-Paul et Carole Fourcade  
 La Chaslerie  
 3490, route de Lonlay  
 La Haute-Chapelle  
 61700 - Domfront en Poirais

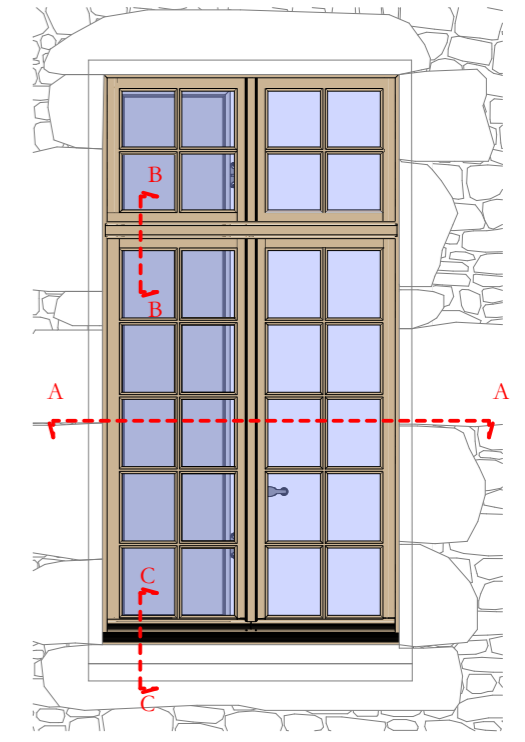
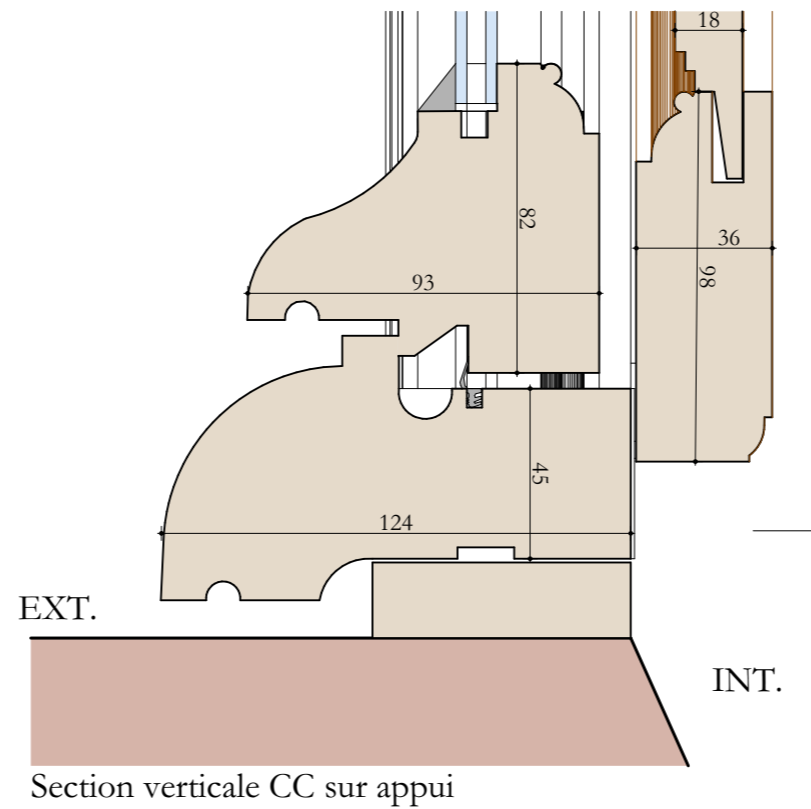
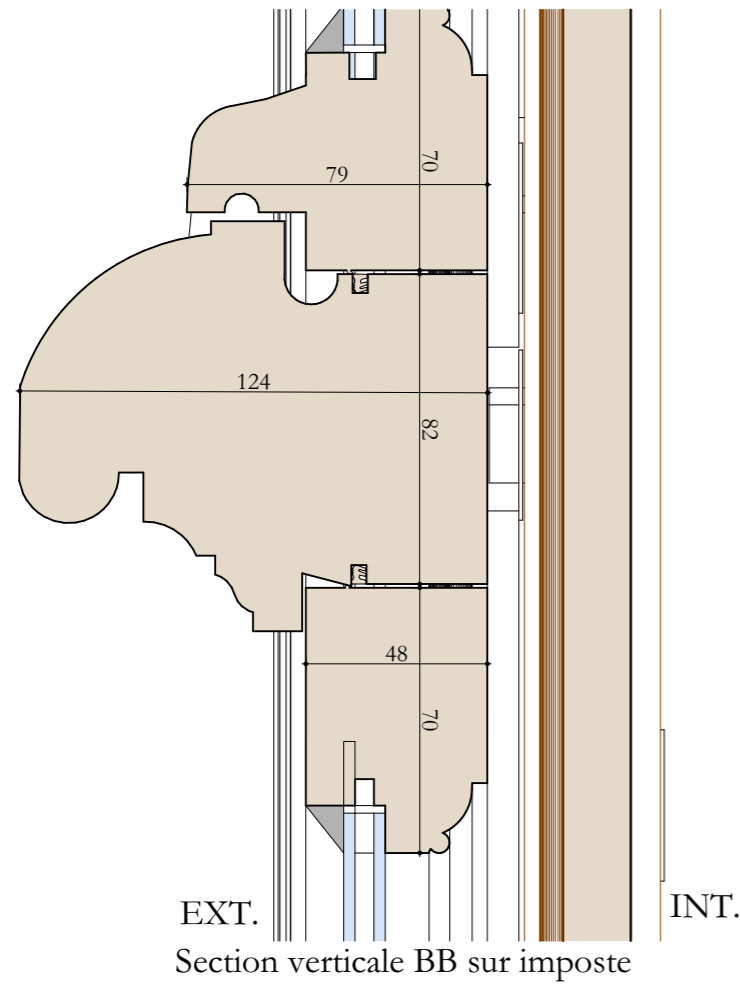
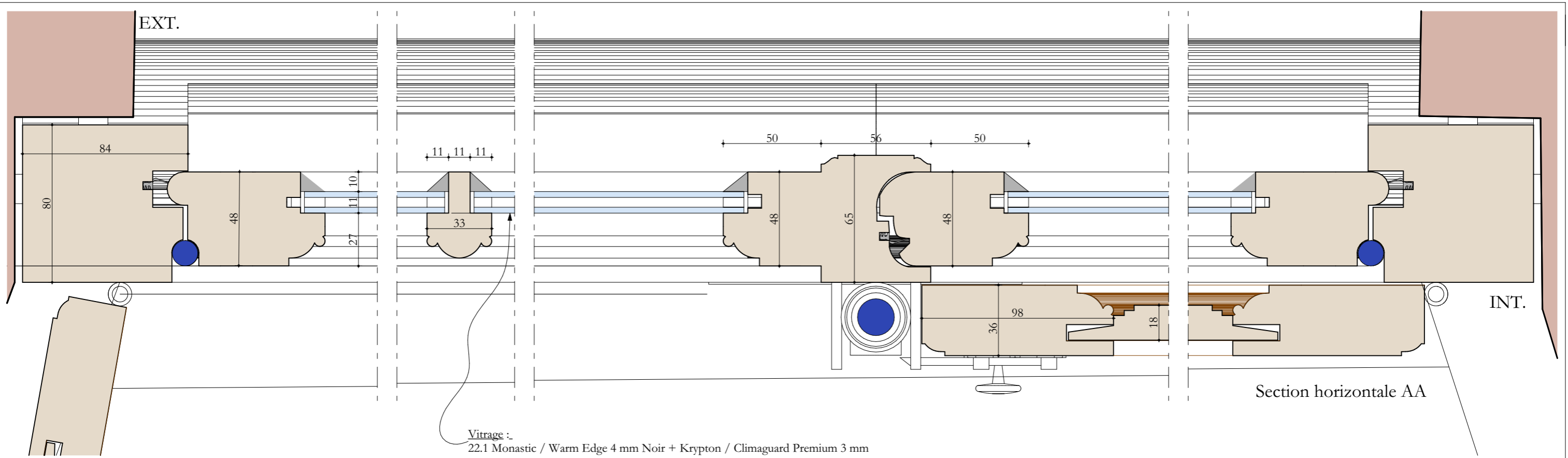
**PROJET**  
**MENUISERIES DU CORPS DE LOGIS**  
 MENUISERIES TYPE 1

Février 2026



Ech : 1:20<sup>e</sup>

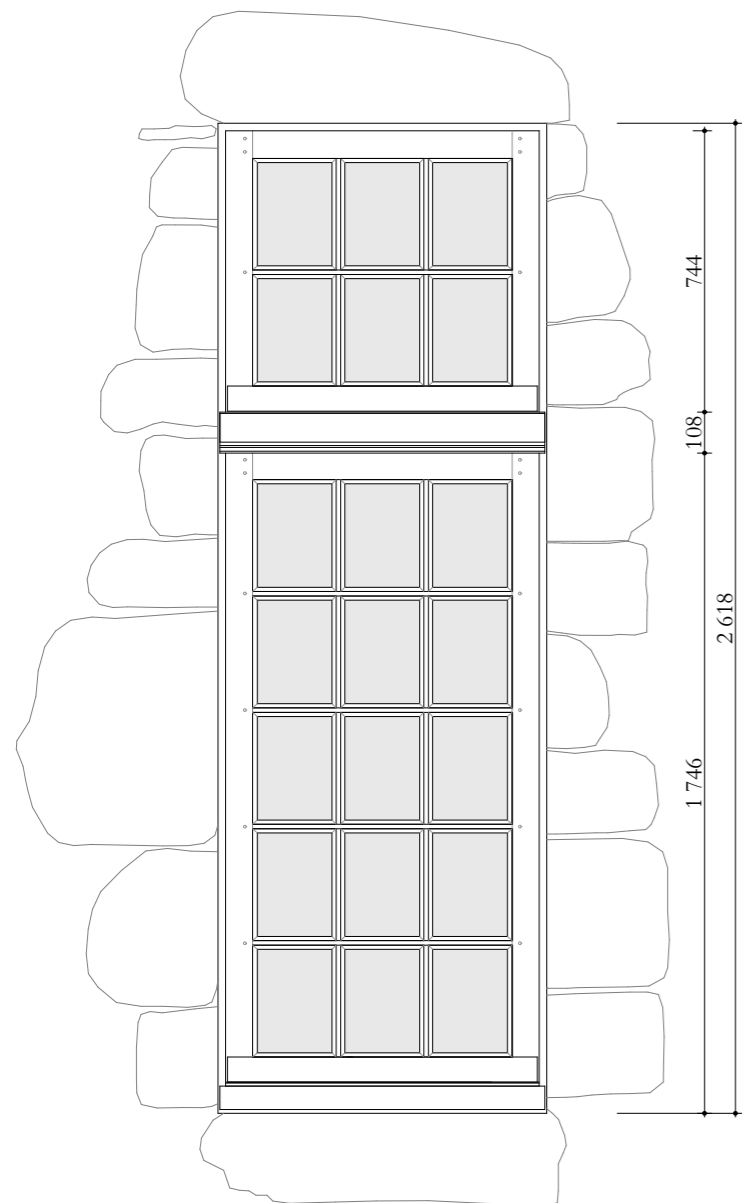
**ATELIER PAQUIN ARCHITECTE**  
 Architecte DPLG  
 DSA Architecture et Patrimoine  



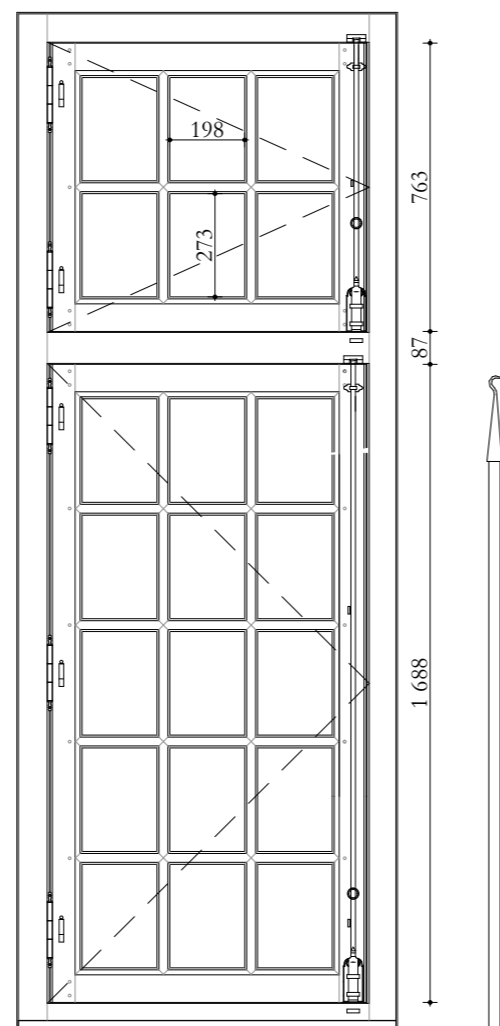


Ces plans ne peuvent être considérés comme des plans d'exécutions lesquels doivent être réalisés par les entreprises selon leur corps d'état et visés par l'architecte

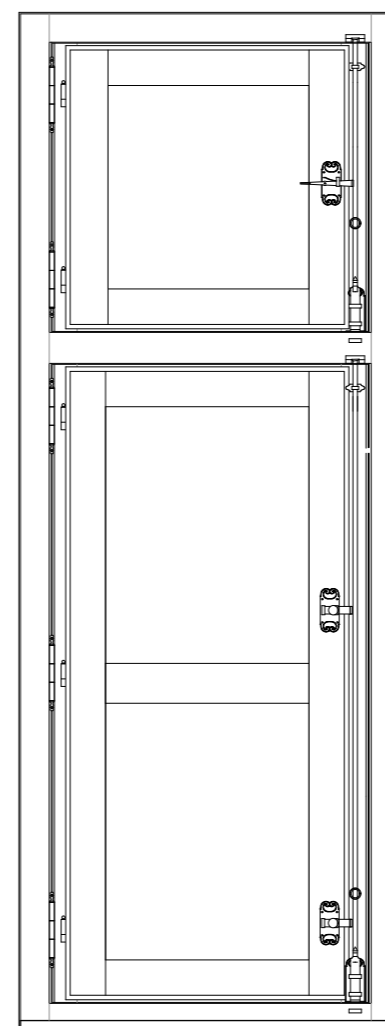
<p><b>MANOIR DE LA CHASLERIE</b> Remplacement des menuiseries - T2</p> <p>3490, route de Lonlay La Haute-Chapelle 61700 - Domfront en Poirais</p>	<p><b>Maîtres d'ouvrage :</b> Pierre-Paul et Carole Fourcade</p> <p>La Chaslerie 3490, route de Lonlay La Haute-Chapelle 61700 - Domfront en Poirais</p>	<p><b>PROJET</b></p> <p><b>MENUISERIES DU CORPS DE LOGIS</b></p> <p>MENUISERIES TYPE 1 - Détails</p>	<p>Février 2026</p> <p>Ech : 1:2<sup>e</sup></p>	<p><b>ATELIER PAQUIN ARCHITECTE</b> Architecte DPLG DSA Architecture et Patrimoine</p> <p> </p>
---	--	--	--	---



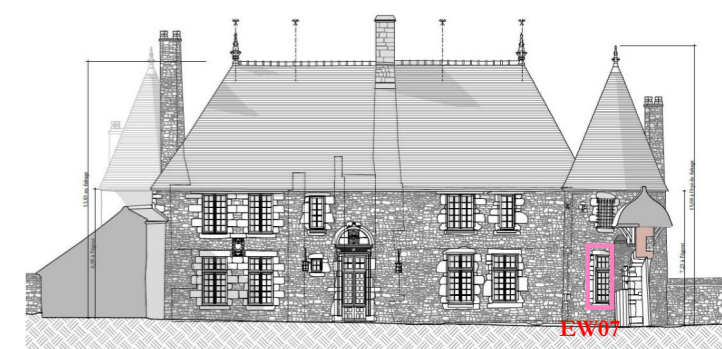
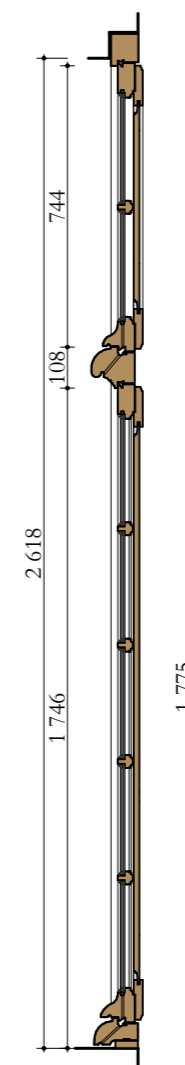
Face extérieure



Face intérieure  
Volet déposé



Face intérieure  
Volet fermé

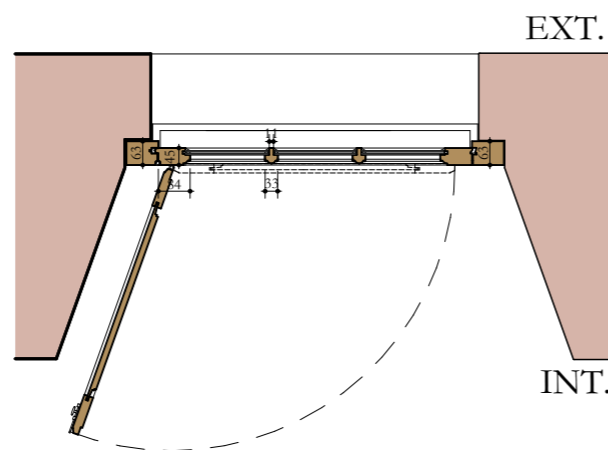


Façade ouest - côté cour - repérage des menuiseries de type 2

Liste des menuiseries concernées :  
Façade ouest : EW07

Généralités :

- Façon de menuiserie type XVIII<sup>e</sup> siècle.
- Menuiserie de chêne massif PEFC, non lamellé, qualité menuiserie.
- Châssis à un vantail ouvrant à la française et imposte ouvrant à la française.
- Petits bois massifs moulurés d'un tore à profil segmentaire accosté de deux baguettes dont les intersections sont raccordées à l'onglet.
- Double vitrage mince (11mm) - y compris drainage en partie basse.
- Intégration de chambres de décompression et joints d'étanchéité.
- Moulure d'imposte avec bec de corbin
- Traitement avec sous-couche anti-remontée tannique.
- Menuiserie pré-peinte en atelier + couche de finition après pose - selon prescriptions particulières.
- Serrurerie en fer pur forgé à la main (voire planche détaillée).



Vitrage :

22.1 Monastic / Warm Edge 4 mm Noir + Krypton / Climaguard Premium 3 mm

Ces plans ne peuvent être considérés comme des plans d'exécutions lesquels doivent être réalisés par les entreprises selon leur corps d'état et visés par l'architecte



**MANOIR DE LA CHASLERIE**  
Remplacement des menuiseries - T2

3490, route de Lonlay  
La Haute-Chapelle  
61700 - Domfront en Poirais

**Maîtres d'ouvrage :**  
Pierre-Paul et Carole Fourcade

La Chaslerie  
3490, route de Lonlay  
La Haute-Chapelle  
61700 - Domfront en Poirais

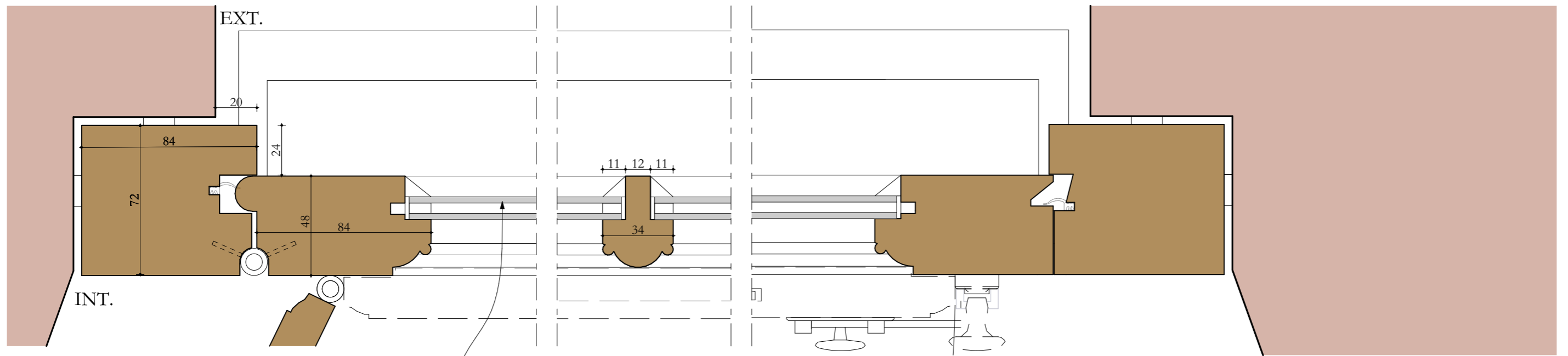
**PROJET**  
**MENUISERIES DU CORPS DE LOGIS**  
MENUISERIE TYPE 2

Février 2026

Ech : 1:20<sup>e</sup>

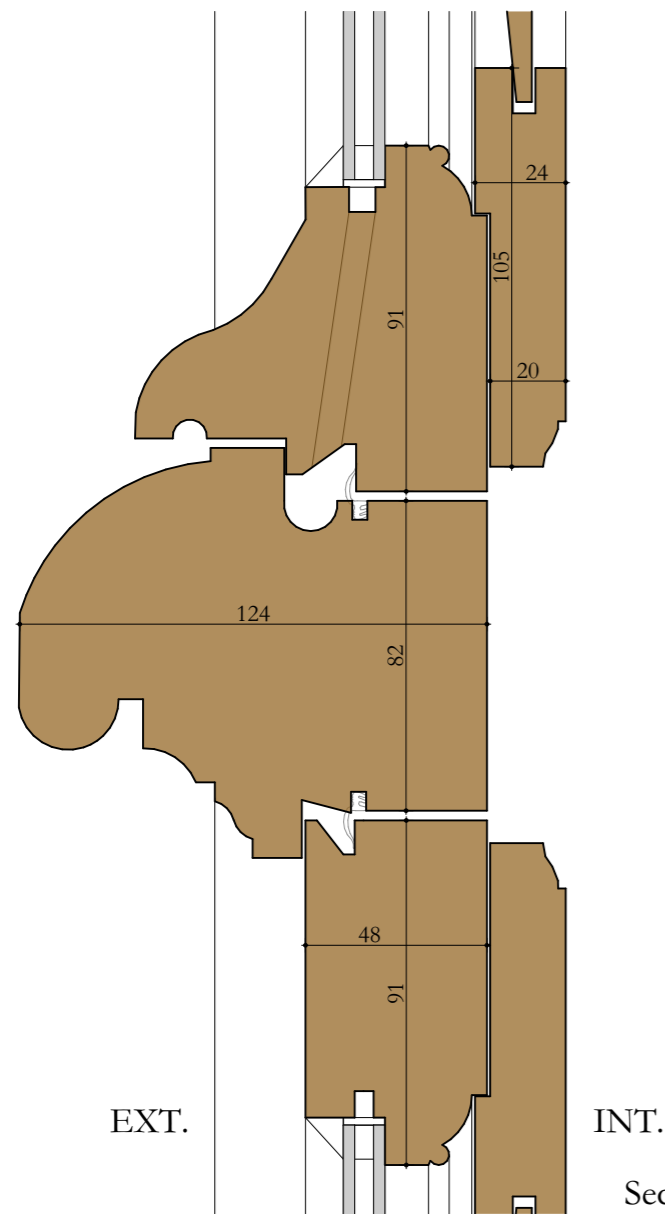
**ATELIER PAQUIN ARCHITECTE**  
Architecte DPLG  
DSA Architecture et Patrimoine



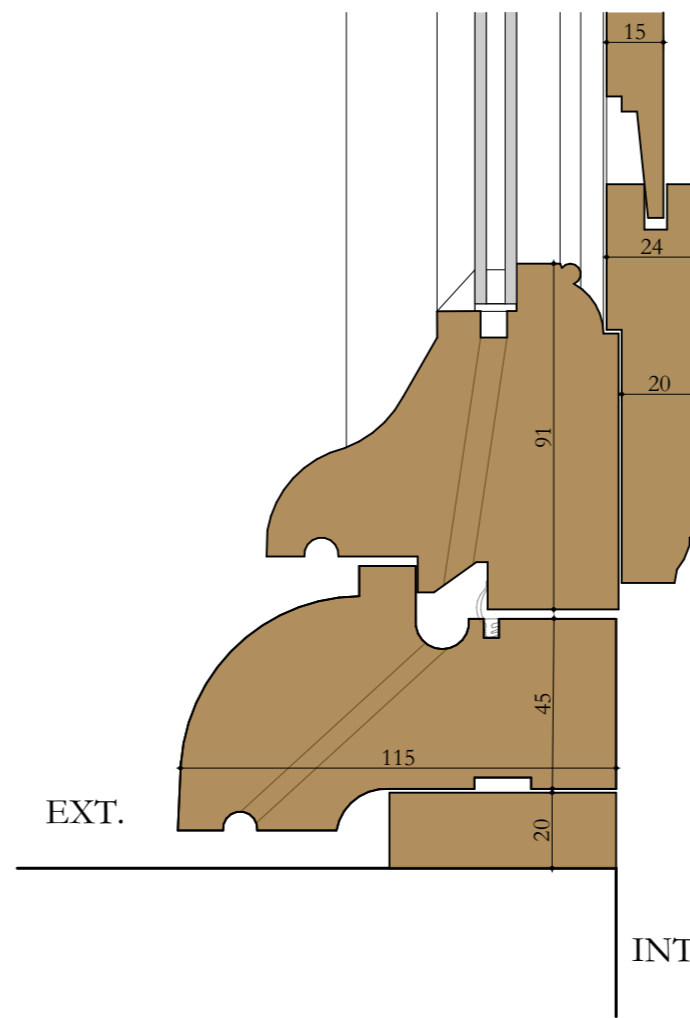



Section horizontale AA

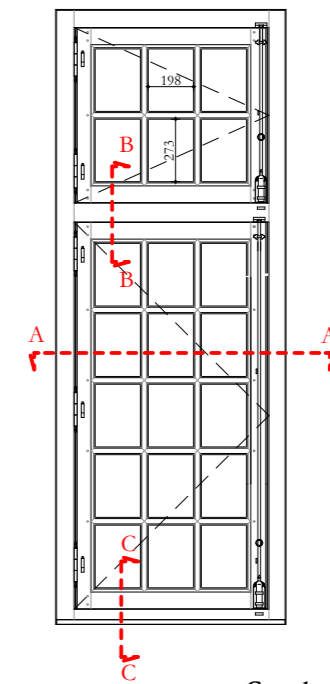
Vitrage :  
22.1 Monastic / Warm Edge 4 mm Noir + Krypton / Climaguard Premium 3 mm



Section verticale BB sur imposte



Section verticale CC sur appui



Ces plans ne peuvent être considérés  
comme des plans d'exécutions  
lesquels doivent être réalisés par les  
entreprises selon leur corps d'état et  
visés par l'architecte

**MANOIR DE LA CHASLERIE**  
Remplacement des menuiseries - T2  
3490, route de Lonlay  
La Haute-Chapelle  
61700 - Domfront en Poirais

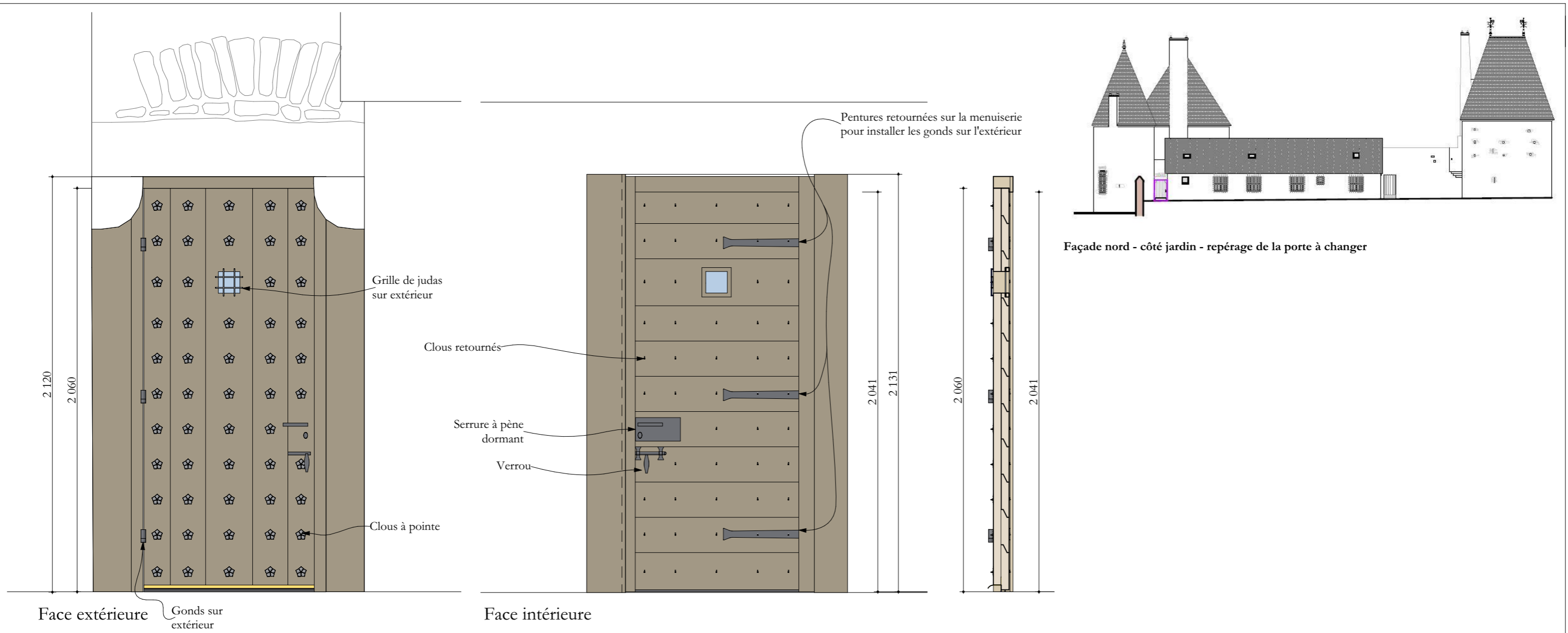
**Maîtres d'ouvrage :**  
Pierre-Paul et Carole Fourcade  
La Chaslerie  
3490, route de Lonlay  
La Haute-Chapelle  
61700 - Domfront en Poirais

**PROJET**  
**MENUISERIES DU CORPS DE LOGIS**  
MENUISERIE TYPE 2 - Détails

Février 2026

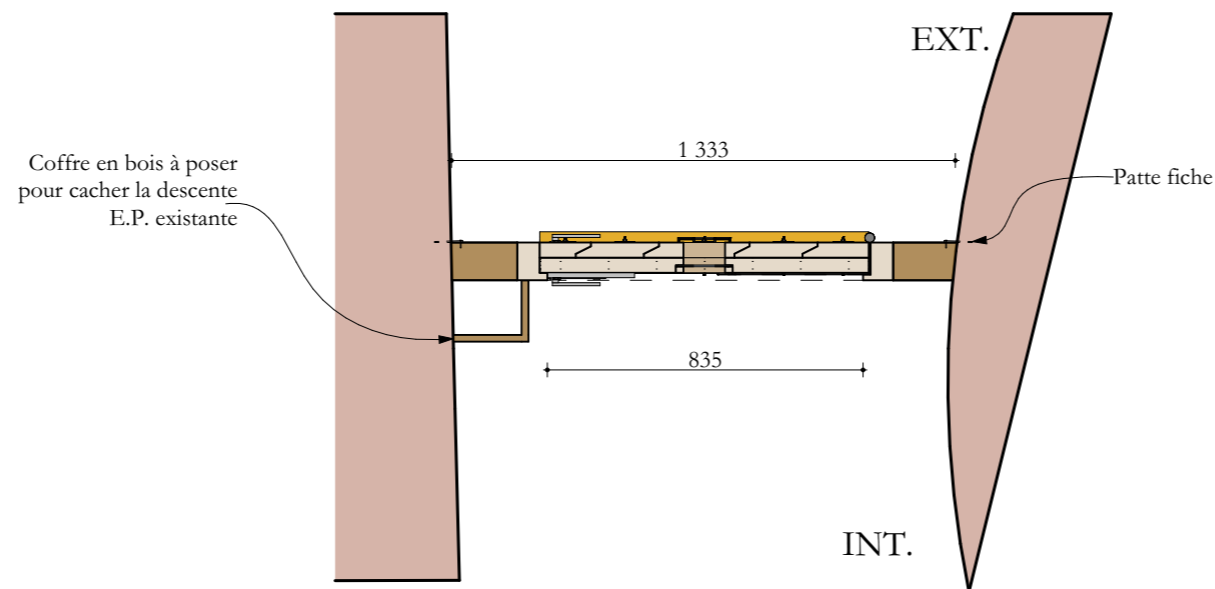
Ech : 1:2, 1:33,04<sup>e</sup>

**ATELIER PAQUIN ARCHITECTE**  
Architecte DPLG  
DSA Architecture et Patrimoine  
 



**Généralités :**

- . Façon de menuiserie à panneaux simples
- . Menuiserie en chêne massif PEFC, non lamellé, qualité menuiserie.
- . Châssis à un vantail ouvrant vers l'extérieur
- . Assemblage par rainures et languettes
- . Vitre centrale de 4mm d'épaisseur avec pareclose bois et grille extérieure.
- . Intégration de chambres de décompression et joints d'étanchéité.
- . Traitement avec sous-couche anti-remontée tannique.
- . Menuiserie pré-peinte en atelier + couche de finition après pose - selon prescriptions particulières.
- . Serrurerie en fer pur forgé à la main.



Ces plans ne peuvent être considérés comme des plans d'exécutions lesquels doivent être réalisés par les entreprises selon leur corps d'état et visés par l'architecte



**MANOIR DE LA CHASLERIE**  
Remplacement des menuiseries - T2

3490, route de Lonlay  
La Haute-Chapelle  
61700 - Domfront en Poirais

**Maîtres d'ouvrage :**  
Pierre-Paul et Carole Fourcade

La Chaslerie  
3490, route de Lonlay  
La Haute-Chapelle  
61700 - Domfront en Poirais

**PROJET**

**MENUISERIE DE LA PORTE D'ENTREE DE L'AILE NORD**

Février 2026

Ech : 1:20<sup>e</sup>

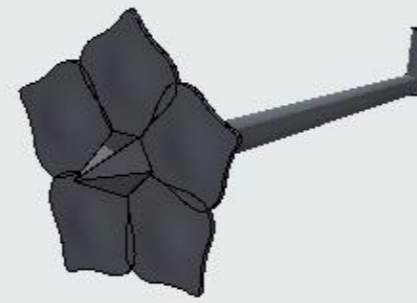
**ATELIER PAQUIN ARCHITECTE**  
Architecte DPLG  
DSA Architecture et Patrimoine



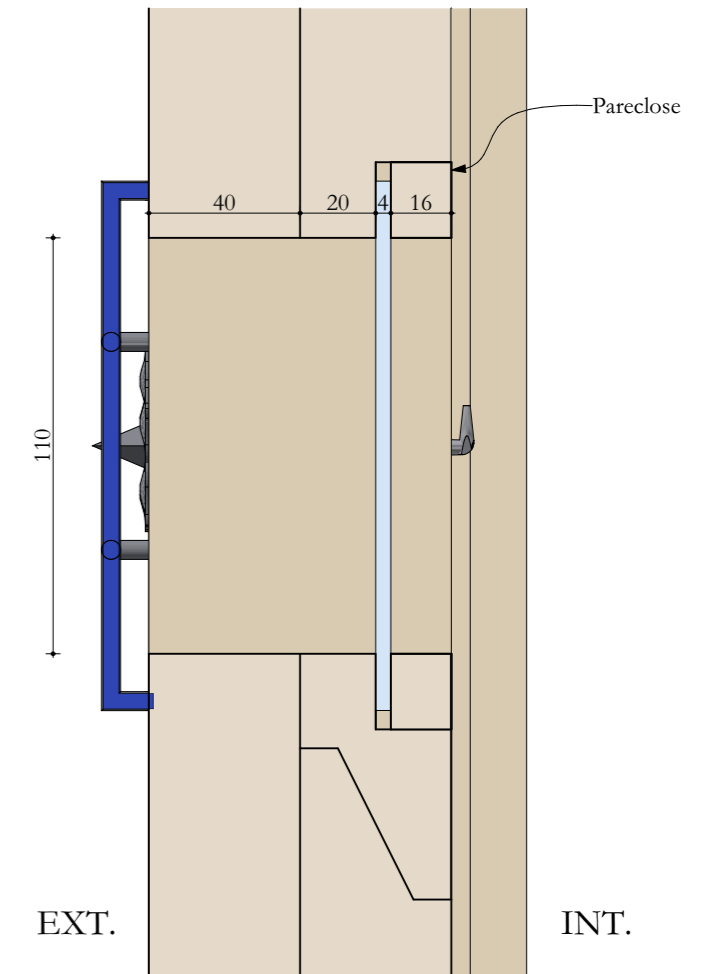


Vue 3D - Face intérieure

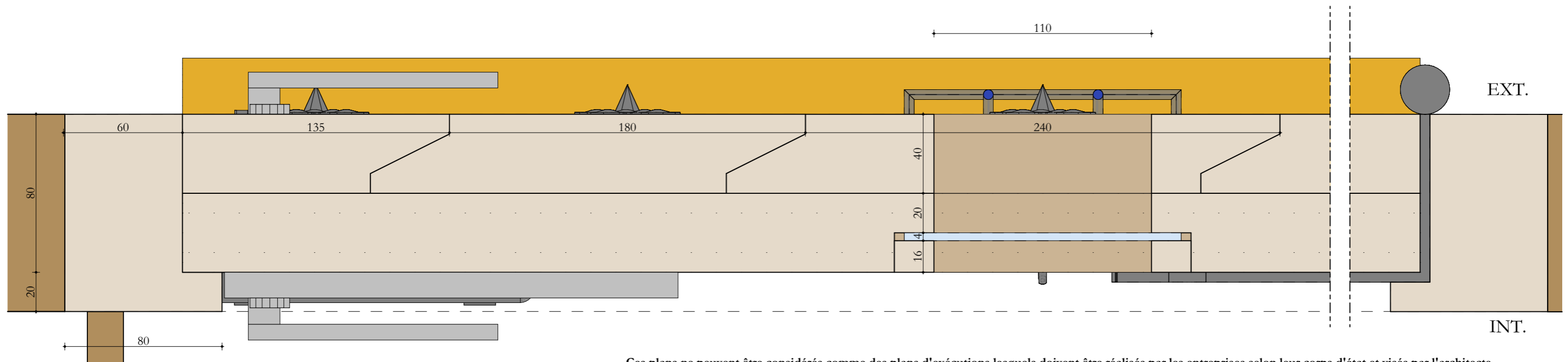
Vue 3D - Face extérieure



Vue 3D - clou avec pointe de diamant et sous-tête de clou en quintefeuille



Coupe sur judas - 1/2<sup>e</sup>



Ces plans ne peuvent être considérés comme des plans d'exécutions lesquels doivent être réalisés par les entreprises selon leur corps d'état et visés par l'architecte

**MANOIR DE LA CHASLERIE**  
Remplacement des menuiseries - T2  
3490, route de Lonlay  
La Haute-Chapelle  
61700 - Domfront en Poirais

**Maîtres d'ouvrage :**  
**Pierre-Paul et Carole Fourcade**  
La Chaslerie  
3490, route de Lonlay  
La Haute-Chapelle  
61700 - Domfront en Poirais

**PROJET**  
**MENUISERIE DE LA PORTE D'ENTREE DE L'AILE NORD**  
**VUES 3D ET DETAILS**

Février 2026

Ech : 1:2<sup>e</sup>

**ATELIER PAQUIN ARCHITECTE**  
Architecte DPLG  
DSA Architecture et Patrimoine  
 