



EAS ELECTRIC

Smart Technology

HORNO MICROONDAS

MANUAL DE INSTRUCCIONES

**EMEGW20L
EMEGN20L**

Lea detenidamente estas instrucciones antes de usar su microondas, y consérvelas. Su microondas funcionará correctamente por muchos años si usted sigue las siguientes indicaciones.

**GUARDE ESTAS INSTRUCCIONES
CUIDADOSAMENTE**

EVITE UNA EXPOSICIÓN EXCESIVA A LA ENERGÍA DEL MICROONDAS

- No intente hacer funcionar el microondas con la puerta abierta, esto puede provocar una exposición perjudicial a las microondas. Es importante no romper o alterar los cierres de seguridad.
- No coloque ningún objeto entre el frontal del microondas y la puerta, ni permita que se acumulen restos de suciedad o residuos de limpiadores en las superficies de sellado.

ATENCIÓN: Si la puerta o el sellado de la misma están dañados, no debe encender el microondas hasta que no haya sido reparado por personal cualificado.

ESPECIFICACIONES TÉCNICAS

Modelo:	EMEGW20L /EMEGN20L
Voltaje y frecuencia	230V~ 50Hz
Potencia de entrada (Microondas)	1270W
Potencia de salida (Microondas)	800 W
Potencia de entrada (Grill)	1000W
Capacidad del horno	20L
Diámetro del plato giratorio	Ø 255mm
Dimensiones externas	594X333X382mm
Peso neto	17kg

INSTRUCCIONES IMPORTANTES DE SEGURIDAD

Para reducir el riesgo de incendio, descarga eléctrica, daño a las personas o exposición excesiva a las ondas microondas, **siga las siguientes indicaciones:**

1. **PRECAUCIÓN:** Los líquidos o alimentos no deben ser calentados en recipientes sellados ya que podrían explotar.
2. **PRECAUCIÓN:** Es peligroso para cualquier persona no cualificada llevar a cabo cualquier operación de mantenimiento o reparación que implique retirar la carcasa que protege contra la exposición a las ondas microondas.
3. Este microondas puede ser usado por niños mayores de 8 años, personas con capacidades motoras, sensoriales o psíquicas reducidas y sin experiencia o conocimiento del mismo; siempre y cuando se encuentren bajo supervisión o tras haberles dado las indicaciones pertinentes sobre su uso de manera segura y habiendo entendido los peligros que implica.
4. Los niños no deben jugar con el aparato ni encargarse de su limpieza sin supervisión.
5. Mantenga el aparato y su cable fuera del alcance de niños menores de 8 años.
6. Utilice solo utensilios aptos para microondas.
7. El horno debe ser limpiado regularmente y cualquier resto de comida eliminado.

8. Cuando caliente comida en recipientes de papel o plásticos, manténgase atento al microondas debido a la posibilidad de ignición.
9. Si emitiera humo apague o desconecte el aparato y mantenga la puerta cerrada para sofocar las llamas.
10. No cocine los alimentos más de lo necesario.
11. No use la cavidad del horno como almacenamiento. No guarde artículos ni alimentos dentro del aparato.
12. Retire todas las asas, alambres y partes metálicas de los recipientes antes de introducirlos en el microondas.
13. Instale o ubique el horno microondas de acuerdo con las instrucciones de instalación.
14. No se deben calentar en el microondas huevos enteros o cocidos puesto que podrían explotar, incluso cuando su calentamiento ha terminado.
15. Este electrodoméstico ha sido diseñado para su uso en el hogar y en aplicaciones similares como las siguientes:
 - Cocinas de salas de personal, oficinas y otros entornos de trabajo.
 - Por clientes en hoteles, moteles, casas rurales y otros entornos residenciales.
16. Si el cable de alimentación está dañado, debe ser reemplazado por el fabricante, su servicio técnico o personas calificadas para evitar cualquier situación de peligro.

17. No utilice el microondas al aire libre.
18. No use el horno cerca del agua, en un sótano húmedo o junto a una piscina.
19. Algunas superficies accesibles pueden calentarse cuando el aparato está funcionando. Mantenga el cable apartado de las zonas calientes y no cubra los orificios de ventilación del microondas.
20. No permita que el cable cuelgue del borde de la mesa o encimera.
21. La acumulación de suciedad o la falta de mantenimiento del aparato podría conducir a su deterioro acortando la vida útil del microondas y provocando una situación peligrosa.
22. El contenido de biberones y potitos debe ser agitado o removido tras su calentamiento y comprobada su temperatura antes del consumo para evitar quemaduras.
23. El calentamiento de bebidas con microondas puede dar lugar a una ebullición retardada del líquido por lo tanto se debe tener cuidado al coger el recipiente.
24. El aparato no está diseñado para ser manejado mediante un temporizador externo o un sistema de control remoto.
25. **PRECAUCIÓN:** Partes accesibles del aparato pueden calentarse durante su funcionamiento, los niños pequeños deben mantenerse alejados.

26. No se debe utilizar vapor para la limpieza del aparato.
27. Durante su uso el aparato se calienta, debe evitar tocar los elementos de calentamiento de dentro del horno.
28. La parte trasera del aparato se ha de colocar contra una pared.
29. El microondas no debe colocarse dentro de un armario.
30. El aparato está diseñado para calentar comidas y bebidas. Secar alimentos o calentar almohadillas de calentamiento, zapatillas, paños húmedos, esponjas o similares puede provocar riesgo de daño, ignición o incendio.

INSTRUCCIONES PARA EVITAR EL RIESGO DE DESCARGA ELÉCTRICA

PELIGRO

Peligro de descarga eléctrica no desmonte el aparato. Tocar algunos componentes internos puede causar serios daños personales o la muerte.

ADVERTENCIA

El aparato debe de estar conectado a tierra. En caso de cortocircuito, la toma de tierra deriva la energía reduciendo el riesgo y la gravedad de una posible descarga eléctrica. Se recomienda utilizar una única toma de pared para la conexión del microondas. Tanto el cable como el enchufe del aparato poseen toma de tierra. Se debe conectar siempre a un

enchufe que disponga de toma de tierra. Se proporciona un cable de conexión corto para evitar riesgos de estrangulamiento o tropiezo.

En el caso de que fuera necesario el uso de una alargadera o extensión de cable, debe asegurarse de que éste sea de tres hilos. La clasificación eléctrica del cable o del cable de extensión debe ser al menos tan grande como la clasificación eléctrica del aparato. La longitud del cable debería ser suficiente para que se acomode en la encimera o en una parte alta, donde no pueda ser alcanzada por los niños o enrollarse por descuido. Una instalación inadecuada de la toma de tierra puede ocasionar una descarga eléctrica. En caso de dudas consulte a un electricista cualificado.

LIMPIEZA DEL MICROONDAS

Asegúrese de desenchufar el aparato de la corriente eléctrica antes de su limpieza.

1. Limpie la cavidad del horno después de usarla con un paño ligeramente húmedo
2. Limpie los accesorios con agua y jabón.
3. El marco de la puerta y las partes cercanas deben ser limpiadas cuidadosamente con un paño húmedo cuando estén sucias.
4. No utilice limpiadores abrasivos o materiales de metal afilados para limpiar el cristal de la puerta del microondas ya que pueden rayar la superficie y provocar la rotura del cristal.
5. **CONSEJO:** Para facilitar la limpieza de las paredes de la cavidad, que los alimentos pueden tocar, coloque un cuenco con medio limón y 300 ml de agua. Caliéntelo en el microondas durante 10 minutos. A continuación limpie el horno con un paño seco y suave.

UTENSILIOS PELIGROSOS

Es peligroso para cualquiera que no sea una persona calificada llevar a cabo cualquier operación de mantenimiento o reparación que implique la retirada de la cubierta que impide la exposición a la energía de microondas.

Lea las instrucciones en “Materiales que puede usar y debe evitar en el microondas”. Existen ciertos utensilios no metálicos que no son seguros para el microondas. Si hay alguna duda, puede comprobar el utensilio en cuestión mediante el siguiente procedimiento:

1. Rellene un recipiente seguro para el microondas que contenga un vaso de agua (250ml) con el utensilio en cuestión.
2. Cocínelo durante un minuto.
3. Toque cuidadosamente el utensilio. Si el utensilio está caliente en su totalidad, no lo use para cocinar en el microondas.
4. No exceda más de un minuto el tiempo de cocinado.

MATERIALES QUE PUEDE USAR EN EL MICROONDAS

Materiales	Observación
Vajilla	Use solo aptos para microondas. Siga las instrucciones del fabricante.
Tarros de vidrio	Retire siempre la tapa. Use solamente el microondas para calentar alimentos hasta que estén templados. La mayoría de los tarros de cristal no son resistentes al calor y pueden romperse.
Cristalería	Use solo artículos de vidrio resistentes al calor. Asegúrese que no contiene adornos metálicos. No utilice platos rotos o astillados.
Bolsas de cocinado	Siga las instrucciones del fabricante. No utilice cierres metálicos. Haga pequeños orificios para permitir que el vapor se escape.
Platos y vasos de papel	Utilice solo para una cocción corta o calentamiento. No deje el microondas desatendido mientras cocina.
Servilletas de papel	Puede utilizar servilletas de papel para recalentar y absorber grasas. Cocine durante un corto plazo de tiempo y siempre con supervisión.

Papel vegetal	Utilícelo como una tapa para evitar salpicaduras o como envoltura para cocer el vapor.
Plástico	Use solo plásticos aptos para microondas. Siga las instrucciones del fabricante. Algunos plásticos pueden ablandar los alimentos durante su cocción. Los recipientes de plástico cerrados deben ser agujereados para permitir la salida del vapor.
Film plástico	Puede usarlo para cubrir la comida durante su cocción y así retener la humedad. No permita que el film toque la comida.
Termómetro	Utilice solo los aptos para microondas.
Papel encerado	Úselo como una tapa para evitar salpicaduras y retener la humedad.

MATERIALES QUE DEBE EVITAR EN EL MICROONDAS

Materiales	Observación
Bandejas de aluminio	Pueden ocasionar chispas. Cambie la comida a un recipiente apto para microondas.
Embalajes de cartón con cierres metálicos	Pueden ocasionar chispas. Cambie la comida a un recipiente apto para microondas.
Bolsas de papel	Pueden causar un incendio.
Espuma plástica	La espuma plástica puede derretirse y ser contaminante cuando se encuentra expuesta a altas temperaturas.
Utensilios de metal o con acabados metálicos	El metal protege la comida de la energía del microondas. Las partes metálicas pueden causar la formación de arcos eléctricos.

Alambres
metálicos

Pueden ocasionar chispas e incluso un incendio en el interior del microondas.

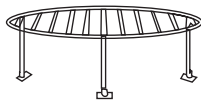
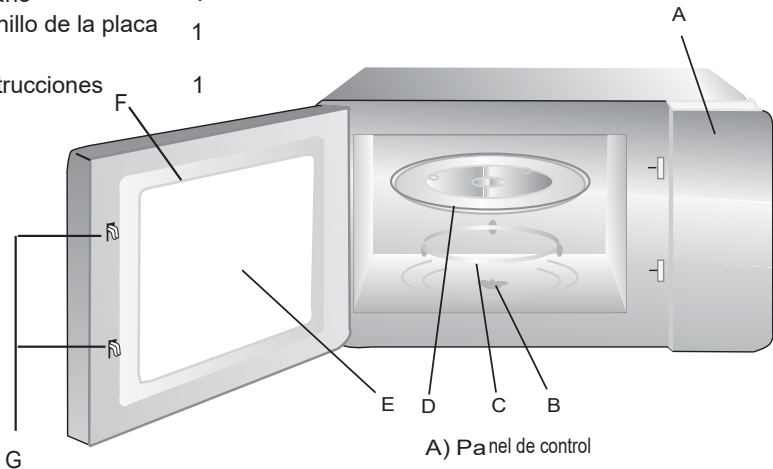
Madera

La madera se seca cuando se calienta en el microondas y puede quemarse o agrietarse.

INSTALACIÓN DEL MICROONDAS

Saque su microondas y retire todos los embalajes de su interior.
Su microondas viene con los siguientes accesorios:

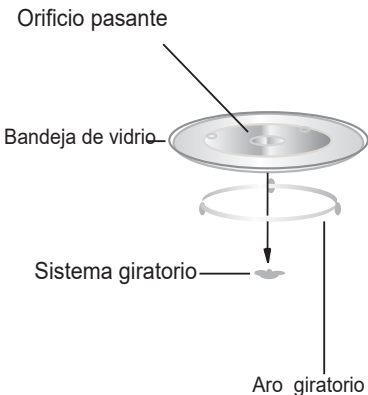
- Bandeja de vidrio 1
- Conjunto de anillo de la placa giratoria 1
- Manual de instrucciones 1



Rejilla (Sólo se utilizará en la función grill y se sobre la bandeja de vidrio)

- A) Panel de control
- B) Sistema giratorio
- C) Montaje del aro giratorio
- D) Plato
- E) Ventana del horno
- F) Ensamblaje de la puerta
- G) Sistema de bloqueo de seguridad de la puerta

Plato giratorio



- a. Nunca coloque la bandeja de vidrio al revés. La bandeja de vidrio nunca debe estar bloqueada.
- b. Tanto la bandeja de vidrio como el aro giratorio debe ser usado siempre durante la cocción.
- c. Toda la comida y el envase de la misma siempre deberá estar colocado en la bandeja de vidrio para cocinar.
- d. Si la bandeja de vidrio o el montaje del aro giratorio se agrieta o se rompe, contacta con el servicio técnico más cercano.

Instalación y conexión

1. Este aparato está diseñado solo para uso doméstico.
2. Este microondas está diseñado solo para su uso encastrado, no para ser sobre una encimera o dentro de un armario.
3. Por favor observe las instrucciones especiales de instalación.
4. El aparato puede ser instalado en un hueco de 60 cm de ancho y al menos 55 cm de profundidad y a 85 cm de altura mínima sobre el suelo.
5. El aparato está equipado con un cable de conexión que debe ser conectado a un enchufe con toma de tierra.
6. El voltaje del enchufe debe corresponderse con el especificado en la placa de características del microondas.
7. El enchufe y el cable de conexión deben ser solo reemplazados por un electricista cualificado. Si el cable de conexión no es lo suficientemente largo, un dispositivo de desconexión debe estar presente en el lado de instalación con una distancia entre contactos de al menos 3 mm.
8. No se deben usar adaptadores, ladrones o alargaderas. Su sobrecarga puede provocar un incendio.

**La superficies accesibles
podrían estar calientes
durante el funcionamiento**



Instrucciones de instalación

Por favor lea el manual cuidadosamente antes de la instalación.

Tenga en cuenta

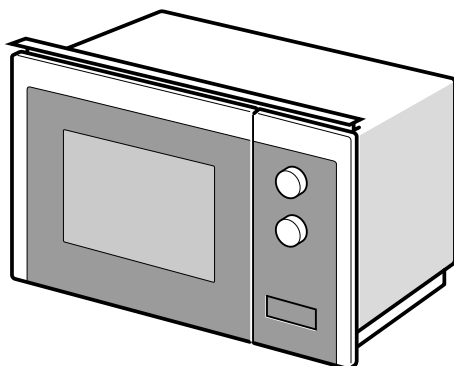
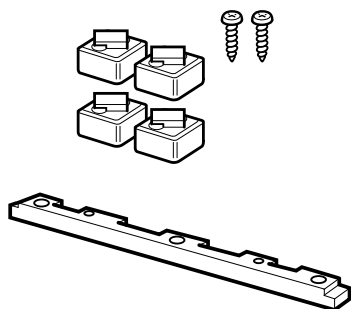
Conexión eléctrica

El horno está equipado con un enchufe y solo debe conectarse a una toma de luz con toma de tierra. La toma de corriente debe estar instalada y el cable de conexión debe ser sustituido por un técnico cualificado y de acuerdo con la normativa vigente. Si el cable de conexión no es accesible, se debe añadir un interruptor de aislamiento de todos los polos en el lado de la instalación con una separación de contacto de al menos 3mm.

El microondas encastrado no puede tener una pared en su parte delantera. La altura mínima de instalación son 85 cm.

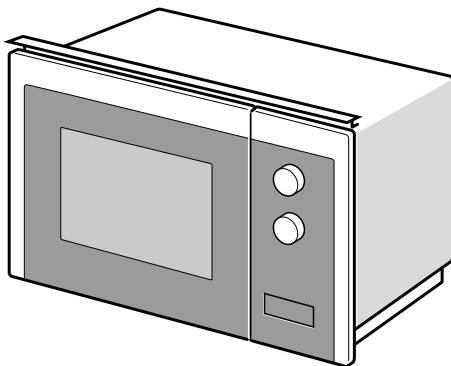
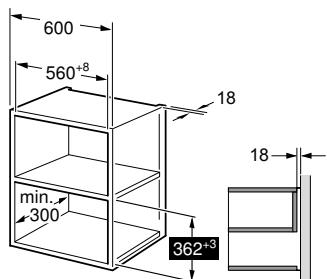
No cubra las ranuras de ventilación y orificios de aspiración.

Nota: No rompa ni doble el cable de alimentación.

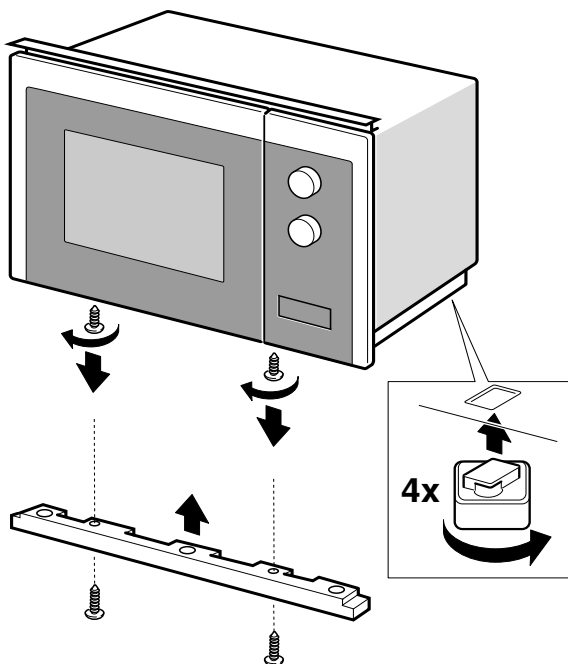
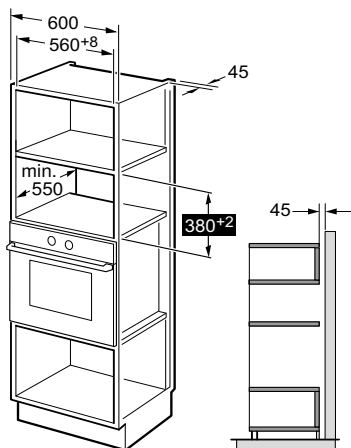


1

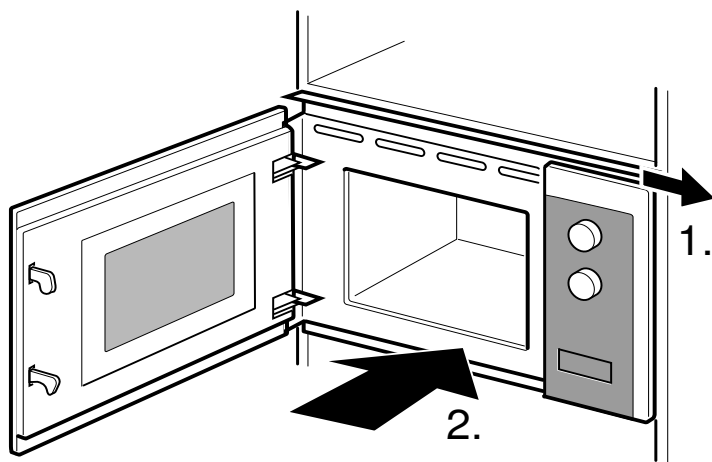
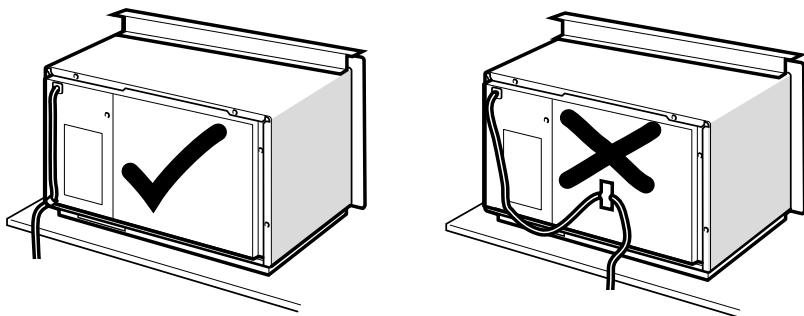
A

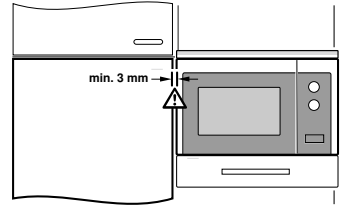
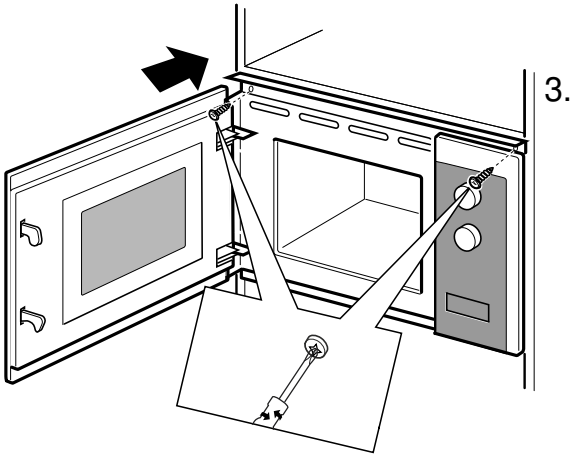


B



2





Instrucciones de funcionamiento

Este horno de microondas utiliza un moderno control electrónico para ajustar los parámetros de cocción para satisfacer sus necesidades a la hora de cocinar.

1. Ajuste de reloj

Cuando se conecta el microondas, el horno mostrará "0:00" y sonará una señal acústica. El microondas entrará en modo espera.

- 1) Pulse **"Reloj Tiempo cocción"**. Las cifras de la hora parpadean.
- 2) Pulse **"-"** o **"+"** para ajustar las cifras de la hora. El tiempo de entrada debe estar entre 0—23.
- 3) Presiona **"Reloj Tiempo cocción"**, las cifras de los minutos parpadean.
- 4) Gire **"-"** o **"+"** para ajustar las cifras de los minutos. El tiempo de entrada debe estar entre 0—59.
- 5) Presiona **"Reloj Tiempo cocción"** para finalizar el ajuste de reloj. ":" parpadeará. Nota: Si el reloj no está ajustado, no funcionará cuando se encienda.

Durante el proceso de ajuste del reloj, si pulsa "Stop/Cancelar", el horno volverá al estado anterior automáticamente.

2. Cocción microondas

- 1) Pulse **"Microondas"** una vez y **"P100"** aparecerá en la pantalla.
- 2) Pulse otra vez **"Microondas"** o pulse **"-"** o **"+"** para seleccionar la potencia del microondas "P100", "P80", "P50", "P30", "P10".
- 3) Pulse **"INICIO/30Seg./Confirm"** para confirmar.
- 4) Pulse **"-"** o **"+"** para ajustar el tiempo de cocción (El tiempo debería estar entre 0:05-95:00.)
- 5) Pulse **"INICIO/30SEG./CONFIRM"** para empezar a cocinar.

NOTA: Las cantidades para el tiempo de ajuste del interruptor son las siguientes:

0---1	min	:	5 segundos
1---50	min	:	10 segundos
5---10	min	:	30 segundos
10---30	min	:	1 minuto
30---95	min	:	5 minutos

Gráfico de energía del microondas

Potencia microondas	Alto	Medio.alto	Medio	Med.Bajo	Bajo
Instrucciones pantalla	P100	P80	P50	P30	P10

3. Cocción Grill o combinada.

Pulse **"Grill / Combi."** una vez y aparecerá en la pantalla **"G"**. Pulse otra vez **"Grill /**

Combi." o pulse **"-"** o **"+"** para seleccionar la opción de grill **"G"** o cocción combinada **"C-1"** O

"C-2". Entonces, pulse **"INICIO/30SEG./CONFIRM"** para confirmar y pulse **"-"** o **"+"**

(El tiempo máximo de cocinado es de 95 min.)

Pulse **"INICIO/30SEG./CONFIRM"** otra vez para empezar a cocinar.

Ejemplo: Si usted quiere usar un 55% de la potencia del microondas y un 45% de la potencia del grill (C-1) para cocinar durante 10 minutos, siga los siguientes pasos.

- 1) Pulse **"Grill. /Combi."** una vez, la pantalla muestra **"G"**.
- 2) Pulse **"Grill. /Combi."** hasta que la pantalla muestre **"C-1"**.
- 3) Pulse **"INICIO/30SEG./CONFIRM"** para confirmar.
- 4) Pulse **"-"** o **"+"** para ajustar el tiempo de cocinado hasta que aparezca **"10:00"**.
- 5) Pulse **"INICIO/30SEG./CONFIRM"** para empezar a cocinar.

Programa	Pantalla	Potencia Microondas	Potencia Grill
Grill	G	0%	100%
Combi.1	C-1	55%	45%
Combi.2	C-2	36%	64%

Nota: Cuando haya pasado la mitad del tiempo programado, el horno sonará dos veces. Para un mejor asado de los alimentos, debería darles la vuelta, cerrar la puerta, y después pulsar **"INICIO/30SEG./CONFIRM"** para continuar con la cocción. Si no hay ninguna operación, el microondas seguirá trabajando.

4. Cocción rápida

1) En estado de espera, presione **"INICIO/30SEG./CONFIRM"** para cocinar con el nivel de potencia 100%, durante 30 segundos. Cada pulsación de la misma tecla puede incrementarse 30 segundos más. El máximo tiempo de cocción son 95 minutos.

2) Durante el funcionamiento del microondas, grill, cocción combinada o descongelación, pulse **"INICIO/30SEG./CONFIRM"** para incrementar el tiempo de cocción.

3) Durante el funcionamiento de auto menú y descongelación por peso, el tiempo de cocción no se puede incrementar por pulsar **"INICIO/30SEG./CONFIRM"**

4) En estados de espera, pulse **" - "** para elegir el tiempo directamente. Después de elegir el tiempo, pulse **"INICIO/30SEG./CONFIRM"** para empezar a cocinar. La potencia del microondas estará al 100%.

5. Descongelación por peso.

- 1) Pulse "**Peso Descong.**" una vez y en la pantalla aparecerá "dEF1".
- 2) Pulse "-" o "+" para seleccionar el peso de la comida. El rango de peso debe estar entre 100-2000g.
- 3) Pulse "**INICIO/30SEG./CONFIRM**" para iniciar la descongelación.

Nota: Cuando haya pasado la mitad del tiempo de descongelación, el horno sonará dos veces, éste es normal. Para un mejor descongelación de los alimentos, debera darles la vuelta, cerrar la puerta, y después pulsar "**INICIO/30SEG./CONFIRM**" para continuar con la cocción. Si no hay ninguna operación, el microondas seguirá trabajando.

6. Descongelar por tiempo

- 1) Pulse "**Tiempo Descong**" una vez y en la pantalla aparecerá "dEF2".
- 2) Pulse "-" o "+" para seleccionar el tiempo de cocción.
- 3) Pulse "**INICIO/30SEG./CONFIRM**" para iniciar la descongelación. La potencia de descongelación es P30 y no es posible cambiarla.

Nota: Cuando haya pasado la mitad del tiempo de descongelación, el horno sonará dos veces, éste es normal. Para un mejor descongelación de los alimentos, debera darles la vuelta, cerrar la puerta, y después pulsar "**INICIO/30SEG./CONFIRM**" para continuar con la cocción. Si no hay ninguna operación, el microondas seguirá trabajando.

7. Temporizador de cocción.

- 1) Pulse "**Reloj Tiempo Cocción**" una vez y en la pantalla aparecerá "00:00".
- 2) Pulse "-" o "+" para introducir el tiempo. (El máximo tiempo es de 95 minutos).
- 3) Pulse "**INICIO/30SEG./CONFIRM**" para confirmar los ajustes.
- 4) Cuando el tiempo de cocción es alcanzado, el indicador de tiempo se apaga y la señal acústica sonará 5 veces. Si el reloj está configurado (sistema 24 horas), la pantalla mostrará la hora actual.

8. Multi-etapa de cocción

Dos etapas pueden ser conjunto máximo. Si se está descongelando una etapa, se debe poner en la primera etapa automáticamente. La señal acústica sonará una vez después de cada etapa y la siguiente etapa comenzará.

Nota: Auto menú y cocción rápida no se puede establecer como una de las varias etapas.

Ejemplo: Si desea descongelar los alimentos durante 5 minutos, luego cocinar a 80% de potencia del microondas durante 7 minutos. Los pasos son los siguientes:

- 1) Pulse una vez "**Tiempo Descong.**", la pantalla visualizará "dEF2".
Pulse "-" o "+" para ajustar el tiempo de descongelación de 5 minutos;
- 2) Pulse una vez "**Microondas**", la pantalla visualizará "**P100**".
- 3) Pulse "**Microondas**" varias veces para elegir la potencia del microondas hasta ver de "**P80**";
- 4) Pulse "**INICIO/30SEG./CONFIRM**" para confirmar.
- 5) Presione "-" o "+" para ajustar el tiempo de cocción de 7 minutos;
- 6) Pulse "**INICIO/30SEG./CONFIRM**" para empezar a cocinar.

9. Auto Menú

- 1) En estado de espera, pulse " + " para elegir el menú.
- 2) Pulse "INICIO/30SEG./CONFIRM " para confirmar el menú que ha elegido.
- 3) Pulse " - " o " + " para elegir el peso de la comida.
- 4) Pulse " INICIO/30SEG./CONFIRM " para empezar a cocinar.

Auto menú

Menú	Peso	Pantalla
Pizza	200 g	100%(Mic.)
	400 g	
Carne	250 g	100%(Mic.)
	350 g	
	450 g	
Vegetales	200 g	100%(Mic.)
	300 g	
	400 g	
Pasta	50g + 450 ml de agua fría	80%(Mic.)
	100g + 800 de agua fría	
Patatas	200 g	100%(Mic.)
	400 g	
	600 g	
Pescado	250 g	80%(Mic.)
	350 g	
	450 g	
Bebidas	1(120ml)	100%(Mic.)
	2(240ml)	
	3(360ml)	
Palomitas	50 g	100%(Mic.)
	100 g	

10. Función de bloqueo para niños

Bloqueo: En estado de espera, pulse **"STOP/CANCELAR"** durante 3 segundos. Sonará una señal acústica larga que avisa que el aparato se ha bloqueado y la pantalla mostrará **"L - - -"**

Desbloqueo: En estado bloqueado, pulse **"STOP/CANCELAR"** durante 3 segundos, sonará una señal acústica larga que indica que el bloqueo se ha desactivado.

11. Función consulta

- 1) Durante la función de microondas, grill y cocción combinada, seleccione **"Microondas o Grill / Combi."** y la potencia de cocción se mostrará durante 3 segundos.
- 2) Durante el funcionamiento del microondas, selecciona **"Reloj Tiempo Cocción"** para consultar la hora. Ésta aparecerá durante 3 segundos.

12. Especificaciones

- (1) Si la puerta está abierta durante el proceso de cocción, cierre la puerta y luego pulse **"INICIO/30SEG./CONFIRM"** para continuar cocinando.
- (2) Una vez ajustado el programa de cocción si **"INICIO/30SEG./CONFIRM"** no es pulsado en 1 minuto. Se mostrará la hora actual y el ajuste se cancelará.
- (3) El pitido suena una vez por la presión eficiente, la presión ineficiente no será ninguna respuesta.

SOLUCIÓN DE PROBLEMAS

Problema	Posible causa	Solución
El microondas no puede encenderse	(1) El cable de encender no está correctamente conectado.	Desconecte. Espere 10 segundos y vuelva a conectarlo.
	(2) Fusible fundido o rotura del circuito eléctrico.	Reemplace el fusible o contacte con un profesional cualificado para reparar el circuito eléctrico.
	(3) Problemas con el enchufe.	Compruebe el enchufe con otros equipos eléctricos.
El microondas no calienta	(4) La puerta no está bien cerrada.	Cierre la puerta bien.
La bandeja de vidrio hace ruido cuando el microondas funciona	(5) Existe suciedad en el fondo del microondas y en el rodillo del plato.	Diríjase a "Limpieza del microondas" para conocer cómo limpiar las partes sucias.

Situaciones normales	
Interferencias entre el microondas y la TV	La radio y la TV pueden ser interferidas cuando el microondas esté funcionando. Esta situación es similar a las interferencias que producen los pequeños aparatos eléctricos, tales como la batidora, aspiradora, etc.
Luz del horno atenuada	Cocinando a baja potencia, la luz del microondas puede comenzar a atenuarse.
Vapor acumulado en la puerta	Durante la cocción puede aparecer vapor de la comida que se disipa por los conductos de ventilación. Sin embargo algunos vapores pueden acumularse en lugares fríos como la puerta del horno.
Microondas vacío encendido accidentalmente	Está prohibido encender el microondas sin comida dentro. Es muy peligroso.



En base a la norma europea del 2002/96/CE de residuos de aparatos eléctricos y electrónicos (RAEE), los electrodomésticos no pueden ser arrojados en los contenedores municipales habituales; tienen que ser recogidos selectivamente para optimizar la recuperación y reciclado de los componentes y materiales que los constituyan, y reducir el impacto en la salud humana y el medio ambiente. El símbolo del cubo de basura tachado se marca sobre todos los productos para recordar al consumidor la obligación de separarlos para la recogida selectiva. El consumidor debe contactar con la autoridad local o con el vendedor para informarse en relación a la correcta eliminación de su electrodoméstico.

CONDICIONES DE LA GARANTIA COMERCIAL

Este aparato tiene una garantía de reparación de dos años, a partir de la fecha de venta, contra todo defecto de funcionamiento proveniente de la fabricación, incluyendo mano de obra y piezas de recambio. Para justificar la fecha de compra será obligatorio presentar la factura o ticket de compra.

Esta garantía solo será efectiva en España.

EXCLUSIONES DE LA GARANTÍA

- * Los aparatos utilizados para uso profesional o no exclusivamente doméstico, en establecimientos industriales o comerciales.
- * Los aparatos utilizados indebidamente, de manera no conforme a las instrucciones de uso.
- * Los aparatos desmontados o manipulados por personas ajenas a los Servicios Técnicos autorizados.
- * Las averías producidas por causas fortuitas, siniestros de fuerza mayor o derivados de una instalación incorrecta
- * Los materiales rotos o deteriorados por desgaste o uso normal del aparato: juntas, plásticos, cristales, escobillas, etc...



www.easelectric.es

Microwave Oven
INSTRUCTION MANUAL
MODEL:EMEGW20L
EMEGN20L

Read these instructions carefully before using your microwave oven, and keep it carefully.

If you follow the instructions, your oven will provide you with many years of good service.

SAVE THESE INSTRUCTIONS CAREFULLY

PRECAUTIONS TO AVOID POSSIBLE EXPOSURE TO EXCESSIVE MICROWAVE ENERGY

(a) Do not attempt to operate this oven with the door open since this can result in harmful exposure to microwave energy. It is important not to break or tamper with the safety interlocks.

(b) Do not place any object between the oven front face and the door or allow soil or cleaner residue to accumulate on sealing surfaces.

(c) **WARNING:** If the door or door seals are damaged, the oven must not be operated until it has been repaired by a competent person.

ADDENDUM

If the apparatus is not maintained in a good state of cleanliness, its surface could be degraded and affect the lifespan of the apparatus and lead to a dangerous situation.

Specifications

Model:	EMEGW20L /EMEGN20L
Rated Voltage:	230V~ 50Hz
Rated Input Power(Microwave):	1270W
Rated Output Power(Microwave):	800 W
Rated Input Power(Grill):	1000W
Oven Capacity:	20L
Turntable Diameter:	∅ 255mm
External Dimensions:	594X333X382mm
Net Weight:	17kg

IMPORTANT SAFETY INSTRUCTIONS

WARNING

To reduce the risk of fire, electric shock, injury to persons or exposure to excessive microwave oven energy when using your appliance, follow basic precautions, including the following:

1. Warning: Liquids and other foods must not be heated in sealed containers since they are liable to explode.
2. Warning: It is hazardous for anyone other than a competent person to carry out any service or repair operation that involves the removal of a cover which gives protection against exposure to microwave energy.
3. This appliance can be used by children aged from 8 years and above and persons with reduced physical, sensory or mental capabilities or lack of experience and knowledge if they have been given supervision or instruction concerning use of the appliance in a safe way and understand the hazards involved.
4. Children shall not play with the appliance. Cleaning and user maintenance shall not be made by children unless they are older than 8 and supervised.
5. Keep the appliance and its cord out of reach of children less than 8 years.
6. Only use utensils that are suitable for use in microwave ovens.
7. The oven should be cleaned regularly and any food deposits should be removed.

8. When heating food in plastic or paper containers, keep an eye on the oven due to the possibility of ignition.

9. If smoke is emitted, switch off or unplug the appliance and keep the door closed in order to stifle any flames.

10. Do not overcook food.

11. Do not use the oven cavity for storage purposes. Do not store items, such as bread, cookies, etc. inside the oven.

12. Remove wire twist-ties and metal handles from paper or plastic containers/bags before placing them in the oven.

13. Install or locate this oven only in accordance with the installation instructions provided.

14. Eggs in their shell and whole hard-boiled eggs should not be heated in microwave ovens since they may explode, even after microwave heating has ended.

15. This appliance is intended to be used in household and similar applications such as:

- staff kitchen areas in shops, offices and other working environments;
- by clients in hotels, motels and other residential type environments;
- farm houses;
- bed and breakfast type environments.

16. If the power cord is damaged, it must be replaced by the manufacturer, its technical service or qualified persons to avoid any dangerous situation.

17. Do not store or use this appliance outdoors.

18. Do not use this oven near water, in a wet basement or near a swimming pool.

19. The temperature of accessible surfaces may be high when the appliance is operating. The surfaces are liable to get hot during use. Keep cord away from heated surface, and do not cover any vents on the oven.

20. Do not let cord hang over edge of table or counter.

21. Failure to maintain the oven in a clean condition could lead to deterioration of the surface that could adversely affect the life of the appliance and possibly result in a hazardous situation.

22. The contents of feeding bottles and baby food jars shall be stirred or shaken and the temperature checked before consumption, in order to avoid burns.

23. Microwave heating of beverages can result in delayed eruptive boiling, therefore care must be taken when handling the container.

24. The appliances are not intended to be operated by means of an external timer or separate remote-control system.

25. Accessible parts may become hot during use. Young children should be kept away.

26. Steam cleaner is not to be used.

27. During use the appliance becomes hot. Care should be taken to avoid touching heating elements inside the oven.

28. The back of the appliance must be placed against a wall.

29. The microwave should not be placed inside a cabinet..

30. The microwave oven is intended for heating food an beverages. Drying of food or clothing and heating of warming pads, slippers, sponges, damp cloth and similar may lead to risk of injury, ignition or fire.

READ CAREFULLY AND KEEP FOR FUTURE REFERENCE

To Reduce the Risk of Injury to Persons Grounding Installation

DANGER

Electric Shock Hazard
Touching some of the internal components can cause serious personal injury or death. Do not disassemble this appliance.

WARNING

Electric Shock Hazard
Improper use of the grounding can result in electric shock.
Do not plug into an outlet until appliance is properly installed and grounded.

This appliance must be grounded. In the event of an electrical short circuit, grounding reduces the risk of electric shock by providing an escape wire for the electric current. This appliance is equipped with a cord having a grounding wire with a grounding plug. The plug must be plugged into an outlet that is properly installed and grounded.

Consult a qualified electrician or serviceman if the grounding instructions are not completely understood or if doubt exists as to whether the appliance is properly grounded.

If it is necessary to use an extension cord, use only a 3-wire extension cord.

1. A short power-supply cord is provided to reduce the risks resulting from becoming entangled in or tripping over a longer cord.

2. If a long cord set or extension cord is used:

- 1) The marked electrical rating of the cord set or extension cord should be at least as great as the electrical rating of the appliance.

- 2) The extension cord must be a grounding-type 3-wire cord.

- 3) The long cord should be arranged so that it will not drape over the counter top or tabletop where it can be pulled on by children or tripped over unintentionally.

CLEANING

Be sure to unplug the appliance from the power supply.

1. Clean the cavity of the oven after using with a slightly damp cloth.
2. Clean the accessories in the usual way in soapy water.
3. The door frame and seal and neighbouring parts must be cleaned carefully with a damp cloth when they are dirty.
4. Do not use harsh abrasive cleaners or sharp metal scrapers to clean the oven door glass since they can scratch the surface, which may result in shattering of the glass.
5. Cleaning Tip---For easier cleaning of the cavity walls that the food cooked can touch: Place half a lemon in a bowl, add 300ml (1/2 pint) water and heat on 100% microwave power for 10 minutes. Wipe the oven clean using a soft, dry cloth.

UTENSILS

CAUTION

Personal Injury

Hazard It is hazardous for anyone other than a competent person to carry out any service or repair operation that involves the removal of a cover which gives protection against exposure to microwave energy.

See the instructions on "Materials you can use in microwave oven or to be avoided in microwave oven." There may be certain non-metallic utensils that are not safe to use for microwaving. If in doubt, you can test the utensil in question following the procedure below.

Utensil Test:

1. Fill a microwave-safe container with 1 cup of cold water (250ml) along with the utensil in question.
2. Cook on maximum power for 1 minute.
3. Carefully feel the utensil. If the empty utensil is warm, do not use it for microwave cooking.
4. Do not exceed 1 minute cooking time.

Materials you can use in microwave oven

Utensils	Remarks
Browning dish	Follow manufacturer's instructions. The bottom of browning dish must be at least 3/16 inch (5mm) above the turntable. Incorrect usage may cause the turntable to break.
Dinnerware	Microwave-safe only. Follow manufacturer's instructions. Do not use cracked or chipped dishes.
Glass jars	Always remove lid. Use only to heat food until just warm. Most glass jars are not heat resistant and may break.
Glassware	Heat-resistant oven glassware only. Make sure there is no metallic trim. Do not use cracked or chipped dishes.
Oven cooking bags	Follow manufacturer's instructions. Do not close with metal tie. Make slits to allow steam to escape.
Paper plates and cups	Use for short-term cooking/warming only. Do not leave oven unattended while cooking.

Paper towels	Use to cover food for reheating and absorbing fat. Use with supervision for a short-term cooking only.
Parchment paper	Use as a cover to prevent splattering or a wrap for steaming.
Plastic	Microwave-safe only. Follow the manufacturer's instructions. Should be labeled "Microwave Safe". Some plastic containers soften, as the food inside gets hot. "Boiling bags" and tightly closed plastic bags should be slit, pierced or vented as directed by package.
Plastic wrap	Microwave-safe only. Use to cover food during cooking to retain moisture. Do not allow plastic wrap to touch food.
Thermometers	Microwave-safe only (meat and candy thermometers).
Wax paper	Use as a cover to prevent splattering and retain moisture.

Materials to be avoided in microwave oven

Utensils	Remarks
Aluminum tray	May cause arcing. Transfer food into microwave-safe dish.
Food carton with metal handle	May cause arcing. Transfer food into microwave-safe dish.
Metal or metal-trimmed utensils	Metal shields the food from microwave energy. Metal trim may cause arcing.
Metal twist ties	May cause arcing and could cause a fire in the oven.
Paper bags	May cause a fire in the oven.
Plastic foam	Plastic foam may melt or contaminate the liquid inside when exposed to high temperature.
Wood	Wood will dry out when used in the microwave oven and may split or crack.

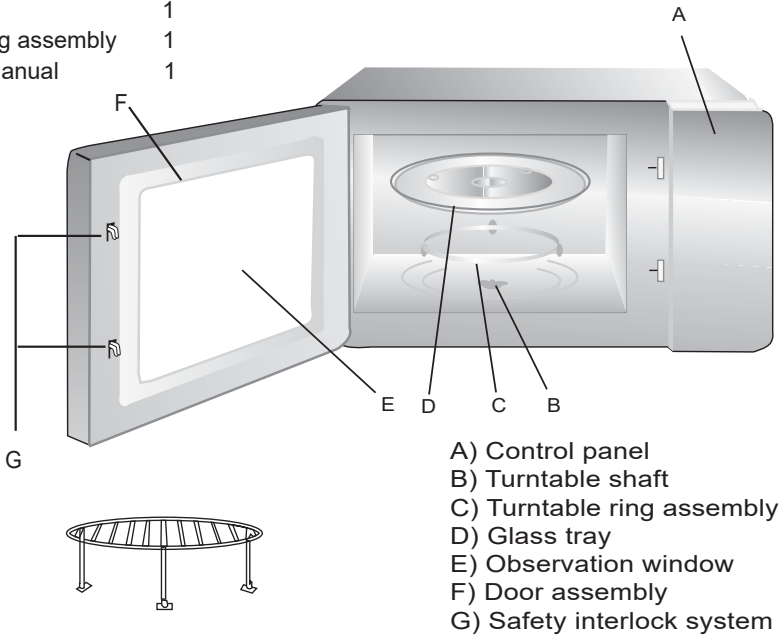
SETTING UP YOUR OVEN

Names of Oven Parts and Accessories

Remove the oven and all materials from the carton and oven cavity.

Your oven comes with the following accessories:

Glass tray	1
Turntable ring assembly	1
Instruction Manual	1



Turntable Installation

Hub (underside)

Glass tray

Turntable shaft

Turntable ring assembly

- Never place the glass tray upside down. The glass tray should never be restricted.
- Both glass tray and turntable ring assembly must always be used during cooking.
- All food and containers of food are always placed on the glass tray for cooking.
- If glass tray or turntable ring assembly cracks or breaks, contact your nearest authorized service center.

Installation and connection

- 1.This appliance is only intended for domestic use.
- 2.This oven is intended for built-in use only. It is not intended for counter-top use or for use inside a cupboard.
- 3.Please observe the special installation instructions.
- 4.The appliance can be installed in a 60cm wide wall-mounted cupboard.
- 5.The appliance is fitted with a plug and must only be connected to a properly installed earthed socket.
- 6.The mains voltage must correspond to the voltage specified on the rating plate.
- 7.The socket must be installed and connecting cable must only be replaced by a qualified electrician. If the plug is no longer to accessible following installation, an all-pole disconnecting device must be present on the installation side with a contact gap of at least 3mm.
- 8.Adapters, multi-way strips and extension leads must not be used. Overloading can result in a risk of fire.

The accessible surface may be hot during operation.



Installation Instruction

The following must be noted

Electrical connection

The appliance is fitted with a plug and must only be connected to a properly installed earthed socket. Only a qualified electrician who takes the appropriate regulations into account may install the socket or replace the connecting cable. If the plug is no longer accessible following installation, an all-pole isolating switch must be present on the installation side with a contact gap of at least 3 mm. Contact protection must be ensured by the installation.

Fitted units

The installation cabinet must not have a back panel behind the appliance. Minimum installation height: 850 mm.

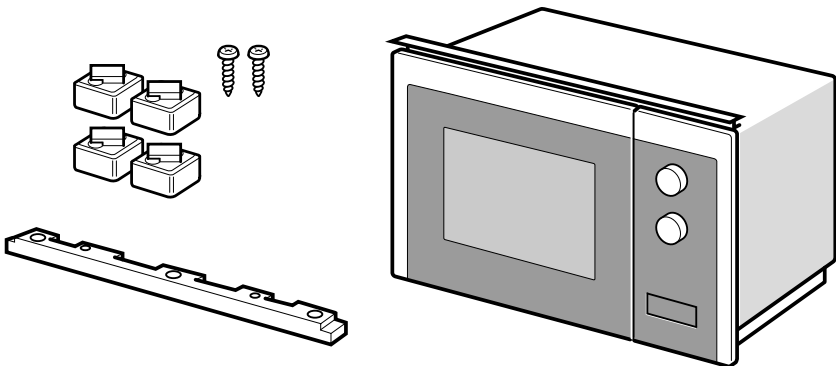
Ventilation slots and intakes must not be covered.

Appliance in a wall-hanging unit - Fig. 1A

Appliance in a tall unit - Fig.1B

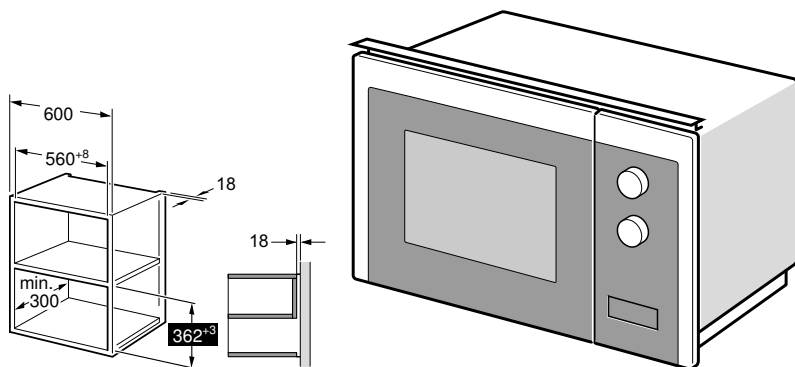
Installing the oven - Fig. 2

Note: Do not trap or kink the mains lead.

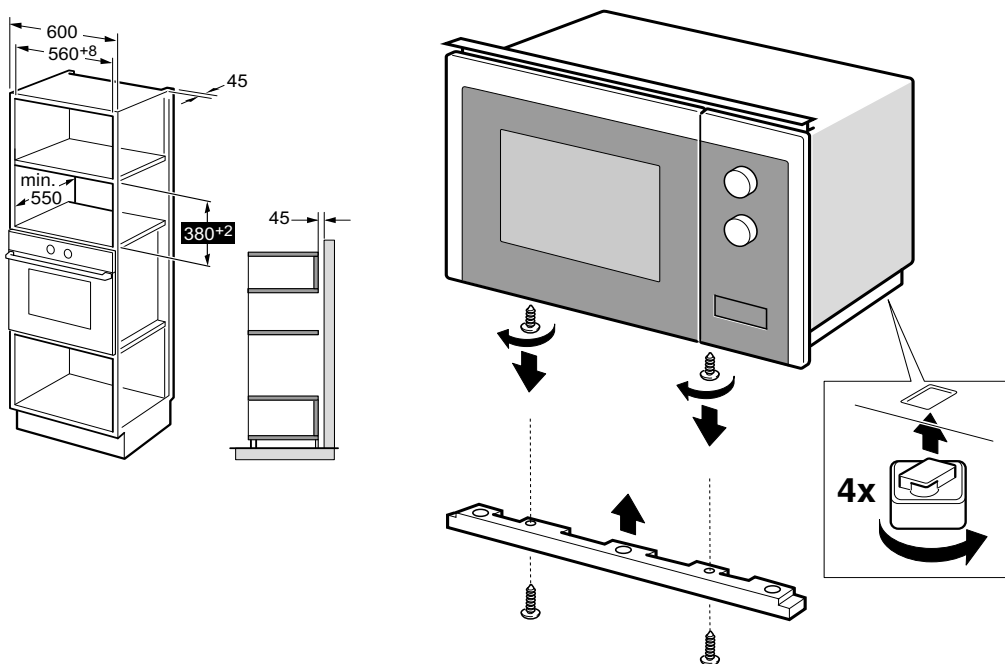


1

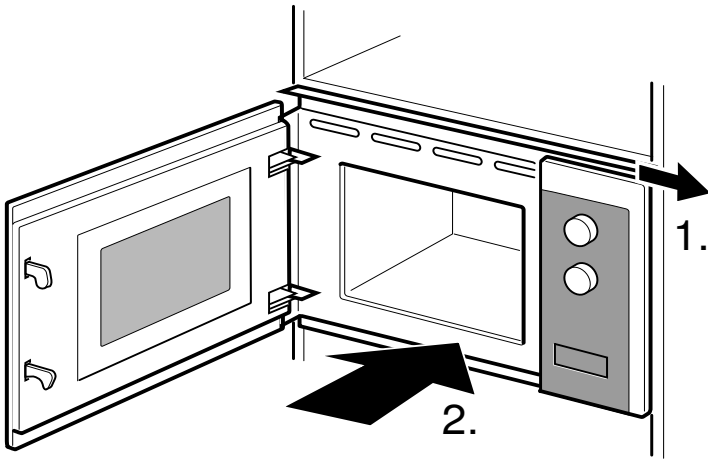
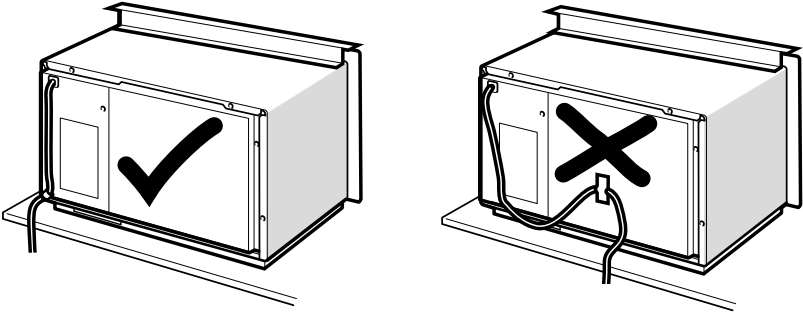
A

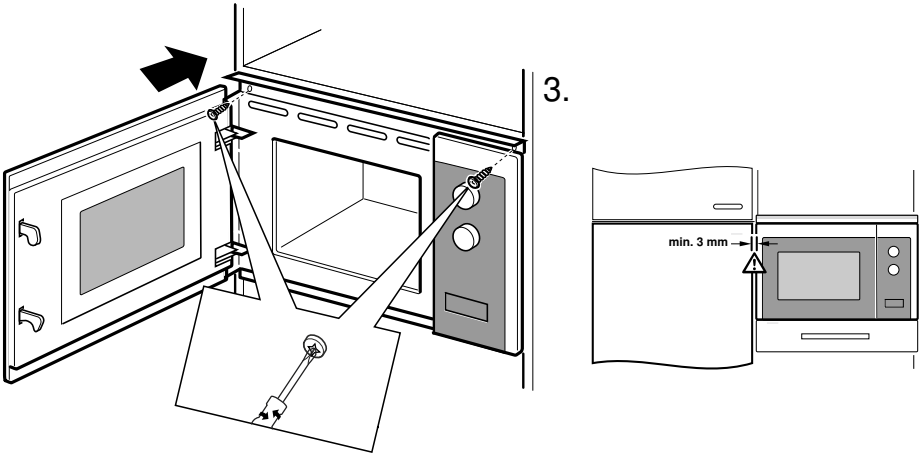


B



2





OPERATION INSTRUCTION

This microwave oven uses modern electronic control to adjust cooking parameters to meet your needs better for cooking.

1. Clock Setting

When the microwave oven is electrified, the oven will display "0:00", buzzer will ring once. The oven will enter to waiting state.

- 1) Press " ^{Reloj} Tiempo Cocción " twice, the hour figures will flash;
- 2) Press " - " or " + " to adjust the hour figures, the input time should be within 0--23.
- 3) Press " ^{Reloj} Tiempo Cocción " to confirm, the minute figures will flash.
- 4) Turn " - " or " + " to adjust the minute figures, the input time should be within 0--59.
- 5) Press " ^{Reloj} Tiempo Cocción " to finish clock setting.

":" will flash. The current time will display.

Note: If the clock is not set, it would not function when powered.

2. Microwave Cooking

- 1) Press the " **Microondas** " key once, and "P100" will display.
- 2) Press " **Microondas** " repeatedly or press " - " or " + " to select the microwave power. "P100", "P80", "P50", "P30", "P10" will display in order.
- 3) Press " Inicio/30Seg./Confirm. " to confirm setting.
- 4) Press " - " or " + " to adjust the cooking time.
(The maximum cooking time is 95 minutes)
- 5) Press " Inicio/30Seg./Confirm. " to start cooking.

NOTE: the step quantities for the adjustment time of the coding switch are as follow:

0---1 min	: 5 seconds
1---5 min	: 10 seconds
5---10 min	: 30 seconds
10---30 min	: 1 minute
30---95 min	: 5 minutes

Microwave Power Chart

Microwave Power	High	Med.High	Med.	Med.Low	Low
Display	P100	P80	P50	P30	P10

3. Grill or Combi. Cooking

Press "**Grill /Combi.**" once, the screen will display "G", and press "**Grill /Combi.**" repeatedly or press " - " or " + " to choose the power you want, and "G", "C-1" or "C-2" will display. Press " Inicio/30Seg./Confirm. " to confirm the power. Press " - " or " + " to set cooking time. (The maximum cooking time is 95 minutes) Press "Inicio/30Seg./Confirm. " again to start cooking.

Example: If you want to use 55% microwave power and 45% grill power(C-1) to cook for 10 minutes, you can operate the oven as the following steps.

- 1) Press "**Grill /Combi.**" once, the screen displays "G".
- 2) Continue to press "**Grill /Combi.**" until the screen displays "C-1".
- 3) Press "Inicio/30Seg./Confirm. " to confirm.
- 4) Press " - " or " + " to adjust the cooking time until the oven displays "10:00".
- 5) Press " Inicio/30Seg./Confirm. " to start cooking.

Combination Power instructions:

Program	Display	Microwave Power	Grill Power
Grill	G	0%	100%
Combi.1	C-1	55%	45%
Combi.2	C-2	36%	64%

Note: If half the grill time passes, the oven sounds twice, and this is normal. In order to have a better effect of grilling food, you should turn the food over, close the door, and then press " Inicio/30Seg./Confirm. " to continue cooking. If no operation, the oven will continue working.

4. Defrost By Weight

- 1) Press " Peso Descong. " once, the screen will display "dEF1".
- 2) Press " - " or " + " to select the food weight. The range of weight is 100-2000g.
- 3) Press " Inicio/30Seg./Confirm. " key to start defrosting.

Note: If half the defrost time passes, the oven sounds twice, and this is normal. In order to have a better effect of defrosting, you should turn the food over, close the door, and then press " Inicio/30Seg./Confirm. " to continue cooking. If no operation, the oven will continue working.

5. Defrost By Time

- 1) Press " Tiempo Descong." once, the screen will display "dEF2".
- 2) Press " - "or" + " to select the cooking time.The maximum time is 95 minutes.
- 3) Press " Inicio/30Seg./Confirm. " key to start defrosting.

Note: If half the defrost time passes, the oven sounds twice, and this is normal. In order to have a better effect of defrosting, you should turn the food over, close the door, and then press " Inicio/30Seg./Confirm. " to continue cooking. If no operation, the oven will continue working.

6.Multi-Stage Cooking

2 stages can be maximumly set. If one stages is defrosting, it should be put in the first stage automatically. The buzzer will ring once after each stage and the next stage will begin.

Note: Auto menu and speedy cooking cannot be set as one of the multi-stage.

Example: if you want to defrost the food for 5 minutes, then to cook with 80% microwave power for 7 minutes. The steps are as following:

- 1) Press " Tiempo Descong." once, the screen will display "dEF2".
- 2) Press " - "or" + " to adjust the defrost time of 5 minutes;
- 3) Press "**Microondas**" once, the screen will display "P100".
- 4) Press " **Microondas** " repeatedly to choose microwave power till "P80" displays;
- 5) Press "Inicio/30Seg./Confirm. " to confirm.
- 6) Press " - "or" + " to adjust the cooking time of 7 minutes;
- 7) Press " Inicio/30Seg./Confirm. " to start cooking.

7. Kitchen Timer

- 1) Press " ^{Reloj} Tiempo Cocción " once, the screen will display " 00:00 " .
- 2) Press " - " or " + " to enter the correct timer.
(The maximum cooking time is 95 minutes)
- 3) Press " Inicio/30Seg./Confirm. " to confirm setting.
- 4) When the kitchen time is reached, the buzzer will ring 5 times.

If the clock has been set(24-hour system), the screen will display the current time.

Note: The kitchen Time is different from 24-hour system. Kitchen Timer is a timer.

8. Auto Menu

- 1) In waiting state, press " + " repeatedly to choose the menu .
- 2) Press " Inicio/30Seg./Confirm." to confirm the menu you choose.
- 3) Press " - "or" + " to choose the food weight.
- 4) Press " Inicio/30Seg./Confirm. " to start cooking.

The menu chart:

Menu	Weight	Power
Pizza	200 g	100%(Mic.)
	400 g	
Meat	250 g	100%(Mic.)
	350 g	
	450 g	
Vegetable	200 g	100%(Mic.)
	300 g	
	400 g	
Pasta	50g(with 450g cold water)	80%(Mic.)
	100g(with 800g cold water)	
Potato	200 g	100%(Mic.)
	400 g	
	600 g	
Fish	250 g	80%(Mic.)
	350 g	
	450 g	
Beverage	1cup (about 120ml)	100%(Mic.)
	2cups (about 240ml)	
	3cups (about 360ml)	
Popcorn	50 g	100%(Mic.)
	100 g	

9. Speedy Cooking

- 1) In waiting state, press " Inicio/30Seg./Confirm. " key to cook with 100% power level for 30 seconds. Each press on the same key can increase 30 seconds. The maximum cooking time is 95 minutes.
- 2) During the microwave, grill, combination cooking and the defrost by time process, press " Inicio/30Seg./Confirm. " to increase the cooking time.
- 3) Under the states of auto menu and defrost by weight, cooking time cannot be increased by pressing " Inicio/30Seg./Confirm. " .
- 4) In waiting state, press " - " to choose the cooking time. After adjusting the cooking time, press " Inicio/30Seg./Confirm. " to start microwave cooking with 100% power lever .

10. Lock Function for Children

Lock: In waiting state, press " **STOP/Cancelar**" for 3 seconds to enter the children-lock state and the current time will display if the time has been set, otherwise, the screen will display " **---** " .

Lock quitting: In locked state, press "**STOP/Cancelar** " for 3 seconds, the lock is released.

11. Inquiring Function

- 1) In cooking states of microwave or grill and combination. Press " **Microondas**" or "**Grill /Combi**." , the current power will be displayed for 3 seconds.
- 2) If the clock has been set , during cooking state, press " Reloj " to check the current time. It will be displayed for 3 seconds. Tiempo Cocción

12. Specification

- 1) If the door is opened in the process of cooking, close the door and then press " Inicio/30Seg./Confirm. " to continue cooking.
- 2) Once the cooking programme has been set , " Inicio/30Seg./Confirm. " is not pressed in 1 minute. The current time will be displayed. The setting will be cancelled.
- 3) The buzzer sounds once by efficient press, inefficient press will be no response.

Troubleshooting

Normal	
Microwave oven interfering TV reception	Radio and TV reception may be interfered when microwave oven operating. It is similar to the interference of small electrical appliances, like mixer, vacuum cleaner, and electric fan. It is normal.
Dim oven light	In low power microwave cooking, oven light may become dim. It is normal.
Steam accumulating on door, hot air out of vents	In cooking, steam may come out of food. Most will get out from vents. But some may accumulate on cool place like oven door. It is normal.
Oven started accidentally with no food in.	It is forbidden to run the unit without any food inside. It is very dangerous.

Trouble	Possible Cause	Remedy
Oven can not be started.	(1) Power cord not plugged in tightly.	Unplug. Then plug again after 10 seconds.
	(2) Fuse blowing or circuit breaker works.	Replace fuse or reset circuit breaker (repaired by professional personnel of our company)
	(3) Trouble with outlet.	Test outlet with other electrical appliances.
Oven does not heat.	(4) Door not closed well.	Close door well.



The European Directive 2002/96/EC on WEEE (Waste of Electrical and Electronic Equipment) requires that household electrical appliances must not be disposed of in the normal unsorted municipal waste stream. Appliances must be collected separately in order to optimize the recovery and recycling of the materials they contain, and reduce the impact on human health and the environment. The crossed-out “wheeled bin” symbol on the product reminds you of your obligation, that when you dispose of the appliances, it must be separately collected. Consumers should contact their local authority or retailer for information concerning the correct disposal of their old appliance.

CONDITIONS OF COMMERCIAL WARRANTY

This appliance has a repair warranty of two years from the date of sale, against any malfunction from the manufacture, including labor and spare parts. To justify the purchase date will be required to submit the invoice or receipt. This warranty is only effective in Spain.

WARRANTY EXCLUSIONS

- The appliances for professional use in industrial or commercial establishments.
- The devices improperly used so not in accordance with instructions.
- The devices dismantled or manipulated by people outside Technical Services authorized.
- Periodic maintenance of the product.
- Malfunctions caused by acts of God, force majeure or accidents resulting from improper installation.
- Broken or damaged materials for wear or normal use, joints, plastic, glass, brushes, etc.



EAS ELECTRIC

Smart Technology

Eas Electric
www.easelectric.es