

A reinvenção definitiva.
Um novo conceito
de reciclagem.

OVAL



CONTENÜR



CONTENUR
Torneros 3
Pol. In. Los Angeles
28906 Getafe
Madrid. Espanha

www.contenur.pt

**A reinvenção definitiva.
Um novo conceito
de reciclagem.**

OVAL



CONTENUR

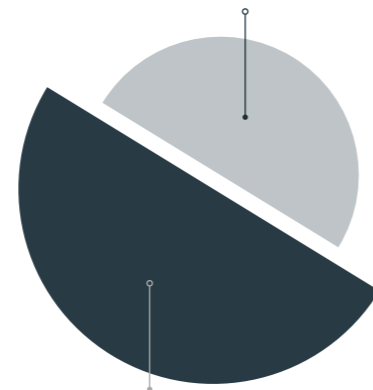
Este catálogo foi impresso em papel com certificação FSC.
Esperamos que este documento tenha superado as suas
expectativas. Tenha em conta o ambiente e recicle-o quando
terminar a sua leitura.

Para mais cópias ou para consultar o catálogo interativo,
visite www.contenur.pt

A REINVENÇÃO DEFINITIVA

Características gerais.

Altura boca frontal 1.190 mm



Altura 1.600 mm



OVAL 2000

OVAL 3000

DOIS MODELOS A SOLUÇÃO MAIS COMPLETA:



Para a cidade:

Integração total no meio urbano, estética elegante e espaço de personalização amplo.



Para o cidadão:

Simplicidade de utilização, altura que não limita a visibilidade, elementos que facilitam a acessibilidade.



Para a empresa de serviços:

Conceção simplificada que reduz a manutenção. A solução mais eficiente.



Para o meio:

Especialmente concebido para alojar elementos inteligentes, sensores e fechaduras.

OVAL

Integração total
no meio urbano.



FRAÇÕES

OVAL 2000.



OVAL 2000
Orgânico



OVAL 2000
Vidro



OVAL 2000
RSU

FRAÇÕES

OVAL 3000.



OVAL 3000
Papel



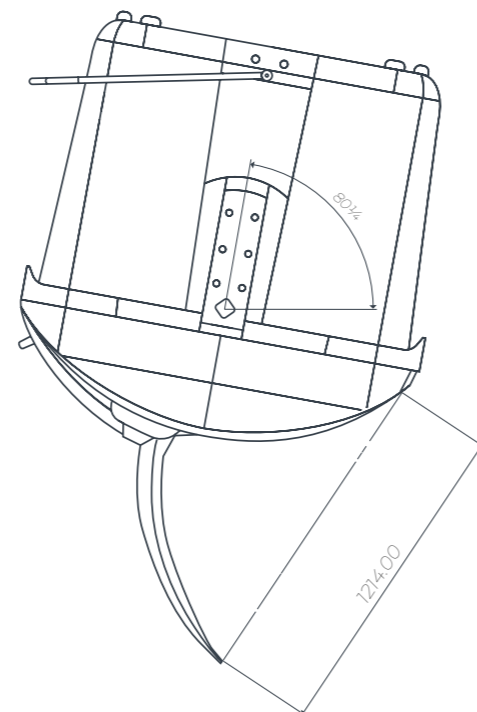
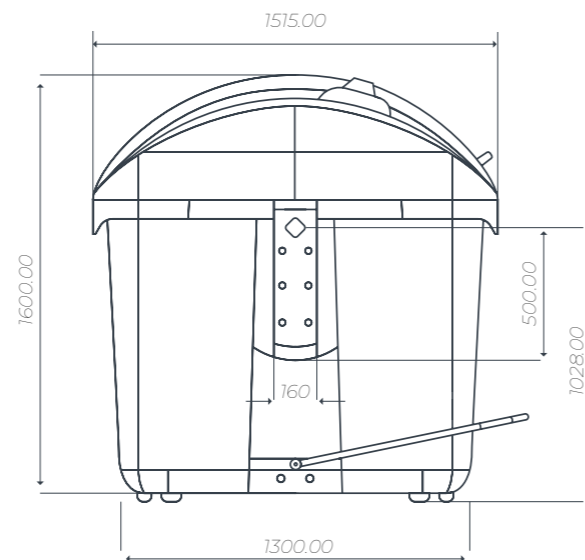
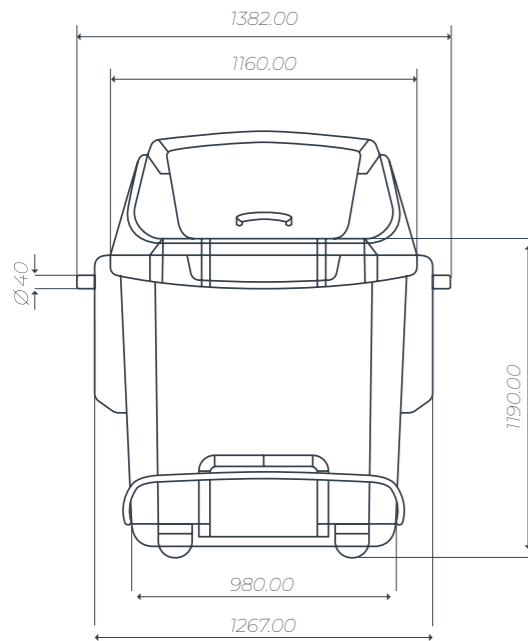
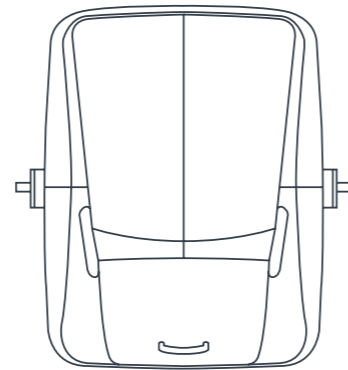
OVAL 3000
Embalagens



OVAL 3000
RSU

OVAL 2000

Informação.



CARACTERÍSTICAS

Resíduo	Indiferenciado, Vidro, Orgânico
Dimensões (mm)	1.267 x 1.515 x 1.600
Peso com pedal (kg)	116
Capacidade (L)	2.000
Carga máxima (kg)	Segundo a norma
Boca circular (mm)	1x Ø200 / 1x Ø400
Altura boca frontal (mm)	1.250
Abertura de tampa (mm)	550
Altura borda (mm)	1.190

CONTENTORES.

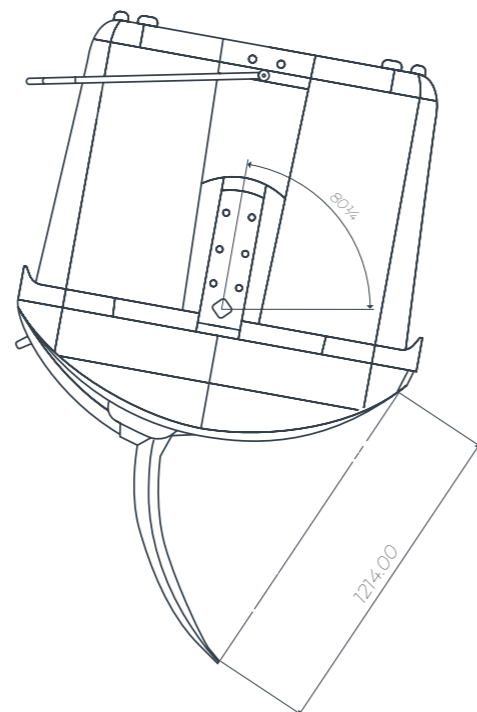
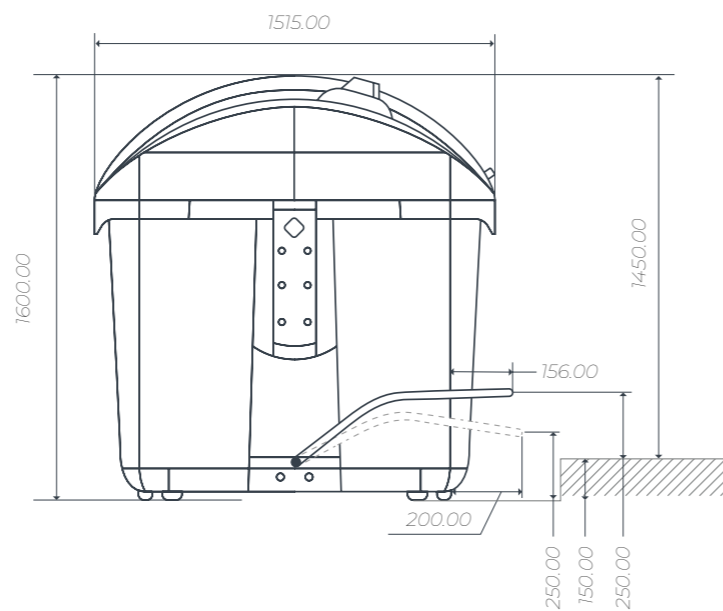
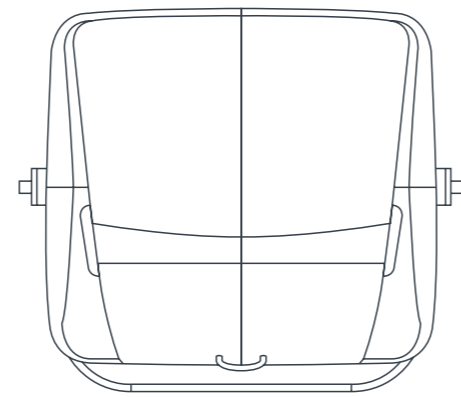
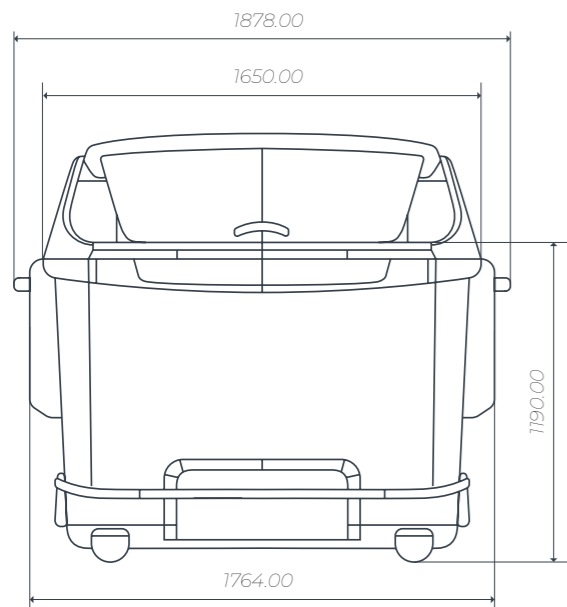
Características gerais.

- Produto projetado para uma **integração completa em qualquer ambiente**, com uma altura total de 1.600 mm, pelo que não representa um obstáculo visual e permite uma visibilidade perfeita da rua e dos veículos.
- Abertura total da tampa de utilizador de **550 mm**.
- Pedal integrado no contentor que, devido à sua forma envolvente, não representa um obstáculo e que permite a **abertura das tampas sem esforço** e dos componentes. Regulável em altura.
- Corpo em injeção de **PEHD**.
- Tampas de injeção de **PEHD**.
- **100% reciclável** no final da sua vida útil e fabricado até 77 % de material reciclado.
- Altura das bocas de **1.190 mm a 1.250 mm** com um esforço de pedal mínimo, pelo que é totalmente acessível.
- **Personalização**: grande superfície de personalização no corpo, bem como na borda frontal e traseira.
- Projetado para alojar **elementos inteligentes**.
- Norma **UNE EN 170001** (certificado emitido por entidade autorizada).



OVAL 3000

Informação.



CARACTERÍSTICAS

Resíduo	Indiferenciado, Embalagens, Papel
Dimensões (mm)	1.764 x 1.515 x 1.600
Peso com pedal (kg)	138
Capacidade (L)	3.000
Carga máxima (kg)	Segundo a norma
Boca circular (mm)	2x Ø200 / 2x Ø400
Altura boca frontal (mm)	1.250
Abertura de tampa (mm)	550
Altura borda (mm)	1.190

CONTENTORES.

Características gerais.

- Produto projetado para uma **integração completa em qualquer ambiente**, com uma altura total de 1.600 mm, pelo que não representa um obstáculo visual e permite uma visibilidade perfeita da rua e dos veículos.
- Abertura total da tampa de utilizador de **550 mm**.
- Pedal integrado no contentor que, devido à sua forma envolvente, não representa um obstáculo e que permite a **abertura das tampas sem esforço** e dos componentes. Regulável em altura.
- Corpo em injeção de **PEHD**.
- Tampas de injeção de **PEHD**.
- **100 % reciclável** no final da sua vida útil e fabricado até 77 % de material reciclado.
- Altura das bocas de **1.190 mm a 1.250 mm** com um esforço de pedal mínimo, pelo que é totalmente acessível.
- **Personalização**: grande superfície de personalização no corpo, bem como na borda frontal e traseira.
- Projetado para alojar **elementos inteligentes**.
- Norma **UNE EN 170001** (certificado emitido por entidade autorizada).



Características principais





CARACTERÍSTICAS PRINCIPAIS

DESIGN

PERSONALIZAÇÃO

SUSTENTABILIDADE

ERGONOMIA

RENDIMENTO

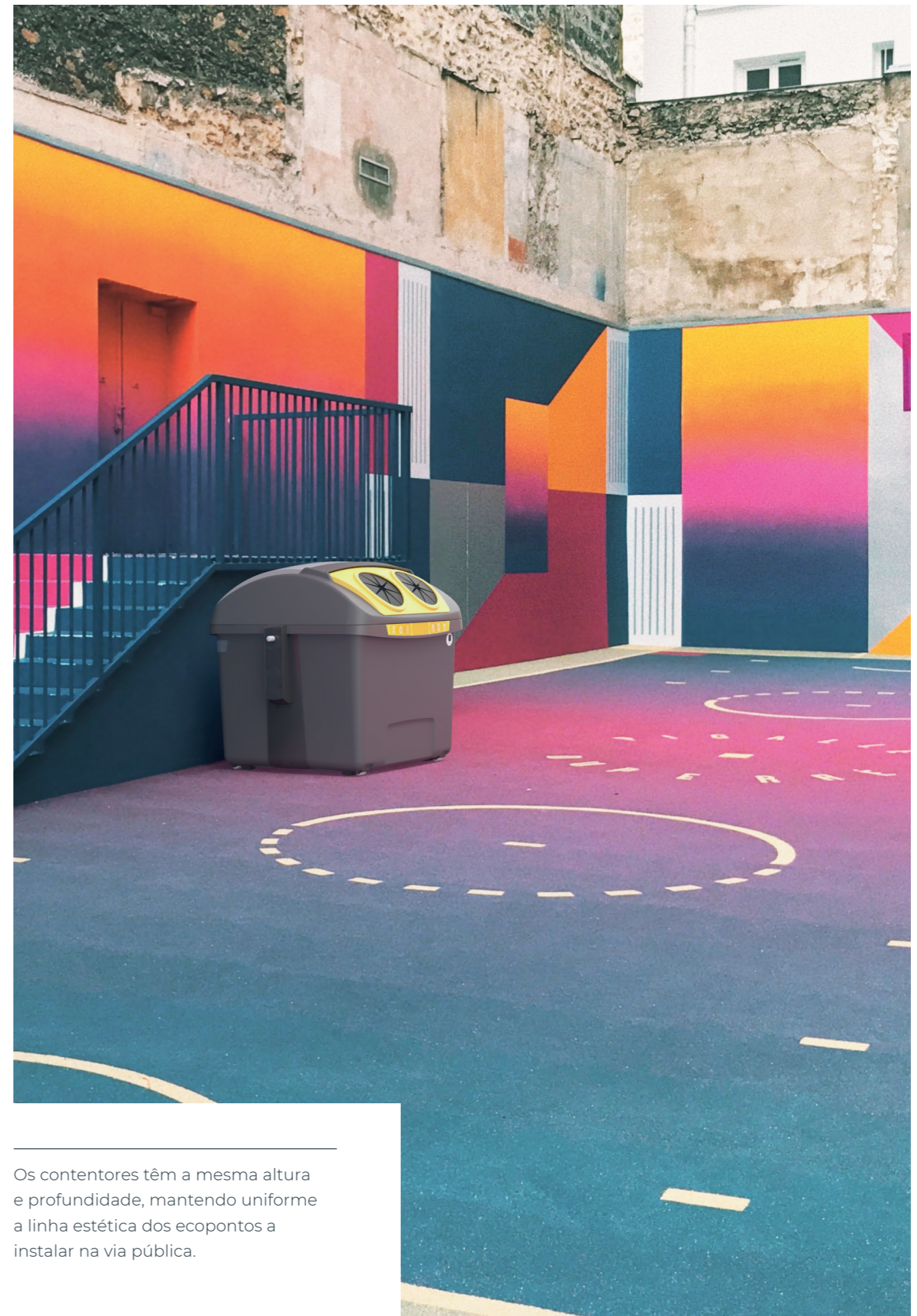
DESIGN

Integração total no meio urbano.

Formas arredondadas e simplicidade nas linhas. Cada peça foi projetada para facilitar e maximizar a utilização. Possuindo uma estética elegante para uma integração total na cidade. Todos os modelos têm a mesma altura e profundidade. Deste modo, é possível manter uniforme a linha estética dos ecopontos instaláveis na via pública, para assim obter uma maior homogeneidade e menor ocupação.

ALTURA MÁXIMA 1.600 MM:

Permite que os transeuntes tenham uma visibilidade completa sem se tornar um obstáculo visual, o que proporciona segurança aos peões.

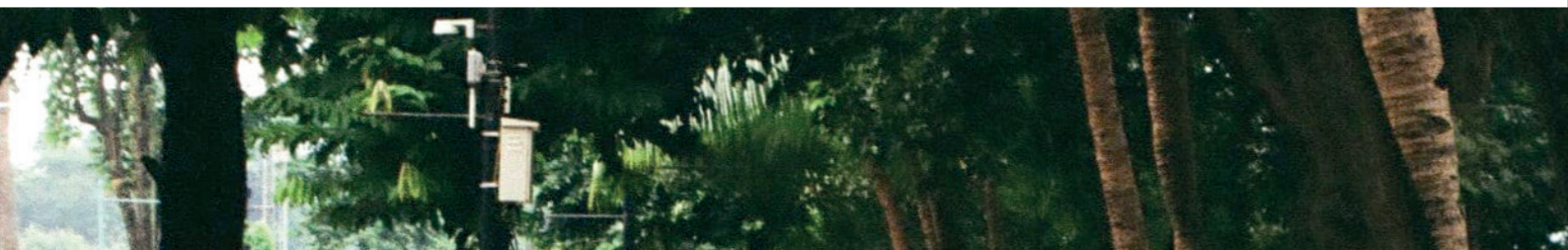


Os contentores têm a mesma altura e profundidade, mantendo uniforme a linha estética dos ecopontos a instalar na via pública.



CARACTERÍSTICAS PRINCIPAIS

DESIGN



PERSONALIZAÇÃO



SUSTENTABILIDADE

ERGONOMIA

RENDIMENTO

PERSONALIZAÇÃO

Uma infinidade de possibilidades.

Grande espaço de personalização no corpo (impressão térmica ou vinil).
Possibilidade de incluir o autocolante de identificação do resíduo, que facilita a tarefa da reciclagem ao cidadão, com gráficos e ícones que permitem uma identificação rápida do contentor a utilizar.

Contentores acessíveis:

O OVAL pode incluir identificação do contentor mediante marcação braille e saliência, com uma placa para facilitar a utilização por pessoas com deficiência visual.

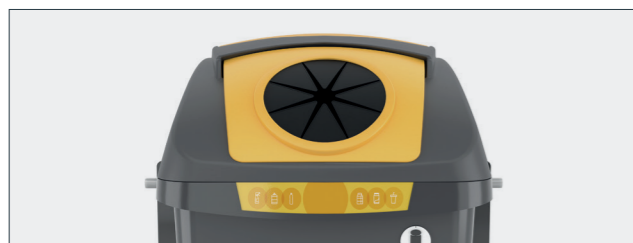
Autocolante de identificação do resíduo

Impressão térmica ou vinilo



Resistente e fabricado com o sistema de injeção de polietileno de alta densidade no corpo e nas tampas.

ACESSÓRIOS



BOCAS DE SELEÇÃO -

**Consultar disponibilidade para cada modelo*

Bocas circulares de Ø200 e Ø400 e boca para papel: 890 mm x 200 mm



PEDAL -

Pedal integrado a pensar na sua acessibilidade e ergonomia. A altura máxima do pedal na posição mais baixa são 250 mm em relação ao solo



TAMPA DE UTILIZADOR -

Leve e com amortecimento, que reduz a velocidade de descida da tampa, evitando fechos bruscos



PEDAL FLEX® -

O único pedal existente no mercado compatível com fechadura na tampa. Acessório compatível com a opção de alavanca no corpo



ALAVANCA -

Mecanismo de abertura manual situado no corpo que facilita a acessibilidade do contentor



SOBRETAMPA DE GRANDES DIMENSÕES -

Acessório para preservar a recolha seletiva dos agentes atmosféricos e evitar a propagação de odores. Dimensão útil: 400 mm x 400 mm.

Opções de sobretampa:

- ▶ Sobretampa sem fechadura
- ▶ Sobretampa com fechadura manual
- ▶ Sobretampa com fechadura eletrónica



BOCAS DE GRANDE FORMATO -

Permitem simplificar o contentor, por não ter pedal, e maximizar a superfície de deposição. Permite introduzir o lixo sem tocar no contentor.

Dimensões:

- ▶ OVAL 2000: 370 x 410 mm
- ▶ OVAL 3000: 370 x 750 mm



OPÇÃO CONTRAMURO -

Facilita ao utilizador o depósito do resíduo quando o contentor se encontra em zonas de difícil acesso e não é possível aceder ao mesmo pela zona do passeio. A carga e a descarga são realizadas pelo mesmo lugar



FECHADURA MANUAL -

Fechadura manual com chave, que permite controlar o acesso do utilizador ao contentor



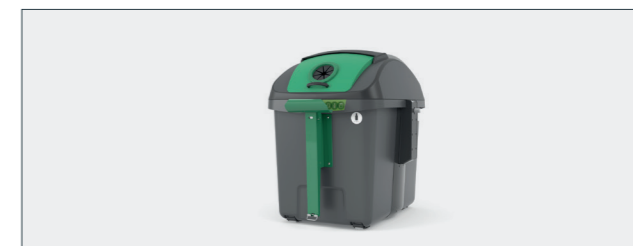
FECHADURA ELETRÓNICA -

Integração fiável e ajustada que reduz as ocorrências



SISTEMA DE ALINHAMENTO -

Permite que o contentor esteja sempre na mesma posição



SISTEMA PARA GRANDES PRODUTORES -

Sistema de elevação que permite esvaziar os resíduos em contentores de grande dimensão



CARACTERÍSTICAS PRINCIPALES

DESIGN

PERSONALIZACIÓN

SUSTENTABILIDADE

ERGONOMIA

RENDIMIENTO



SUSTENTABILIDADE

Produto 100 % reciclável no final da sua vida útil.

A **CONTENUR** compromete-se a dar uma segunda vida aos contentores com a sua reintrodução no processo de fabrico. Para isso, após a retirada dos mesmos, procederá ao respetivo tratamento para a sua reutilização.



RECICLABILIDADE

A **CONTENUR**, no âmbito do seu projeto **CIRCLE®**, define prioridades na gestão dos recursos para integrar o contentor **OVAL** nos princípios da economia circular. O **OVAL** é um modelo de contentor 100 % reciclável ao final da sua vida útil.

COMPROMISSO

A **CONTENUR** compromete-se a dar uma segunda vida aos contentores, reintroduzindo-os no processo de fabrico. Para isso, após a retirada dos mesmos, procederá ao seu tratamento, separando os materiais para converter as partes plásticas em matéria-prima, de modo a produzir novos contentores e reutilizar as partes metálicas noutras aplicações.



O projeto **CIRCLE®** estabelece prioridades para a gestão dos recursos, de forma a integrar o contentor **OVAL** nos princípios da economia circular.

O QUE É CIRCLE®?

Características gerais.

CIRCLE® é o conceito que engloba e define a estratégia, o posicionamento, a ação, as obrigações e os desenvolvimentos em matéria de sustentabilidade ambiental da **CONTENUR**.

OVAL é um contentor 100% CIRCLE®

A **CONTENUR**, no âmbito do seu projeto CIRCLE®, estabelece prioridades na gestão dos recursos para integrar o modelo OVAL de acordo com os princípios da economia circular; o modelo OVAL é um modelo de contentores 100% recicláveis no final da sua vida útil.

É a maneira em que a **CONTENUR** se posiciona face às necessidades atuais em Economia Circular, Reciclagem, Desenvolvimento e todos os elementos que fazem referência às recomendações da Comissão Europeia em temas e ações concretas quanto à sustentabilidade ambiental e à reciclagem de plásticos



PROPOSTA CIRCLE®.

Compromissos **CIRCLE®** a curto e médio prazo:

• **Produto**

Em 2025, o material para o fabrico dos contentores será proveniente em 60 % de materiais reciclados.

• **Design**

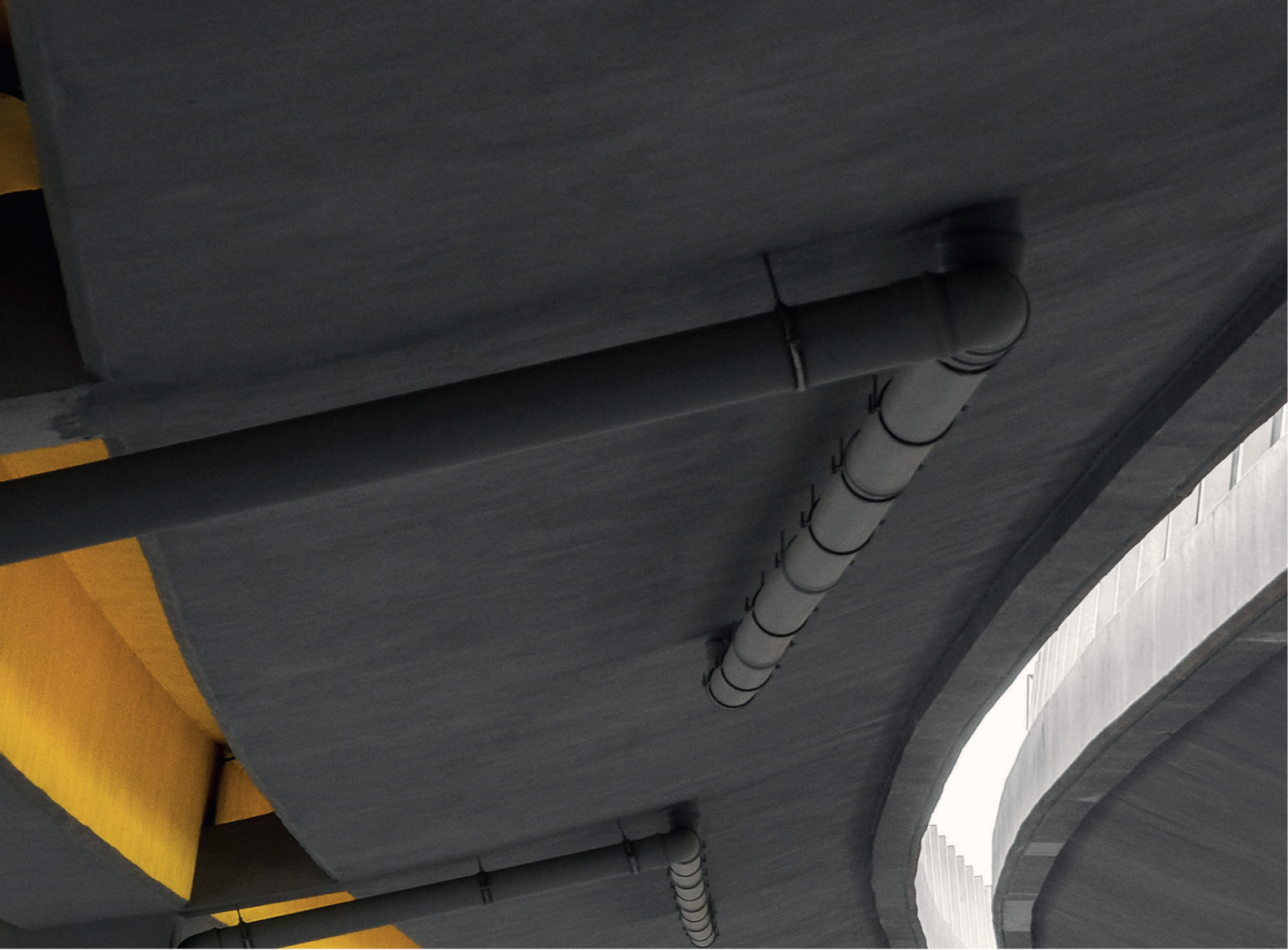
Certificação dos padrões de Ecodesign dos produtos, de acordo com a norma UNE-EN ISO 14006 em 2019.

• **Ambiente**

Implementar as recomendações do programa **Operation Clean Sweep (OCS)** para reduzir a deposição de granulados plásticos no ambiente. O cumprimento deste programa foi certificado em 2019.

Aumento na **eficiência dos recursos**. **Certificação dos padrões de gestão energética** de acordo com a UNE-EN ISO 50001 em 2019.





CARACTERÍSTICAS PRINCIPAIS

DESIGN

PERSONALIZAÇÃO

SUSTENTABILIDADE

ERGONOMIA

RENDIMENTO



ERGONOMIA

Pensado para facilitar o seu uso.

A altura máxima do pedal na posição inferior é de 250 mm em relação ao solo e o curso para abrir a tampa ao máximo permite levar o pedal até ao ponto de contacto com o solo sem um esforço excessivo na tampa.

Pedal exterior:

O OVAL integra um pedal projetado a pensar na acessibilidade e na ergonomia.

Acessibilidade:

Acessível a 1.190 mm.

Tampa de Utilizador:

Leve e amortecida que reduz a velocidade de descida da tampa, evitando fechos bruscos.

Bocas:

Bocas de Ø400 e Ø200 e boca de papel 890 x 200 mm.

Fechadura eletrónica:

Integração fiável e ajustada que reduz as ocorrências.



Tampa de Utilizador leve e com amortecimento, que reduz a velocidade de descida da tampa, evitando fechos bruscos.



CARACTERÍSTICAS PRINCIPAIS

DESIGN

PERSONALIZAÇÃO

SUSTENTABILIDADE

ERGONOMIA

RENDIMENTO

RENDIMENTO

Manutenção eficiente.

O OVAL é um contentor resistente, fabricado com o sistema de injeção de polietileno de alta densidade no corpo e nas tampas, com proteção contra os raios UV, o que prolonga no tempo o seu aspeto inicial.

FACILIDADE DE LIMPEZA:

- Corpo sem nervuras nem ondulações.
- Raios suaves e sem nervuras para evitar a acumulação de resíduos.
- O número reduzido de peças e de componentes faz com que a manutenção seja mais eficiente.



Resistente e fabricado com o sistema de injeção de polietileno de alta densidade no corpo e nas tampas.



CONTENUR

Torneros 3
Pol. In. Los Angeles
28906 Getafe
Madrid. Espanha

www.contenur.pt

Este folheto foi impresso em papel Olin Regula AW, com certificação FSC. Esperamos que este folheto tenha superado as suas expectativas. Tenha em conta o ambiente e recicle-o quando terminar a sua leitura.

Para mais cópias ou para consultar o catálogo interativo, visite www.contenur.pt

