
Ficha Técnica.
Um novo conceito
de reciclagem.

OVAL 2000





116 Kg

Peso com pedal

2000 L

Volume

1190 mm

Altura boca frontal

1269 x 1515 x 1600 mm

Dimensões

1x Ø200 mm

Dimensões boca circular



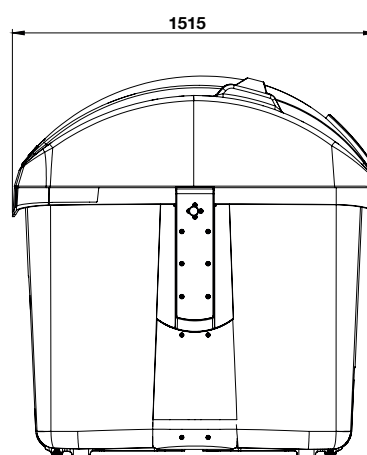
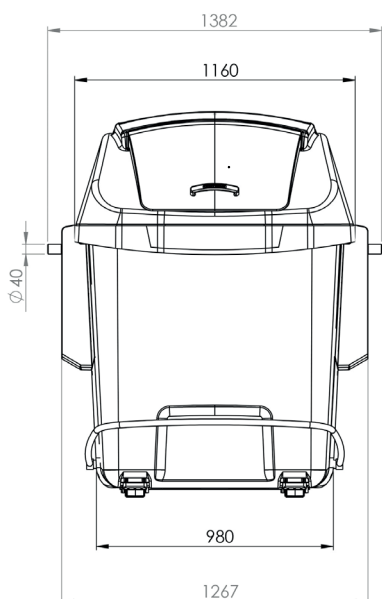
Geral

- Produto projetado para uma integração **completa em qualquer ambiente**, com uma altura total de 1600 mm, pelo que não representa um obstáculo visual e permite uma visibilidade perfeita da rua e dos veículos.
- Abertura total da tampa de utilizador de **550 mm**.
- Pedal integrado no contentor que, devido à sua forma envolvente, não representa um obstáculo e permite a **abertura das tampas sem esforço** e dos componentes. Regulável em altura.
- Corpo em injeção de **PEHD**.
- Tampas de injeção de **PEHD**.
- **100% reciclável** no final da sua vida útil e fabricado até 77 % de material reciclado.
- Altura das bocas de **1190 mm a 1250 mm** com um esforço de pedal mínimo, pelo que está totalmente acessível.
- **Personalização**: grande superfície de personalização no corpo, bem como na borda frontal e traseira.
- Projetado para alojar **elementos inteligentes**.
- Norma **UNE EN 170001**.

OVAL 2000

Informação

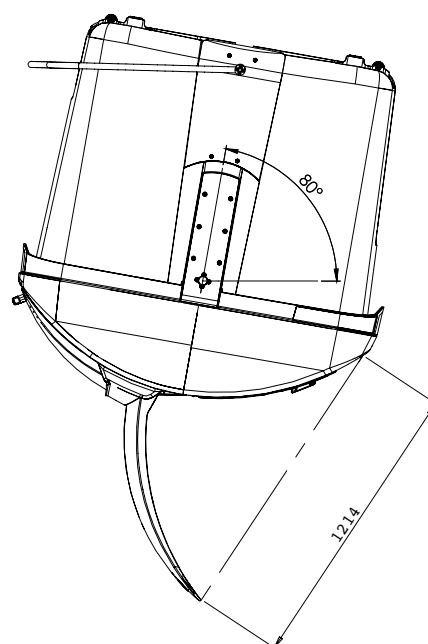
- Volume de 2000L.
- Dimensões: 1269 x 1515 x 1600 mm (comprimento x largura x altura).
- Projetado para Resto, Vidro, Orgânica.



Características

Gerais

Resíduo	Resto, Vidro, Orgânica
Dimensões (mm)	1269 x 1515 x 1600
Peso com pedal	116
Capacidade (l)	2000
Boca circular (mm)	1x Ø200
Altura boca frontal (mm)	1250
Apertura de tampa	550
Altura borda (mm)	1190



OVAL 2000 Contentores



Orgânica



Vidrio



Resto

Sustentabilidade. 2ª vida real para os productos

