

CONTENTOR CARGA VERTICAL

# Iglu Metálico

**3000 L**

Capacidade

**750 Kg**

Carga máxima

**1620 mm**

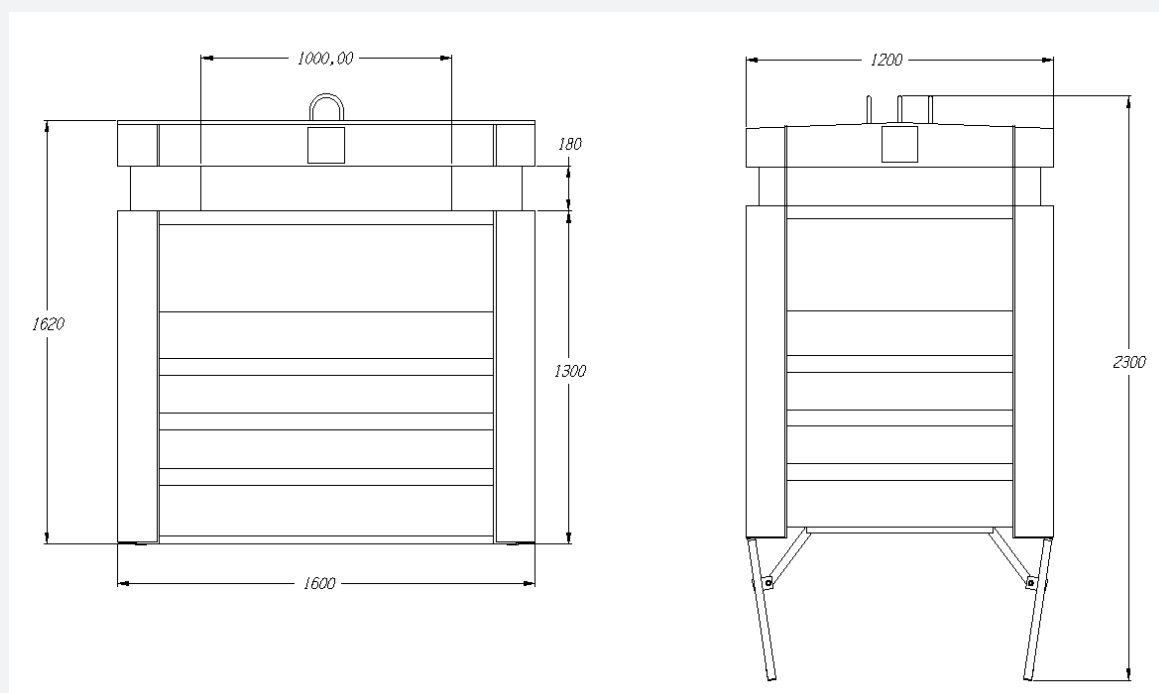
Altura

**1300 mm**

Altura de carga



## DIMENSÕES



CONTENTOR CARGA VERTICAL

# Iglu Metálico

## CARACTERÍSTICAS

- Os contentores de Carga Vertical-Bilateral da Contenur são fabricados com um sistema de rotomoldagem com polietileno linear de elevada densidade colorido em massa e estabilizado contra a ação combinada da água e dos raios UV, que prolonga a sua vida útil e proporciona ao produto uma elevada resistência aos agentes atmosféricos.
- Fabricados com as mais rigorosas normas internacionais, dispõem das certificações de qualidade e de produto mais exigentes.
- Forma pensada para uma adaptação perfeita ao meio urbano, apresentando soluções específicas para cada tipo de resíduo.
- Disponíveis com diferentes sistemas de elevação: gancho simples, gancho duplo ou kinshofer.
- Graças ao seu sistema de fabrico, materiais e design, requerem uma manutenção reduzida.

## CERTIFICAÇÃO

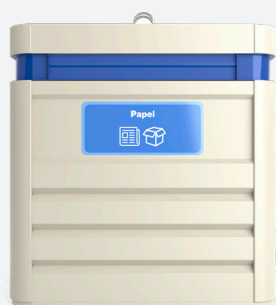
- Contentor concebido em conformidade com a norma EN- 13071.
- Marcação CE com indicação do nível sonoro de acordo com a diretiva 2000/14/CE do Parlamento Europeu.

## EQUIPAMENTO E ACESSÓRIOS

- Contentor especialmente concebido para a recolha de papel e cartão. Adaptável através de bocas especiais para a recolha de vidro e de embalagens.
- Contentor fabricado com chapa de aço galvanizado. Painéis laterais dobrados e soldados às colunas para uma maior resistência.
- Fecho permanente da boca através de portinhola basculante que evita a entrada de água e de oxigénio em caso de incêndio.
- Cobertura desenhada com inclinação para evitar a acumulação de água.
- Sistema de elevação de gancho duplo.
- Bocas de depósito acessíveis situadas a uma altura de 1300 mm.
- Bocas circulares para as frações de embalagens e vidro. Diâmetros disponíveis: 200 mm y 250 mm.
- Possibilidade de equipar com boca retangular para a fração de papel. Diâmetro disponível: 100 x 180 mm.
- Possibilidade de personalizar o iglu com autocolante ou vinil adesivo.
- A pedido, é possível personalizar o corpo do contentor mediante serigrafia.

Zona frontal, dimensões máximas disponíveis:  
 1240 mm x 140 mm  
 1240 mm x 170 mm  
 1240 mm x 240 mm

Zona traseira, dimensão máxima: 850 mm x 240 mm



Personalização com autocolante ou vinil adesivo



Personalização com serigrafia