

C2200

2200 L
Capacidade

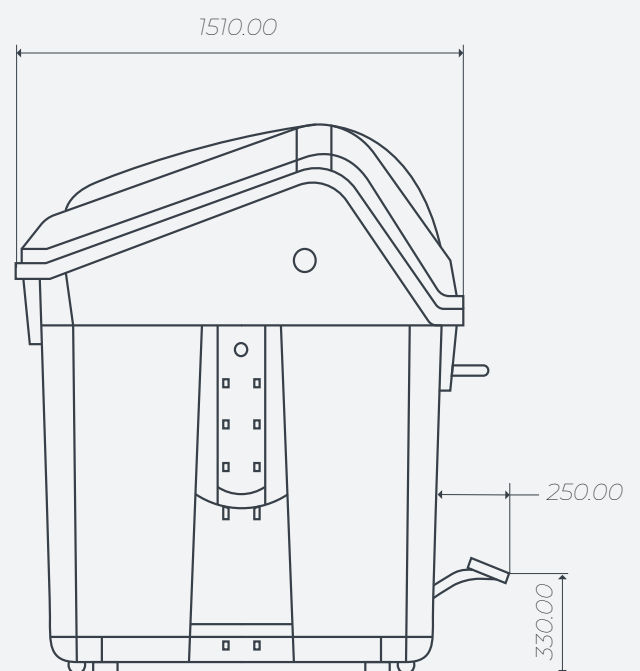
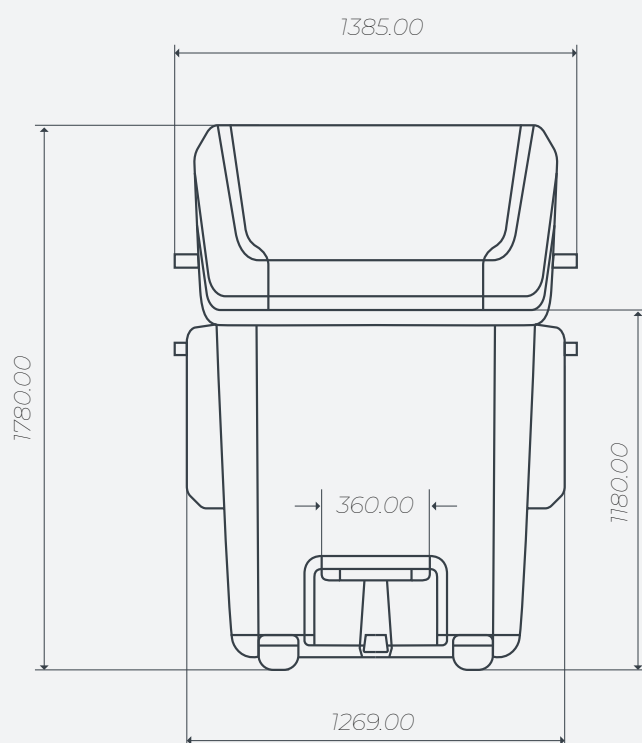
116 Kg
Peso

880 Kg
Carga nominal

1180 mm
Altura de carga



DIMENSÕES



CONTENTOR CARGA LATERAL

C2200

CARACTERÍSTICAS

- Os contentores de carga lateral CONTENÜR foram criados a pensar na ergonomia e na estética de todos os seus elementos.
- Fabricados através do sistema de injeção com polietileno de alta densidade colorido em massa e estabilizado contra a ação combinada da água e dos raios UV.
- A sua produção utiliza materiais recicláveis que não prejudicam o ambiente.
- Os pigmentos utilizados não contêm metais pesados.

CERTIFICAÇÃO

- Marcação CE com indicação do nível sonoro de acordo com a diretiva 2000/14/CE do Parlamento Europeu. 104 db.
- Certificado de homologação de produto GS emitido pela entidade TÜV Product Service GmbH de acordo com a norma europeia EN 12574.
- Certificado de Acessibilidade segundo a norma UNE EN 170001.

EQUIPAMENTO

- Design ergonómico que se adapta aos diferentes tipos de recolha seletiva: papel e cartão, vidro, plásticos, embalagens, resíduos orgânicos, restantes resíduos, etc.
- Eliminação dos cabos na abertura da tampa, o que resulta numa menor necessidade de manutenção do equipamento.
- Equipado com amortecedor que permite um fecho seguro e silencioso da tampa de utilizador.
- Guias fabricadas em material plástico para reduzir a pegada sonora no momento da recolha.
- Compartimento para a instalação de chips eletrónicos.
- Patins elásticos para uma melhor adaptação do contentor ao pavimento.
- Possibilidade de personalizar o corpo do contentor com emblemas, logótipos, etc., através do sistema de termoimpressão.
- Termoimpressão no corpo, dimensão máxima 400 mm x 400 mm.



Modelo	Capacidade	Peso	Carga nominal	Altura de carga
C2200	2200 L	116 Kg	880 Kg	1180 mm
C3200 F	3200 L	140 Kg	1280 Kg	1180 mm



C2200



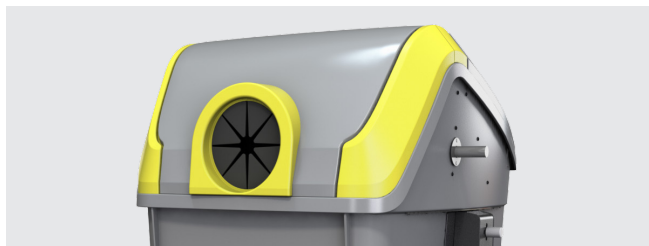
C3200F

CONTENTOR CARGA LATERAL

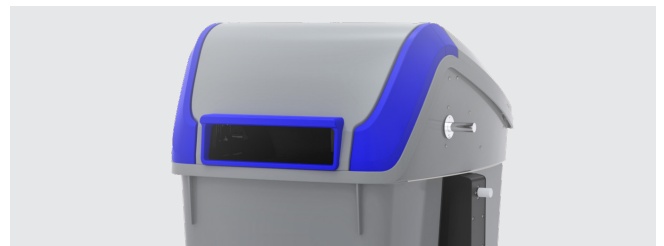
C2200

PERSONALIZAÇÃO

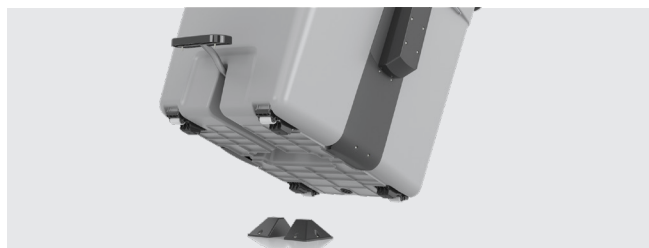
Possibilidade de personalizar o contentor com diferentes acessórios para oferecer soluções adaptadas a cada necessidade: pedal de abertura da tampa, sobretampa, fechadura, asa lateral, etc.



BOCAS CIRCULARES
EMBALAGENS E VIDRO



BOCA PAPEL



SISTEMA DE ALINHAMENTO



PEDAL / PEDAL FLEX



SOBRETAMPA
240 X 270 MM



SOBRETAMPA GRANDES DIMENSÕES
COM FECHADURA AUTOMÁTICA
400X400 MM



PERSONALIZAÇÃO



ALAVANCA DE ACESSIBILIDADE



AMPLA GAMA DE CORES