

PAPELEIRAS

Europa 50 L

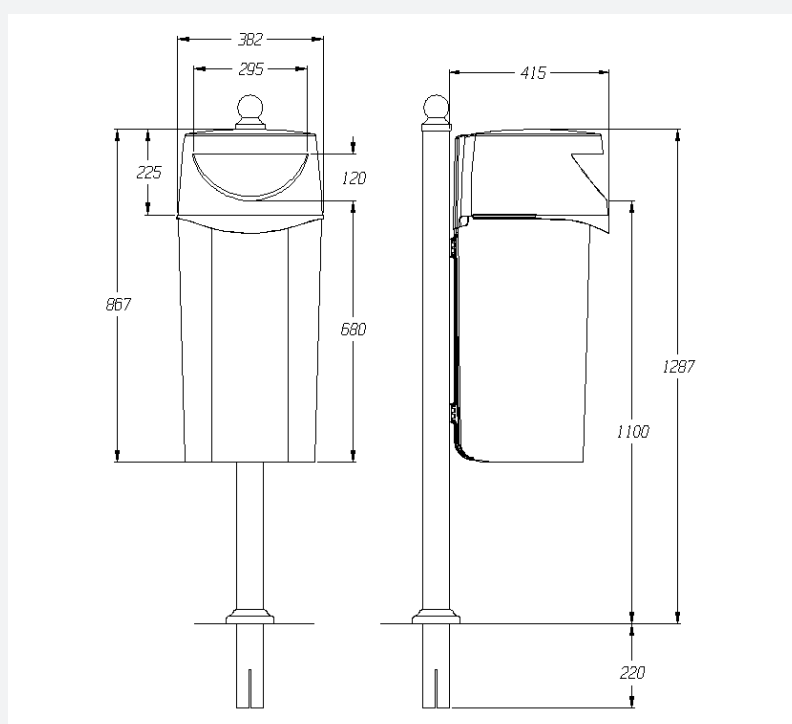
50 L
Capacidade

867 mm
Altura

382 mm
Diâmetro máximo



FICHA TÉCNICA



PAPELEIRAS

Europa 50 L

CARACTERÍSTICAS GERAIS

- As papeleiras da Série Europa da CONTENUR foram projetadas com superfícies lisas que facilitam a sua limpeza.
- A pedido, podem ser fabricadas numa ampla gama de cores.
- Fabricadas por rotomoldagem com polietileno linear ou mediante um sistema de injeção com polietileno de elevada densidade.
- As papeleiras Europa têm um sistema de fecho com chave triangular que torna o seu manuseamento prático e simples.
- A papeleira Europa 50 L integra um sistema de fixação fabricado em plástico técnico altamente resistente, enquanto a papeleira Europa 130 L tem uma base de apoio integrada no corpo e fixada ao pavimento com seis ancoragens universais de expansão de 12 mm de diâmetro.

EQUIPAMENTO E ACESSÓRIOS

- Fabricadas mediante o sistema de injeção com polietileno de alta densidade colorido em massa e estabilizado contra a ação combinada da água e dos raios UV. A sua produção utiliza materiais recicláveis que não prejudicam o ambiente.
- Tampa com boca frontal de carga de 310 mm x 90 mm.
- Sistema de fixação de plástico técnico.
- Por encomenda, podem ser fabricadas numa ampla gama de cores.
- A pedido, existe a possibilidade de fornecer a papeleira com cinzeiro, fabricado em aço inoxidável ou zincado pintado em cinzento oxiron.
- Personalização mediante termoimpressão ou autocolante no corpo, dimensão disponível: 200 mm x 180 mm.

Modelo	Capacidade	Capacidade Cesto	Altura	Material
Europa 50 L	50 L	50 L	867 mm	PE injetado
Europa 130 L	130 L	120 L	1165 mm	PE linear



Europa 50 L



Europa 130 L

PAPELEIRAS

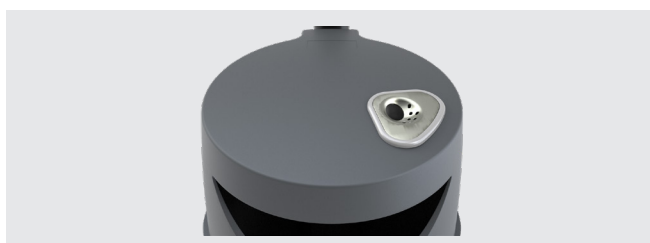
Europa 50 L

PERSONALIZAÇÃO

Pode ser equipada com uma ampla gama de acessórios que proporcionam soluções reais para cada necessidade.



FAMÍLIA DE PAPELEIRAS EUROPA



CINZEIRO



PERSONALIZAÇÃO