

Barcelona

50 L
Capacidade

50 L
Capacidade cesto

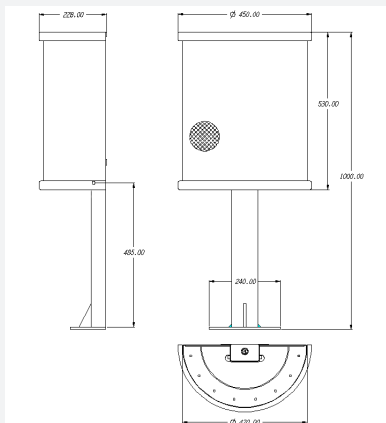
958 mm
Altura

390 mm
Diâmetro máximo

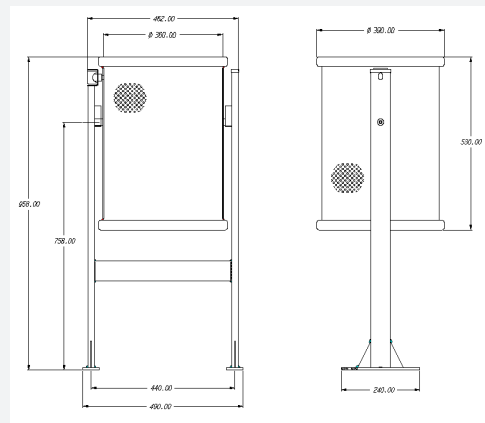


FICHA TÉCNICA

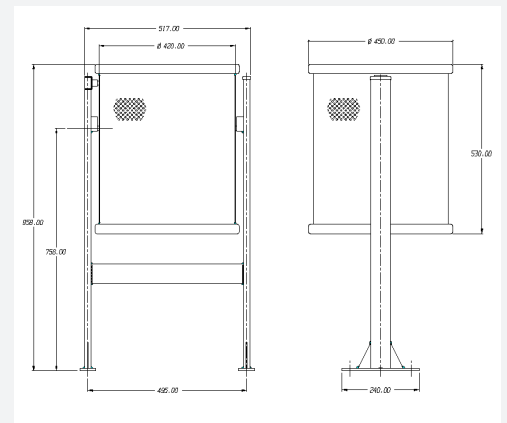
BARCELONA 35 L



BARCELONA 50 L



BARCELONA 70 L



PAPELEIRAS

Barcelona

CARACTERÍSTICAS

- As papeleiras da série Barcelona da CONTENÜR são fabricadas em chapa perfurada de aço com 1,5 mm de espessura.
- São pintadas com poliéster em pó para exteriores, o que assegura a sua perdurabilidade e resistência aos agentes externos.
- Cesto com 35 L de capacidade para a versão semicircular e com 50 L ou 70 L para a versão circular.
- O suporte da versão semicircular consiste num tubo de aço de 90 mm x 50 mm x 2 mm.
- O suporte da versão circular consiste numa estrutura de aço em forma de H com perfil oval de 60 mm x 20 mm x 1,5 mm de espessura.
- Cor de série: cinzento oxiron
- Todas as papeleiras dispõem de um sistema de fecho com fechadura de acesso lateral, que permite virar o cesto durante o esvaziamento, pelo que o manuseamento é prático e simples.
- Sistema de fixação é simples e seguro, dispondo de quatro ancoragens universais de expansão com diâmetro de 12 mm.

Modelo	Capacidade	Capacidade cesto	Altura total	Largura total	Material
Barcelona 35 L	35 L	35 L	1000 mm	228 mm	Aço
Barcelona 50 L	50 L	50 L	958 mm	462 mm	Aço
Barcelona 70 L	70 L	70 L	958 mm	517 mm	Aço



Papeleira Barcelona