

CONTENTORES CARGA TRASEIRA - 2 RODAS

**C360**

**360 L**

Capacidade

**136 Kg**

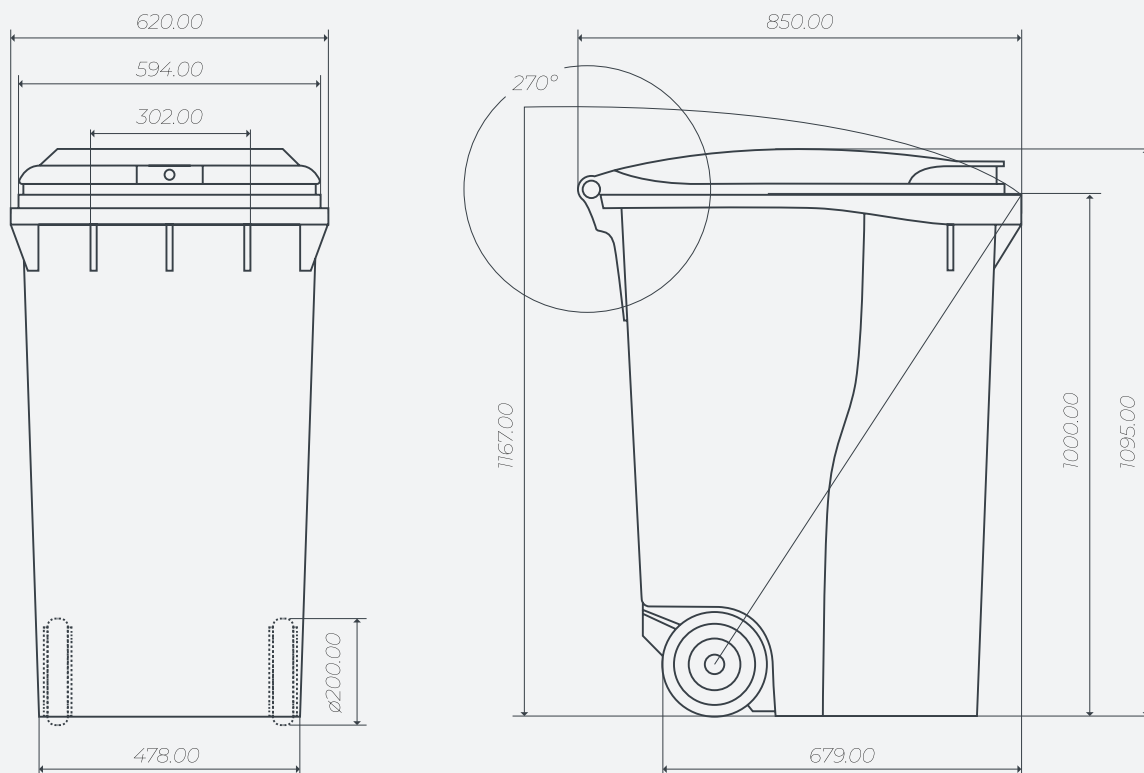
Carga nominal

**200/300 mm**

Diâmetro rodas



**DIMENSÕES**



Nota: Estas dimensões estão sujeitas às tolerâncias proporcionadas na norma EN-840: 2020

F100681Z / 28.02.2013 / REV 0.0

## CONTENTORES CARGA TRASEIRA – 2 RODAS

# C360

### CARACTERÍSTICAS

- Os contentores de carga traseira CONTENÜR foram criados a pensar na ergonomia e na estética de todos os seus elementos.
- Fabricados através do sistema de injeção com polietileno de alta densidade colorido em massa e estabilizado contra a ação combinada da água e dos raios UV.
- A produção utiliza materiais recicláveis que não prejudicam o ambiente.
- Os pigmentos utilizados não contêm metais pesados.

### CERTIFICAÇÃO

- Marcação CE com indicação do nível sonoro de acordo com a diretiva 2000/14/CE do Parlamento Europeu. 79 db.
- Certificado de homologação do produto emitido pela entidade TÜV Product Service GmbH de acordo com a norma europeia EN 840: 2020.
- Certificado da ONU para o transporte de mercadorias perigoso.



### EQUIPAMENTO E ACESSÓRIOS

- Estes contentores foram projetados para facilitar o empilhamento, o que otimiza a logística e contribui para reduzir as emissões de CO<sub>2</sub> no transporte.
- Contentores personalizados para cada tipo de recolha de resíduos: papel e cartão, vidro, plásticos, resíduos orgânicos, etc.
- Sistemas de elevação segundo as normas DIN.
- Compartimento para a instalação de chips eletrónicos.
- O design do contentor inclui um sistema de isolamento acústico exclusivo com bestas que reduz a pegada sonora.
- Rodas projetadas para evitar a aderência da sujidade e para facilitar a limpeza.
- Possibilidade de personalizar o corpo do contentor com emblemas, logótipos, etc., através do sistema de termoimpressão.
- Personalização do corpo mediante termoimpressão; dimensão máxima de 280 mm x 290 mm.
- Personalização da tampa com termoimpressão, área 230 mm x 45 mm
- A pedido existe a possibilidade de personalizar a tampa através de uma pega integrada, dimensão máxima 340 mm x 220 mm.



C80

C90

C120

C140

C180

C240

C360

## CONTENTORES CARGA TRASEIRA - 2 RODAS

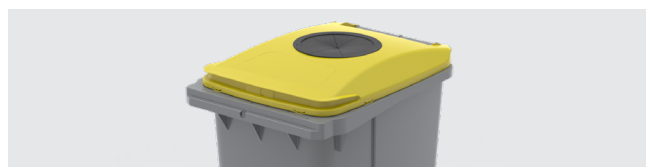
# C360

### PERSONALIZAÇÃO

Podem ser equipados com uma seleção de acessórios que oferecem soluções concretas para cada necessidade: pedal de abertura da tampa, bandas refletoras, fechadura ...



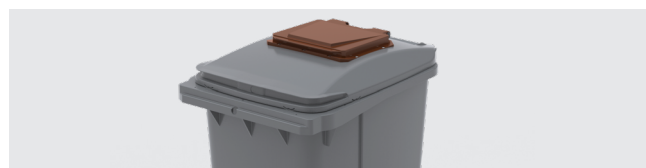
BOCA PAPEL E CARTÃO



BOCA EMBALAGENS



BOCA ESCOVA



SOBRETAMPA



SOBRETAMPA COM FECHADURA ELETRONICA



PERSONALIZAÇÃO



PEDAL



SISTEMA VENTRAL



VASTA GAMA DE CORES