

CONTENTORES CARGA TRASEIRA - 2 RODAS

C180

180 L

Capacidade

72 Kg

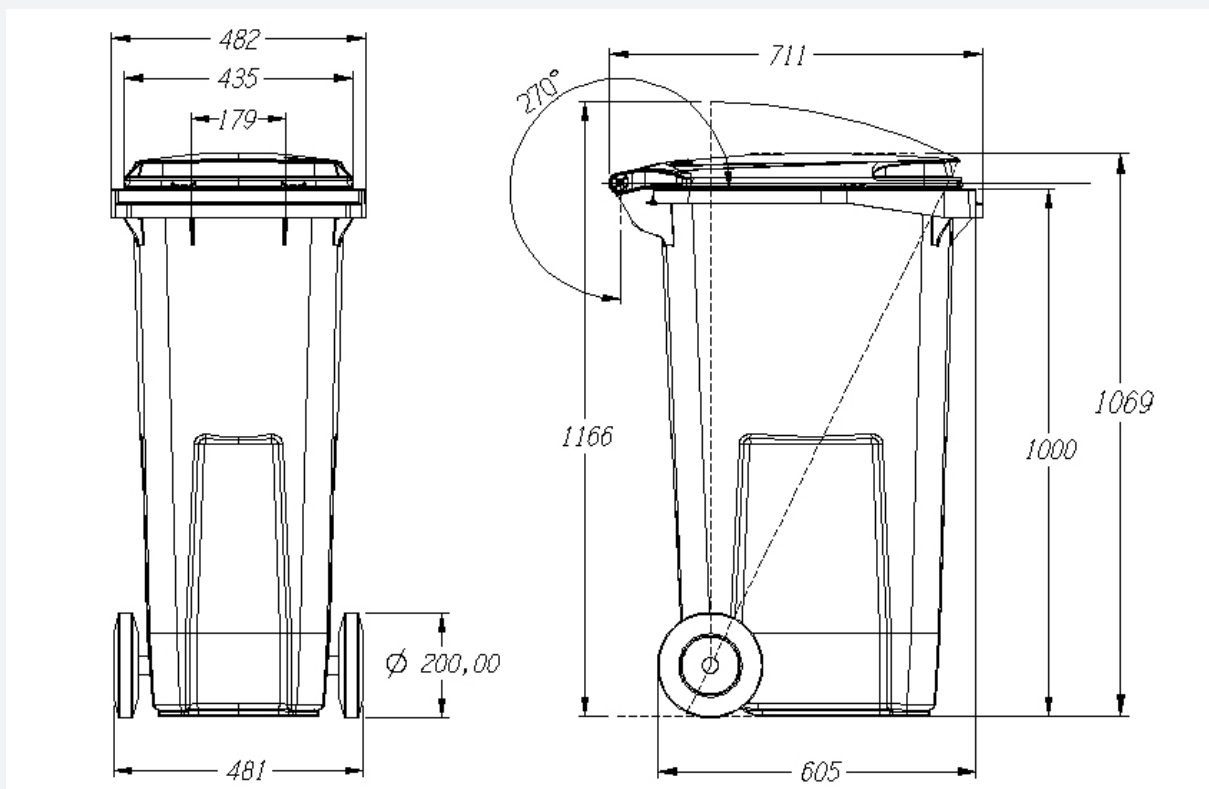
Carga nominal

200/250 mm

Diâmetro rodas



DIMENSÕES



Nota: Estas dimensões estão sujeitas às tolerâncias proporcionadas na norma EN-840: 2020

J543381k / 11.02.2015 / REV 0.0

CONTENTORES CARGA TRASEIRA – 2 RODAS

C180

CARACTERÍSTICAS

- Os contentores de carga traseira CONTENÜR foram criados a pensar na ergonomia e na estética de todos os seus elementos.
- Fabricados através do sistema de injeção com polietileno de alta densidade colorido em massa e estabilizado contra a ação combinada da água e dos raios UV.
- A produção utiliza materiais recicláveis que não prejudicam o ambiente.
- Os pigmentos utilizados não contêm metais pesados.

CERTIFICAÇÃO

- Marcação CE com indicação do nível sonoro de acordo com a diretiva 2000/14/CE do Parlamento Europeu. 81 db.
- Certificado de homologação do produto emitido pela entidade TÜV Product Service GmbH de acordo com a norma europeia EN 840: 2020.

EQUIPAMENTO E ACESSÓRIOS

- Estes contentores foram projetados para facilitar o empilhamento, o que otimiza a logística e contribui para reduzir as emissões de CO₂ no transporte.
- Contentores personalizados para cada tipo de recolha de resíduos: papel e cartão, vidro, plásticos, resíduos orgânicos, etc.
- Sistemas de elevação segundo as normas DIN.
- Compartimento para a instalação de chips eletrónicos.
- O design do contentor inclui um sistema de isolamento acústico exclusivo com bestas que reduz a pegada sonora.
- Rodas projetadas para evitar a aderência da sujidade e para facilitar a limpeza.
- Possibilidade de personalizar o corpo do contentor com emblemas, logótipos, etc., através do sistema de termoimpressão.
- Personalização do corpo mediante termoimpressão; dimensão máxima de 260 mm x 260 mm.
- Personalização da tampa com termoimpressão, área 230 mm x 45 mm



C80

C90

C120

C140

C180

C240

C360

CONTENTORES CARGA TRASEIRA - 2 RODAS

C180

PERSONALIZAÇÃO

Podem ser equipados com uma seleção de acessórios que oferecem soluções concretas para cada necessidade: pedal de abertura da tampa, bandas refletoras, fechadura ...



BOCA PAPEL E CARTÃO



BOCA EMBALAGENS



ALÇA LATERAL



PERSONALIZAÇÃO



FECHADURA AUTOMÁTICA



VASTA GAMA DE CORES