

POJEMNIKI Z TYLNYM ZAŁADUNKIEM – CZTEROKOŁOWE

C1100H

1100 L

Pojemność

440 Kg

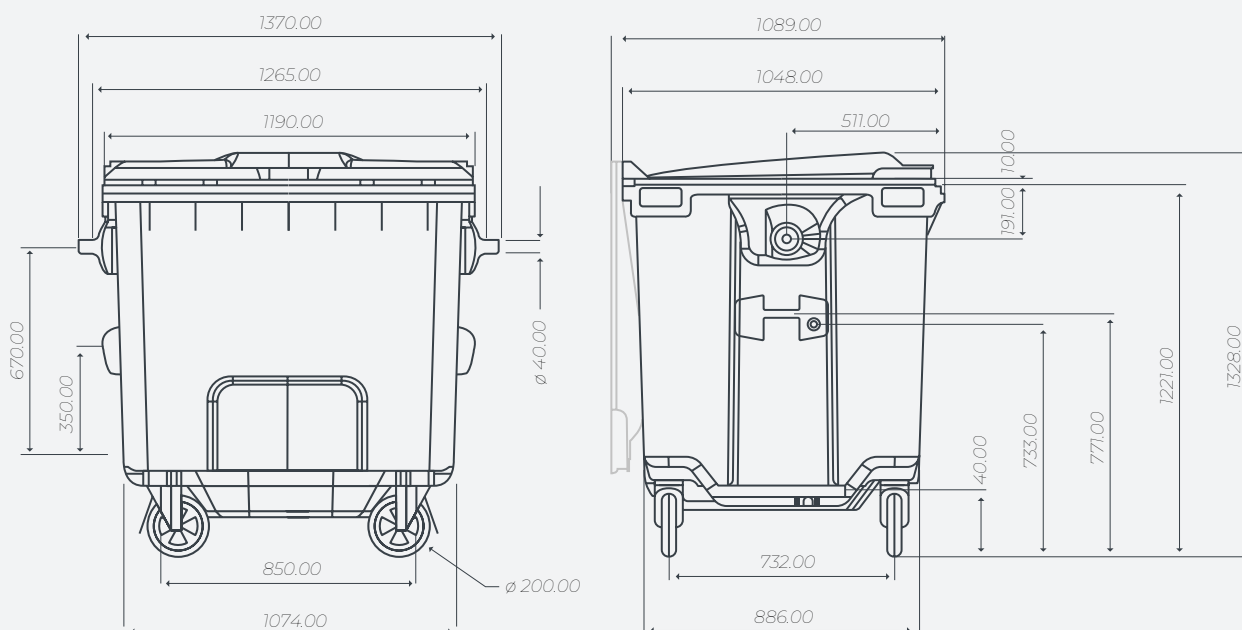
Obciążenie nominalne

200 mm

Średnica kół



WYMIARY



POJEMNIKI Z TYLNYM ZAŁADUNKIEM – CZTEROKOŁOWE

C1100H

CECHY

- Konstrukcja pojemników CONTENÜR koncentruje się na ergonomii i estetyce wszystkich elementów.
- Wyprodukowane przy użyciu formowanego wtryskowo, barwionego polietylenu o wysokiej gęstości, odpornego na działanie wody i promieniowania UV.
- Wytwarzane przy użyciu przyjaznych dla środowiska materiałów nadających się do recyklingu
- Brak metali ciężkich w stosowanych pigmentach.

CERTYFIKACJA

- Oznakowanie CE z deklaracją poziomu hałasu zgodnie z dyrektywą 2000/14/WE Parlamentu Europejskiego i Rady, o wartości 91 dB.
- Certyfikat homologacji produktu wydany przez TÜV Rheinland.
- Certyfikat zgodny z normą UN EN 17001.

WYPOSAŻENIE I AKCESORIA

- Pojemniki zostały zaprojektowane tak, aby ułatwić ich piętrowanie, i zoptymalizować logistykę, co przyczynia się do zmniejszenia emisji CO₂ podczas transportu.
- Systemy podnoszenia - DIN.
- System dźwiękoszczelny zintegrowany z pokrywą.
- Gniazda RFID.
- Kółka zapobiegające przywieraniu brudu i czyszczenie.
- Pojemniki czterokołowe wyposażone w hamulce zapobiegające staczaniu się.
- Możliwość personalizacji korpusu i pokrywy pojemnika za pomocą systemu termodruku z herbem, logo itp. Rozmiar: 730 x 400 mm.
- Termdruk na pokrywie, maks wymiar 45 x 230 mm.
- Zastosowanie do wszystkich rodzajów odpadów komunalnych: szkło, papier, bio metale i tworzywa sztuczne oraz frakcja resztkowa.
- Przydatne do zastosowania w przemyśle dzięki dodatkowym akcesoriom: system "pociąg", uchwyty dla wózka widłowego.



C660



C770



C1100H



C1100 TCH

POJEMNIKI Z TYLNYM ZAŁADUNKIEM – CZTEROKOŁOWE

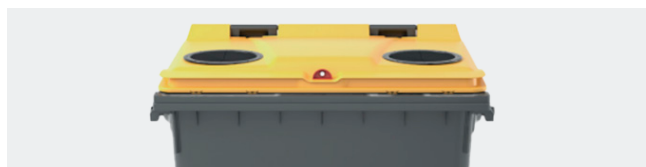
C1100H

PERSONALIZACJA

Możliwość dostosowania pojemnika za pomocą różnych akcesoriów w celu zaoferowania rozwiązań dopasowanych do każdej potrzeby: pedał otwierający pokrywę, pokrywa w pokrywie, zamek, uchwyt boczny, paski odblaskowe, numeracja itp.



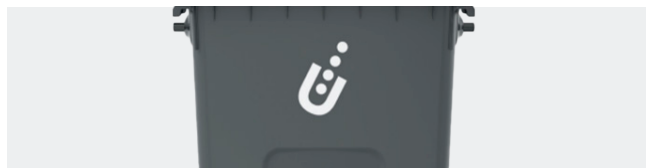
DASZEK PRZECIWDESZCZOWY



OKRĄGŁE ROZETY



POKRYWA W POKRYWIE
UŻYTECZNY WYMIAR: 300 X 250 MM.



PERSONALIZACJA ZA POMOCĄ TERMONADRUKU



PEDAŁ DO PODNOSZENIA POKRYWY



UCHWYT BOCZNY ABY UŁATWIĆ OBSŁUGĘ
POJEMNIKÓW