

KOSZE

Europa 50 L

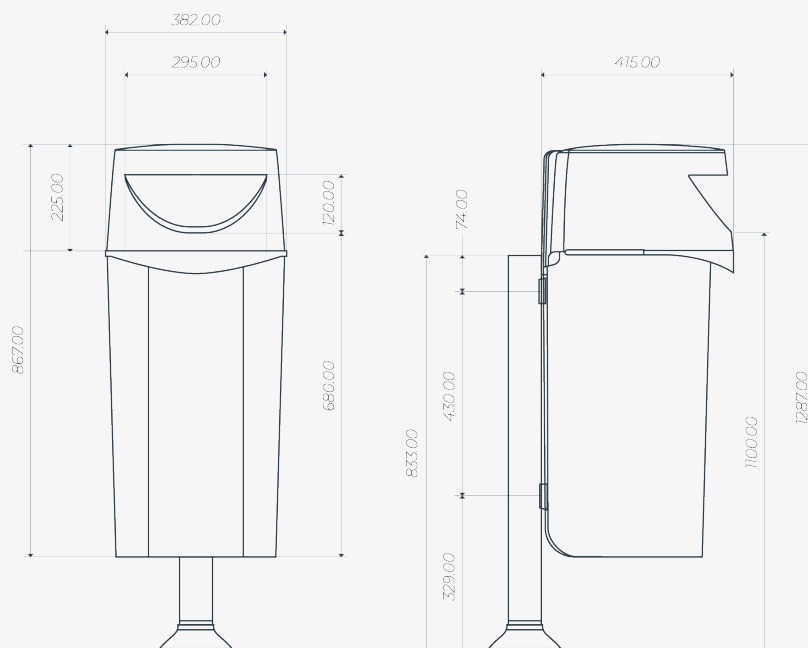
50 L
Pojemność

867 mm
Wysokość

382 mm
Maksymalna średnica



KARTA TECHNICZNA



KOSZE

Europa 50 L

CECHY

- Kosze z serii Europa firmy CONTENÜR zostały zaprojektowane z gładkimi powierzchniami, które ułatwiają ich czyszczenie.
- Na zamówienie mogą być dostarczane w szerokiej gamie kolorów.
- Produkowane metodą rotomoldingu z liniowego polietylenu lub metodą wtryskową z polietylenu wysokiej gęstości.
- Kosze Europa posiadają system zamykania z trójkątnym kluczem, co sprawia, że ich obsługa jest wygodna i prosta.
- Kosz Europa 50 L wyposażony jest w system mocowania wykonany z wytrzymałego tworzywa technicznego, natomiast kosz Europa 130 L posiada podstawę zintegrowaną z korpusem i mocowaną do podłoża za pomocą sześciu uniwersalnych kotew rozprężnych o średnicy 12 mm.

WYPOSAŻENIE I AKCESORIA

- Produkowane metodą wtryskową z barwionego w masie polietylenu wysokiej gęstości, stabilizowanego przeciw działaniu wody i promieni UV.
- Do produkcji używane są materiały nadające się do recyklingu, które nie szkodzą środowisku.
- Pokrywa z przednim otworem wrzutowym o wymiarach 310 × 90 mm.
- System mocowania wykonany z tworzywa technicznego.
- Na zamówienie może być dostarczany w szerokiej gamie kolorów.
- Na zamówienie istnieje możliwość dostarczenia kosza z popielniczką wykonaną ze stali nierdzewnej lub stali ocynkowanej malowanej na kolor żelaza oksydowanego.
- Personalizacja poprzez termo nadruk lub naklejkę na korpusie, dostępny rozmiar: 200 × 180 mm.

Model	Pojemność	Pojemność wkładu	Wysokość	Materiał
Europa 50 L	50 L	50 L	867 mm	PE wtryskowy
Europa 130 L	130 L	120 L	1165 mm	PE liniowy



Europa 50 L



Europa 130 L

KOSZE

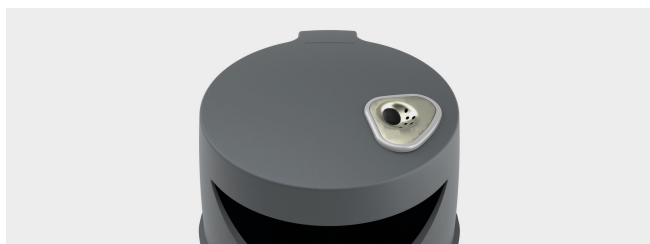
Europa 50 L

PERSONALIZACJA

Może być wyposażony w szeroką gamę akcesoriów, które zapewniają praktyczne rozwiązania dla każdego wymagania.



RODZINA KOSZY EUROPA



POPIELNICZKA



PERSONALIZACJA