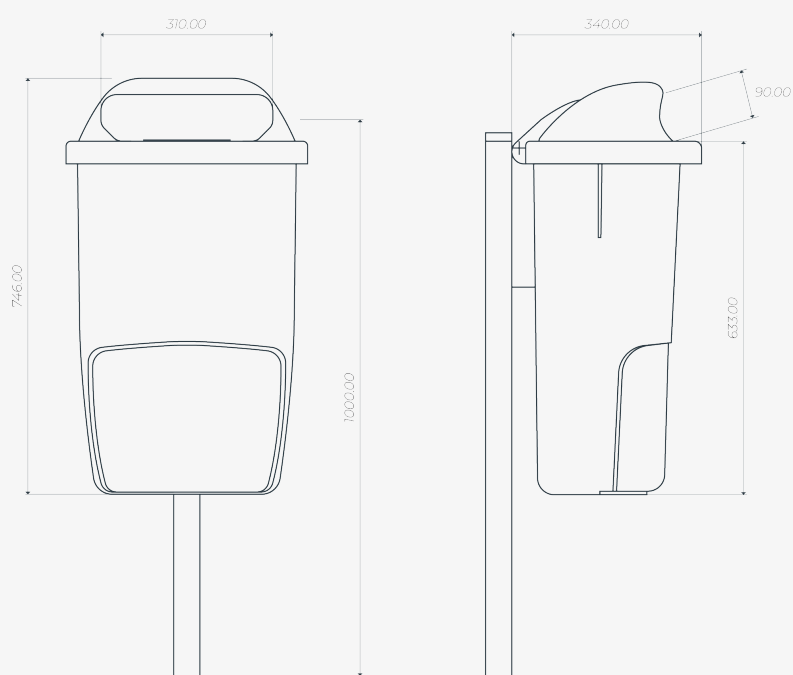


KOSZE

DIN 50 L**50 L**
Pojemność**745 mm**
Wysokość**430 mm**
Szerokość**340 mm**
Głębokość**DANE TECHNICZNE**

KOSZE

DIN 50 L

CECHY

- Kosz DIN produkowany jest metodą formowania wtryskowego z polietylenu o wysokiej gęstości. Kosz posiada gładką powierzchnię, która ułatwia czyszczenie oraz umożliwia personalizację metodą druku termicznego, np. herbami, logotypami itp.
- System zamykania kosza znajduje się z tyłu i wyposażony jest w standardowy klucz, co umożliwia łatwe opróżnianie bez konieczności zdejmowania pokrywy.
- System mocowania wykonany jest z wysokowytrzymałego tworzywa technicznego zgodnie z DIN 30713, a uchwyt kosza z polietylenu.

WYPOSAŻENIE I AKCESORIA

- Obudowa o pojemności 50 l wykonana z formowanego wtryskowo polietylenu o wysokiej gęstości
- Otwór wrzutowy w pokrywie, dostępny rozmiar 310 × 90 mm.
- System mocowania wykonany z tworzywa technicznego.
- Zintegrowana płytko do gaszenia papierosów w korpusie kosza, ułatwiająca gaszenie niedopałków.
- Na życzenie kosz może być dostarczony w szerokiej gamie kolorów.
- Personalizacja poprzez druk termiczny lub naklejki na korpusie, maksymalne wymiary: 200 × 200 mm.

Model	Pojemność	Pojemność kosza	Wysokość	Materiał
DIN 50 L	50 L	50 L	745 mm	PE



DIN 50 L

KOSZE

DIN 50 L**PERSONALIZACJA**

Może być wyposażony w szereg akcesoriów, które stanowią realne rozwiązania dla każdej potrzeby.



SZEROKA PALETA KOLORÓW



SZEROKOŚĆ OTWORU FRONTOWEGO



PŁYTKA DO GASZENIA PAPIEROSÓW



PERSONALIZACJA



SYSTEM MOCOWANIA