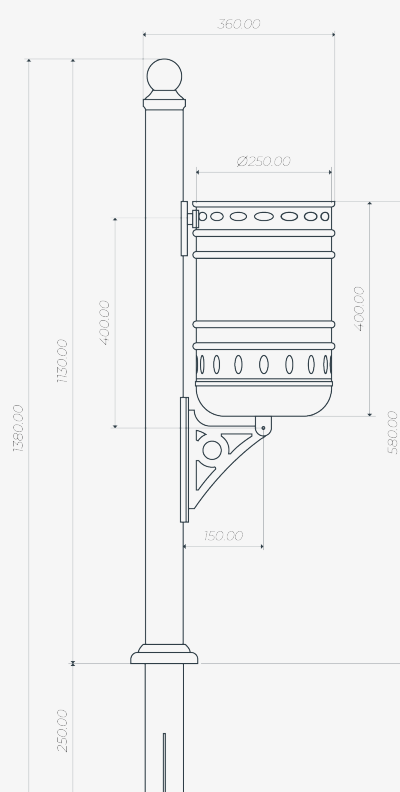


KOSZE

**Goya****20 L**  
Pojemność**20 L**  
Pojemność wkładu**400 mm**  
Wysokość wkładu**250 mm**  
Średnica wkładu**DANE TECHNICZNE**

## KOSZE

# Goya

### CECHY

- Kosze na odpady Goya wykonane są ze stali ocynkowanej i posiadają gładką powierzchnię ułatwiającą czyszczenie.
- Uchwyt ma prostą konstrukcję, co umożliwia łatwą wymianę wkładów o różnej pojemności.
- Wszystkie kosze wyposażone są w system uchylny z bocznym zamkiem dostępu, który ułatwia obsługę podczas opróżniania.
- Pokryte są proszkową farbą poliestrową do użytku zewnętrznego. Standardowy kolor to ciemny grafit.

POPIELNICZKA



### WYPOSAŻENIE I AKCESORIA

- Wkład ma pojemność 20 lub 30 litrów i wykonany jest z blachy stalowej o grubości 1,2 mm z górnym rantem wzmacniającym.
- Na życzenie pojemność kosza może zostać podwojona poprzez zastosowanie dwóch wkładów (40 l lub 60 l).
- Na życzenie kosze Goya mogą być dostarczone z zewnętrzną popielniczką ze stali nierdzewnej.
- Pojedynczy lub podwójny wspornik wykonany jest z bezszwowej rury stalowej DIN 2448 ST 37 o grubości 1,5 mm i wyposażony w boczny zamek, który nie utrudnia przechyłu wkładu.
- System mocowania zaprojektowano tak, aby umożliwiał łatwą wymianę wkładów o różnej pojemności.
- Wszystkie elementy zostały zabezpieczone antykorozyjnie metodą kateforezy, co zapewnia wysoką odporność na ekstremalne warunki atmosferyczne i brak ognisk korozji.
- Kosz Goya pokryty jest specjalną poliestrową powłoką proszkową, nanoszoną robotycznie i utwardzaną automatycznie w piecu.

Model	Pojemność	Wysokość	Średnica wkładu	Materiał
Goya	20 L	400 mm	250 mm	Stal
	30 L	445 mm	300 mm	Stal
Goya podwójny	40 L	400 mm	250 mm	Stal
	60 L	445 mm	300 mm	Stal



Goya



Goya podwójny