

KOSZE

Barcelona

50 L
Pojemność

50 L
Pojemność wkładu

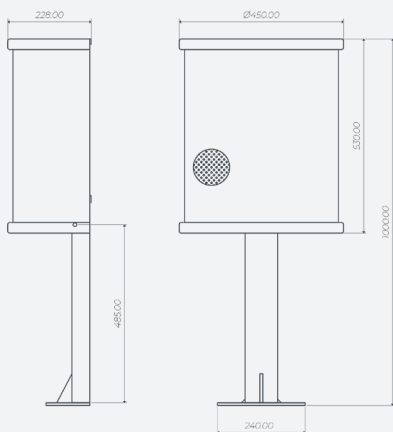
958 mm
Wysokość

462 mm
Maksymalna szerokość

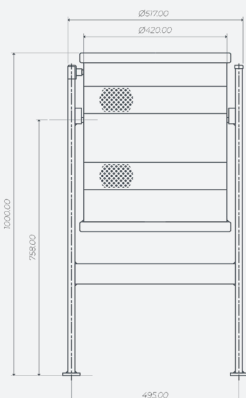


DANE TECHNICZNE

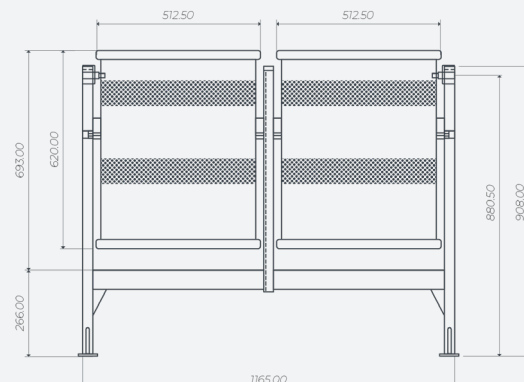
BARCELONA 50 L



BARCELONA 70 L



BARCELONA 220 L



KOSZE

Barcelona

CECHY

- Kosz na śmieci Barcelona pokryty jest specjalną poliestrową powłoką proszkową, nanoszoną robotycznie i automatycznie utwardzaną w piecu.
- Wszystkie elementy zostały zabezpieczone antykorozyjnie metodą kateforezy, co zapewnia wysoką odporność na ekstremalne warunki atmosferyczne i zapobiega powstawaniu rdzy.
- Pojemność wkładu wynosi 35 litrów w wersji półokrągłej oraz 50 lub 70 litrów w wersji okrągłej.
- Wykonany z perforowanej blachy stalowej o grubości 1,5 mm, wzmocnionej dwoma owalnymi profilami stalowymi 30 × 15 × 1,5 mm; wkład można łatwo zdjąć w celu wygodnego opróżniania przez personel serwisowy.
- Wspornik wersji okrągłej stanowi stalowa konstrukcja w kształcie litery H z owalnym profilem 60 × 20 × 1,5 mm, wyposażona w zamek.
- Wspornik wersji półokrągłej wykonany jest z konstrukcji rurowej ze stali o wymiarach 90 × 50 × 2 mm i wyposażony w zamek.

Model	Pojemność	Wysokość	Maksymalna szerokość	Materiał
Barcelona 35 L	35 L	1000 mm	228 mm	Stal
Barcelona 50 L	50 L	958 mm	462 mm	Stal
Barcelona 70 L	70 L	958 mm	517 mm	Stal



Kosz na śmieci
Barcelona