

KOSZE

Barcelona 220 L City

220 L

Pojemność

110 L

Pojemność wkładu

959 mm

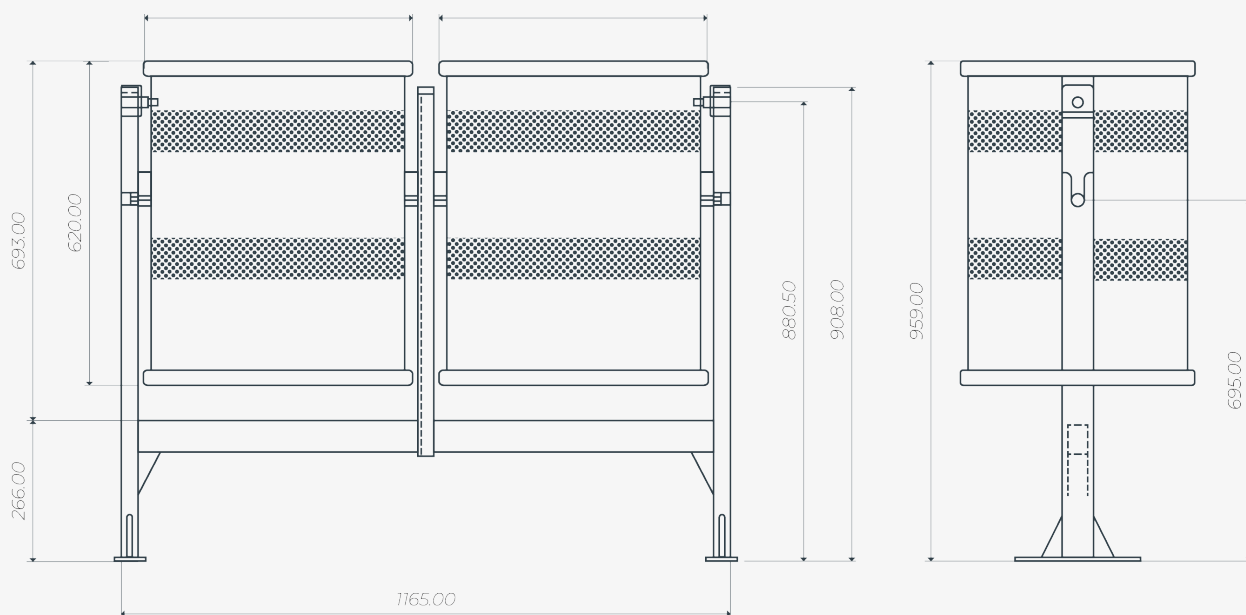
Wysokość

512 mm

Maksymalna szerokość



KARTA TECHNICZNA



KOSZE

Barcelona 220 L City

CECHY

- Kosz na odpady Barcelona pokryty jest specjalną poliestrową powłoką proszkową, nanoszoną robotycznie i wykańczaną w procesie automatycznego wypalania.
- Wszystkie elementy zostały zabezpieczone antykorozyjnie metodą kateforezy, co oznacza, że kosz charakteryzuje się wysoką odpornością na ekstremalne warunki atmosferyczne i nie wykazuje ognisk korozji.
- Oba kosze mają pojemność 110 litrów, są wykonane z perforowanej blachy stalowej o grubości 1,5 mm i wzmocnione dwoma owalnymi profilami stalowymi o wymiarach 30 × 15 × 1,5 mm w górnej i dolnej części.
- Widełkowy uchwyt podtrzymujący wkład składa się z bocznych i środkowego słupka mocującego, wykonanych z owalnej rury o wymiarach 60 × 30 × 2 mm, oraz z rury łączącej między trzema słupkami mocującymi wykonanej z profilu prostokątnego 60 × 40 × 2 mm.
- Mocowanie do podłoża realizowane jest w prosty i bezpieczny sposób za pomocą czterech uniwersalnych kotew rozprężnych o średnicy 12 mm.
- Na zamówienie możliwe jest dostarczenie popielniczki.

POPIELNICZKA



Model	Pojemność	Wysokość	Maksymalna średnica	Materiał
Barcelona 220 L Kosze	220 L	959 mm	517 mm	Stahl



Barcelona 220 L City