

KOSZE

# Barcelona 70 L City

**70 L**  
Pojemność

**70 L**  
Pojemność wkładu

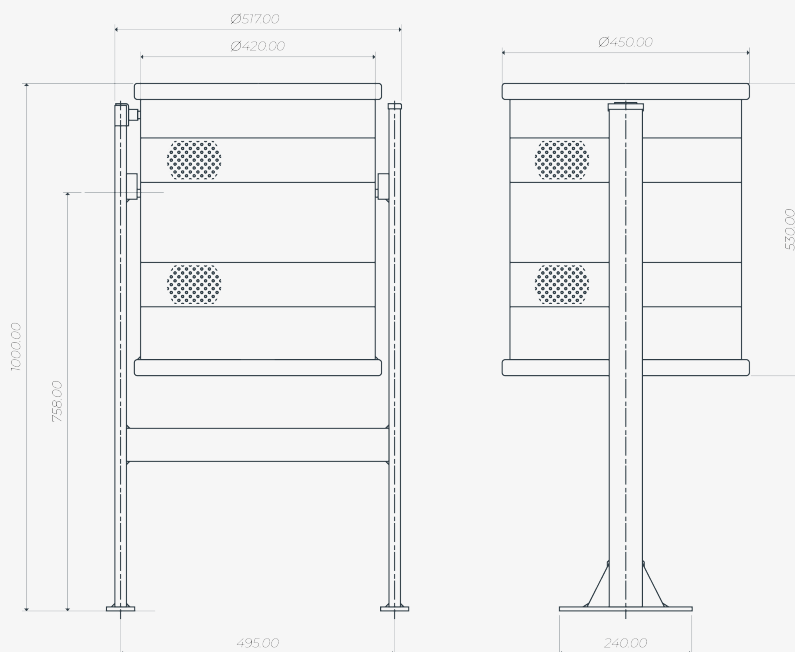
**958 mm**  
Wysokość

**517 mm**  
Maksymalna szerokość



## KARTA TECHNICZNA

### BARCELONA 70 L



KOSZE

# Barcelona 70 L City

## CECHY

- Kosz na odpady wykonany z perforowanej blachy stalowej o grubości 1,5 mm, wzmocniony dwoma owalnymi profilami rurowymi 30 × 15 × 1,5 mm w górnej i dolnej części oraz wyposażony w boczny zamek wsuwany.
- Standardowo zabezpieczony antykorozyjnie poprzez cynkowanie ogniowe w kolorze tlenku żelaza. Powierzchnia pokryta poliestrową powłoką proszkową.
- Górna i dolna część mają długość 6 cm, a część środkowa 16,5 cm.
- Wyposażony w wkład obrotowy osadzony na trzpieniu, zwalniany ręcznie poprzez odblokowanie zacisku.
- Podstawa: blacha stalowa o grubości 1,5 mm z otworami drenażowymi o średnicy 8 mm.
- Słupek montażowy: owalna konstrukcja rurowa 60 × 20 × 1,5 mm.
- System mocowania: stalowy słupek z owalnym profilem 60 × 20 × 1,5 mm z otworem o średnicy 17 mm na chip RFID.
- Mocowanie do podłoża wykonane jest za pomocą dwóch płyt podstawy przyspawanych do nóg słupka montażowego, każda z dwoma otworami o średnicy 12 mm, umożliwiającymi przykręcenie konstrukcji przy użyciu uniwersalnych kotew rozprężnych lub śrub M10 × 80 mm w czterech przewidzianych otworach.
- Możliwość indywidualnej personalizacji poprzez tłoczenie.



Model	Pojemność	Wysokość	Maksymalna średnica	Materiał
Barcelona 70 L Kosze	70 L	958 mm	517 mm	Stahl



Barcelona 70 L City Kosze