
Czterokołowe pojemniki
do segregacji odpadów w
systemie tylnego załadunku

C1100



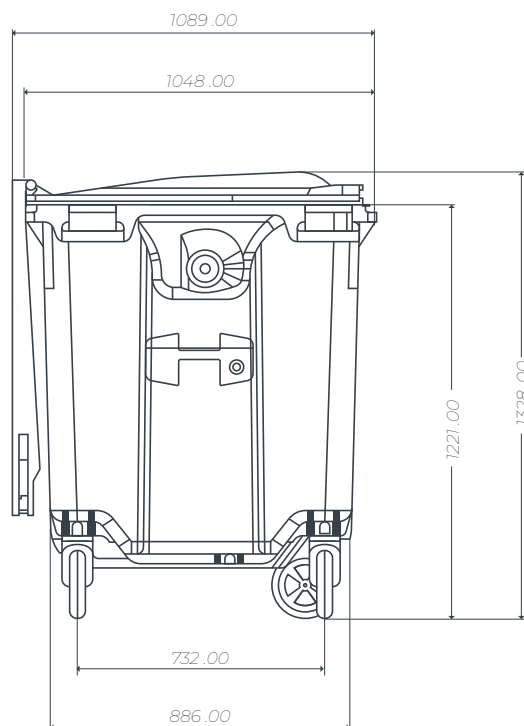
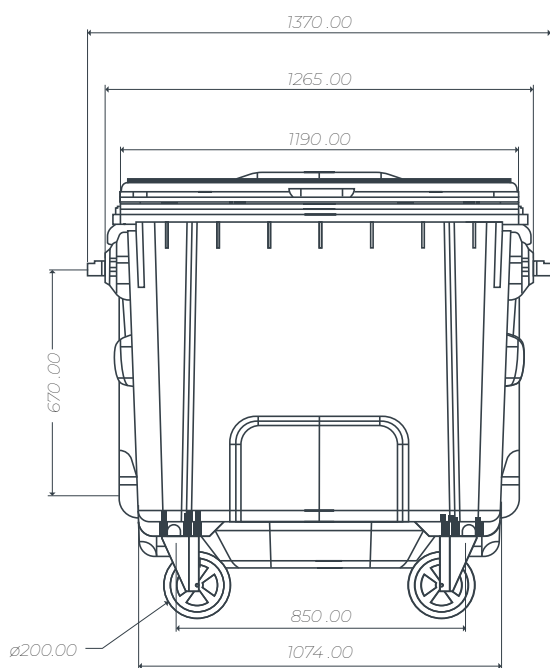
1100 L
Pojemność

440 Kg
Obciążenie nominalne

200 mm
Średnica kół



SPECYFIKACJE TECHNICZNE



CECHY ▶

- Konstrukcja pojemników CONTENÜR koncentruje się na ergonomii i estetyce wszystkich elementów.
- Wyprodukowane przy użyciu formowanego wtryskowo, barwionego polietylenu o wysokiej gęstości, odpornego na działanie wody i promieniowania UV.
- Wytwarzane przy użyciu przyjaznych dla środowiska materiałów nadających się do recyklingu.
- Brak metali ciężkich w stosowanych pigmentach.

SPRZĘT I AKCESORIA ▶

- Pojemniki zostały zaprojektowane tak, aby ułatwić ich piętrowanie, optymalizując logistykę, co przyczynia się do zmniejszenia emisji CO₂ podczas transportu.
- Systemy podnoszenia DIN.
- System dźwiękoszczelny zintegrowany z pokrywą.
- Gniazda RFID.
- Kółka zapobiegające przywieraniu brudu i ułatwiające czyszczenie.
- Pojemniki czterokołowe wyposażone w hamulce zapobiegające staczaniu się.
- Możliwość personalizacji korpusu i pokrywy pojemnika za pomocą systemu termodruku z herbami, logo itp. Rozmiar: 730 x 400 mm.
- Termodruk na pokrywie, maks. wymiar 45 x 230 mm.

STANDARDY ▶

- Oznaczenie CE ze wskazaniem poziomu dźwięku zgodnie z dyrektywą Parlamentu Europejskiego 2000/14/WE. 92 db.
- Certyfikat wydany przez TÜV SÜD Product Service GmbH zgodnie z normą europejską EN 840: 2020.
- Produkowany przy użyciu przyjaznych dla środowiska materiałów nadających się do recyklingu.
- Certyfikat zgodny z normą UNE EN 170001.
- Pojemniki certyfikowane zgodnie z normą RAL-GZ 951/1:2021.



- Zastosowanie do wszystkich rodzajów odpadów komunalnych: szkło, papier, bio, metale i tworzywa sztuczne oraz frakcja resztkowa.
- Przydatne do zastosowania w przemyśle dzięki dodatkowym akcesoriom: system „pociąg”, uchwyty dla wózka widłowego.



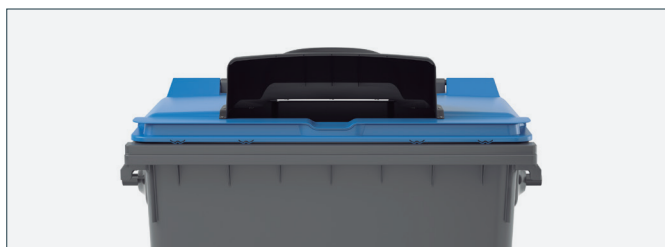
C1100



C1100 TC

PERSONALIZACJA ▶

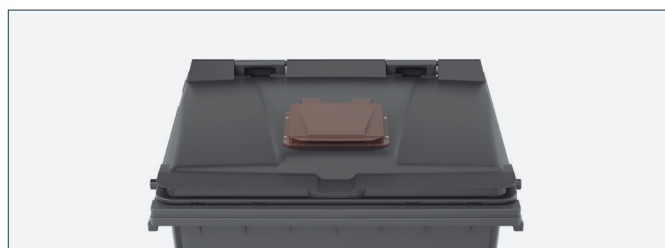
Możliwość dostosowania pojemnika za pomocą różnych akcesoriów w celu zaoferowania rozwiązań dopasowanych do każdej potrzeby: pedał otwierający pokrywę, pokrywa w pokrywie, zamek, uchwyt boczny, paski odblaskowe, numeracja itp.



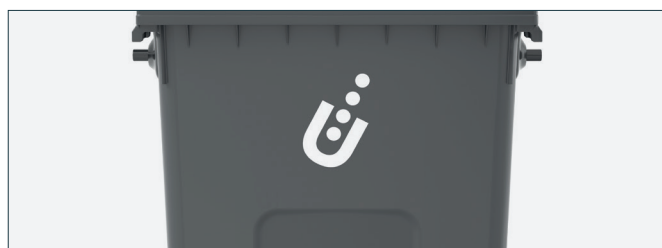
Daszek przeciwdeszczowy



Okrągłe rozety



Pokrywa w pokrywie
Użyteczny wymiar: 300 x 250 mm



Najlepsze dopasowanie
Bardzo duża powierzchnia personalizacji korpusu za pomocą termodruku grafika, maksymalny rozmiar: 730 x 400 mm



Pedał do podnoszenia pokrywy



Uchwyt boczny
Aby ułatwić obsługę pojemników



SZEROKA GAMA KOLORÓW