

120_{Kg}

MASA WŁASNA

2.500_L

POJEMNOSC

625_{Kg}

CIĘŻAR

1.400_{mm}

WYSOKOŚĆ OTWORU
WRZUTOWEGO

1870 x 1180 x 1830
mm

WYMIARY

205, 250 ó 150 x 410
mm

ŚREDNICA OTWORU
WRZUTOWEGO



DANE TECHNICZNE

Pojemnik został wyprodukowany z zastosowaniem liniowego polietylenu o wysokiej gęstości, jest jednobarwny i cechuje się odpornością na działanie promieniowania UV i wody oraz na działanie czynników atmosferycznych.

Gładkie powierzchnie. Trwałe kolory.

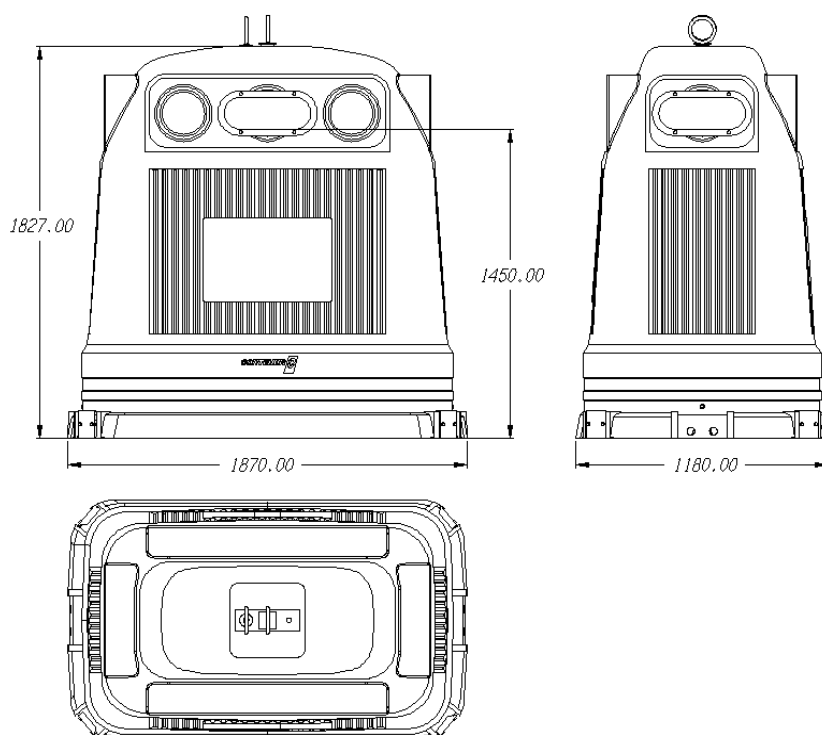
Pojemnik dostępny w różnych wariantach specjalnie dostosowanych do zbiórki poszczególnych rodzajów odpadów: szkła, papieru, opakowań itp.

Konstrukcja systemu podnoszenia i opróżniania została wykonana z metalu zabezpieczonego przed korozją i znajduje się u góry pojemnika.

Obwodowe uźebrowanie wykonane na bazie oryginalnego projektu firmy Contenur w połączeniu z podwójnym sklepieniem u góry zapewnia dużą wytrzymałość i solidność pojemnika.

Drzwi rozładunkowe, podobnie jak korpus, zostały wyprodukowane z liniowego polietylenu o wysokiej gęstości metodą formowania rotacyjnego, ponadto posiadają obudowę wzmocnioną za pomocą podwójnej powłoki, są zawieszane na zawiasach i otwierane jak książka, co ułatwia opróżnianie pojemnika nad śmieciarką.

Na zamówienie pojemnik może zostać dostarczony z dużymi otworami wrzutowymi wyposażonymi w zamek, sitodrukiem fabrycznie zintegrowanym z korpusem, w kolorach dostosowanych do indywidualnych upodobań klienta, ze zgniataczem puszek, taśmami odblaskowymi itp.

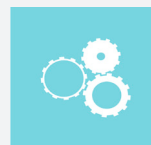




JAKOŚĆ



OGÓLNODOSTĘPNOŚĆ



FUNKCJONALNOŚĆ



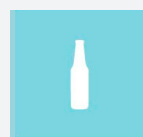
DOSTĘPNE W WIELU KOLORACH



WYPOSAŻENIE

System podnoszenia za pomocą podwójnego haka lub systemu Kinshofer.

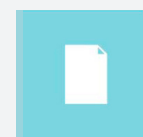
Otwory wrzutowe zostały zaprojektowane z myślą o różnorodnych zastosowaniach i znajdują się na maksymalnej wysokości 1,42 m od podłoża, co ułatwia dostęp użytkownikom. Mają kształt okrągły (o średnicy 200 mm) lub prostokątny (150 x 400 mm), są wyposażone w zewnętrzne wzmocnienie z przednią osłoną zapobiegającą przedostawaniu się wody oraz zasłaniającą widok na odpady zgromadzone w pojemniku.



Otwór wrzutowy
na szkło



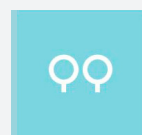
Otwór wrzutowy
na opakowania



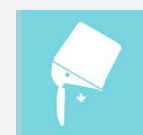
Otwór wrzutowy
na papier



Kinshofer



Podwójny hak



Łatwe
opróżnianie