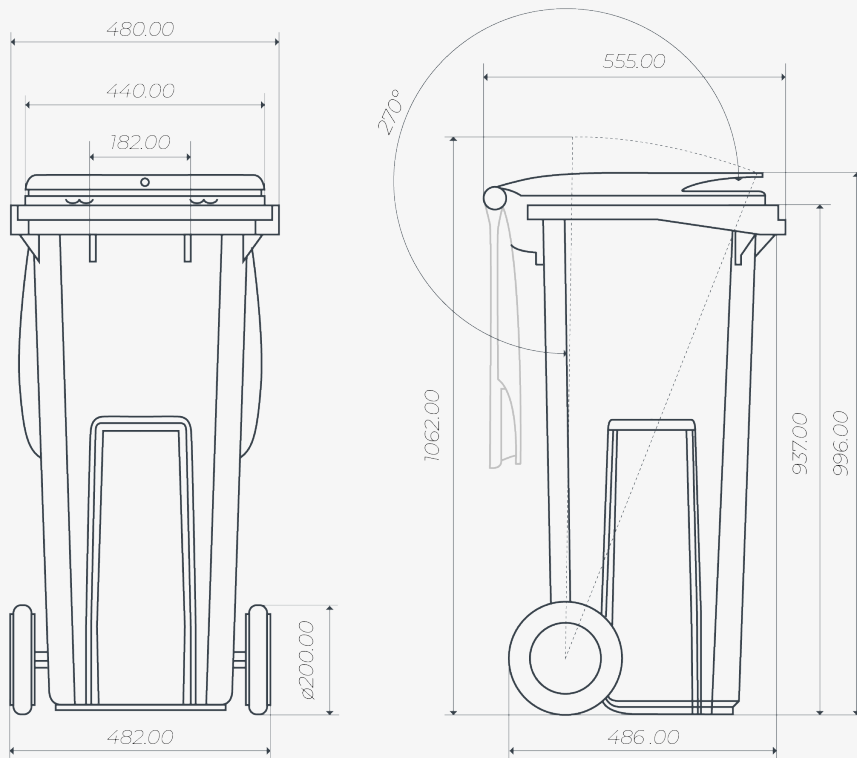


CASSONETTO A CARICAMENTO POSTERIORE - 2 RUOTE

C120**120 L**
Capacità**48 Kg**
Carico nominale**200 mm**
Diametro ruote**DIMENSIONI**

CASSONETTO A CARICAMENTO POSTERIORE – 2 RUOTE

C120

CARATTERISTICHE

- I cassonetti a caricamento posteriore CONTENUR sono stati progettati tenuto conto dell'ergonomia e dell'aspetto estetico di tutti i loro elementi.
- Realizzati con il sistema di stampaggio a iniezione di polietilene ad alta densità, colorato in massa e stabilizzato contro l'azione combinata dell'acqua e delle radiazioni ultraviolette.
- Impiego di materiali riciclabili ecocompatibili.
- I pigmenti utilizzati sono privi di metalli pesanti.

CERTIFICAZIONE

- Marcatura CE con indicazione del livello sonoro ai sensi della Direttiva 2000/14/CE del Parlamento Europeo e del Consiglio, con un valore di 79 dB.
- Certificato di omologazione del prodotto rilasciato da TÜV Rheinland.

DOTAZIONE E ACCESSORI

- I cassonetti vengono progettati per essere impilati facilmente, ottimizzando la logistica, il che contribuisce a ridurre le emissioni di CO2 durante il loro trasporto.
- Contenitori personalizzati per ogni tipo di raccolta di rifiuti: carta e cartone, vetro, plastica, vetro, rifiuti organici...
- Sistemi di sollevamento secondo le norme DIN.
- Vano per inserimento dei chip elettronici.
- Ruote progettate per evitare l'adesione dello sporco alle medesime e per agevolarne la pulizia.
- Esclusivo sistema di coibentazione con sospensione a balestra per ridurre la rumorosità.
- Possibilità di personalizzare il corpo del cassonetto con stemmi, loghi, ecc., mediante termostampa.
- Personalizzazione del corpo tramite termostampa, dimensione massima 260 mm x 260 mm
- Personalizzazione del coperchio con termostampa, area 230 mm x 45 mm
- A richiesta c'è la possibilità di personalizzare il coperchio con un adesivo integrato, dimensione massima: 340 x 220 mm



C80



C90



C120



C140



C180



C240



C360

CASSONETTO A CARICAMENTO POSTERIORE – 2 RUOTE

C120**PERSONALIZZAZIONE**

Può essere equipaggiato con una gamma di accessori che offrono soluzioni specifiche per ogni esigenza: pedale, bande catarifrangenti, serratura, maniglia laterale...



BOCCA RETTANGOLARE PER IL RICICLAGGIO DELLA CARTA



BOCCA CIRCOLARE



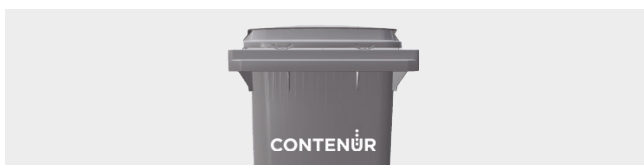
APPERTURA-SPAZZOLA PLASTICA



SOVRACOPERCHIO



MANIGLIA LATERALE



PERSONALIZZAZIONE



PEDALE



SERRATURA AUTOMATICA