

CONTENITORI A CARICAMENTO BILATERALE

2SIDE SYSTEM 2800

2800 L

Capacità

1120 Kg

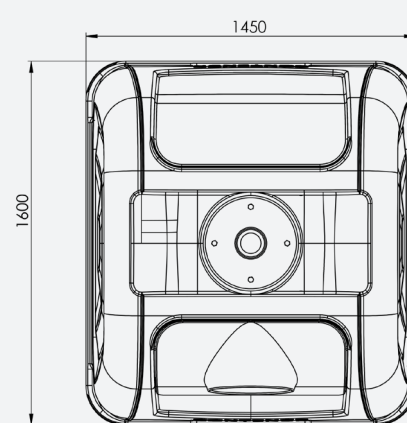
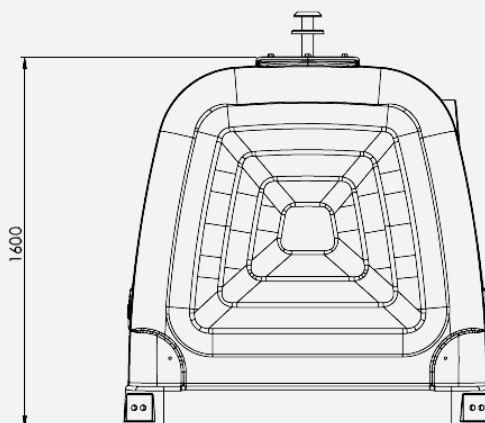
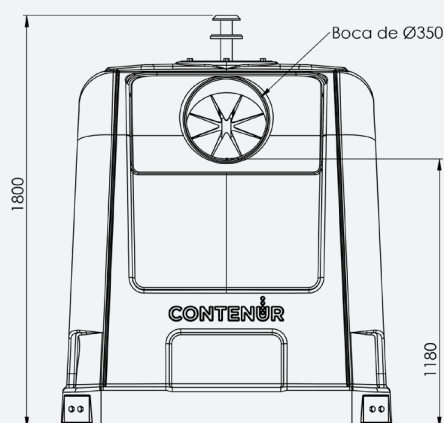
Carico

1180 mm

Altezza di apertura



SPECIFICHE TECNICHE



CONTENITORI A CARICAMENTO BILATERALE

2SIDE SYSTEM 2800

CARATTERISTICHE

- Realizzato mediante stampaggio rotazionale con polietilene lineare ad alta densità, colorato in massa e stabilizzato contro l'azione combinata di acqua e raggi UV.
- Prodotto fabbricato con materiali riciclabili ed ecologici.
- I pigmenti utilizzati non contengono metalli pesanti.
- Il corpo è dotato di nervature per garantire forza e resistenza. Disegno esclusivo di CONTENÜR.
- Versioni per ogni tipo di raccolta: carta, vetro, imballaggi e organico.
- Tasso di riciclabilità: 100%.
- Trattamento dei componenti metallici mediante zincatura.

ATTREZZATURE E ACCESSORI

- Sistema di sollevamento: doppio gancio o Kinshofer.
- Altezza di conferimento a partire da mm. 1.180 da terra (contenitore accessibile).
- Sistema di sollevamento metallico protetto contro la corrosione.
- Ampio spazio di personalizzazione con dimensioni massime di 445 x 480 mm (area superiore) e 480 x 215 mm (area inferiore).
- Porte inferiori di scarico sovrapposte per evitare sversamenti e per immagazzinare il percolato (conforme alla norma EN 13071, capacità del 2%).

CERTIFICAZIONI

- Questo prodotto ha le seguenti certificazioni ufficiali:
 - Standard Europeo EN 13071-1.
 - Standard di accessibilità universale 170001.
 - Certificato Ecodesign, standard UNE-EN ISO 14006.



2000



2800



3600

CONTENITORI A CARICAMENTO BILATERALE

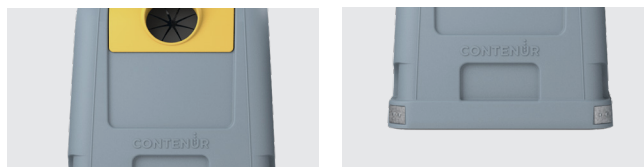
2SIDE SYSTEM 2800

PERSONALIZZAZIONE E ATTREZZATURE

Possibilità di personalizzare il contenitore con diversi accessori per offrire soluzioni adatte a ogni esigenza: pedale di apertura del coperchio, coperchio incernierato con apertura a libro, chiusura manuale, personalizzazione.



PEDALE



PERSONALIZZAZIONE
Area superiore: 795 x 480 mm
Area inferiore: 480 x 215 mm



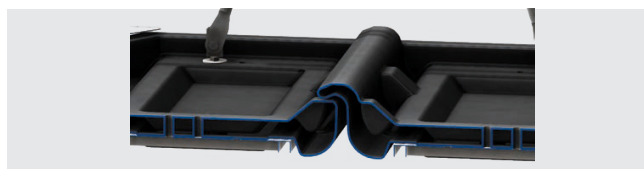
SERRATURA MANUALE



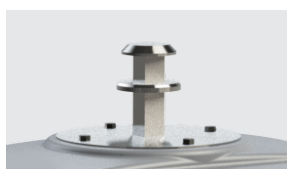
BOCCHIE DI CONFERIMENTO SU ENTRAMBI I LATI



POSIZIONAMENTO LONGITUDINALE
E TRASVERSALE



PORTE SOVRAPPOSTE



SISTEMI DI SOLLEVAMENTO
Doppio gancio
Kinshofer



BOCCHIE DI CONFERIMENTO
Coperchio RSU incernierato con apertura a libro
Apertura Ø350 mm



ASTA TELESCOPICA