

CESTINO

# OMEGA 60 L

## CESTINO OMEGA 60 L

<b>60 L</b> Capacità	<b>426 x 142 mm</b> Dimensioni bocca di conferimento
Polietilene lineare Materiale	<b>1190 mm</b> Altezza totale
<b>22 Kg</b> Peso	<b>590 mm</b> Larghezza massima
<b>3,7 Kg</b> Peso contenitore	<b>290 mm</b> Profondità totale
<b>900 mm</b> Altezza bocca di conferimento	



## CESTINO OMEGA 60 L SCOPERTO

<b>60 L</b> Capacità	<b>426 x 190 mm</b> Dimensioni bocca di conferimento
Polietilene lineare Materiale	<b>973 mm</b> Altezza totale
<b>18 Kg</b> Peso	<b>590 mm</b> Larghezza massima
<b>3,7 Kg</b> Peso contenitore	<b>290 mm</b> Profondità totale
<b>900 mm</b> Altezza bocca di conferimento	



CESTINO

# OMEGA

## CARATTERISTICHE GENERALI

- La gamma di cestini **OMEGA** è disponibile nella versione da 50 L, 60 L e 120 L.
- Cestini dal design stilizzato grazie alle forme morbide e linee semplificate, progettati per relativa dislocazione in città dall'immagine moderna e rinnovata.
- I cestini **OMEGA** sono riciclabili al 100% al termine della loro vita utile. L'intera gamma può essere prodotta con materiale riciclato fino al 100%.
- Prodotti mediante stampaggio ad iniezione con polietilene ad alta densità o mediante rotostampaggio con polietilene lineare.
- La famiglia di cestini **OMEGA** è stata progettata con finitura testurizzata per evitare adesivi o graffiti vandalici.
- Tutti i modelli di cestini **OMEGA** possono essere muniti di coperchio superiore.
- La forma arrotondata del coperchio impedisce l'accumulo di materiali indesiderati e di acqua.
- I cestini **OMEGA** da 50 L, 60 L e 120 L Aperti sono stati progettati per essere dislocati in parchi e aree verdi o giardini.
- Personalizzazione: ampia superficie personalizzabile sul corpo e sul coperchio.
- La zona di conferimento di tutti i cestini è posta ad un'altezza massima di 900 mm per garantire una maggiore accessibilità.
- Tutti i cestini della famiglia **OMEGA** ottemperano alla norma sull'accessibilità - UNE EN 170001.
- Colore standard Grigio **CONTENÜR**. Altri colori disponibili su ordine minimo.



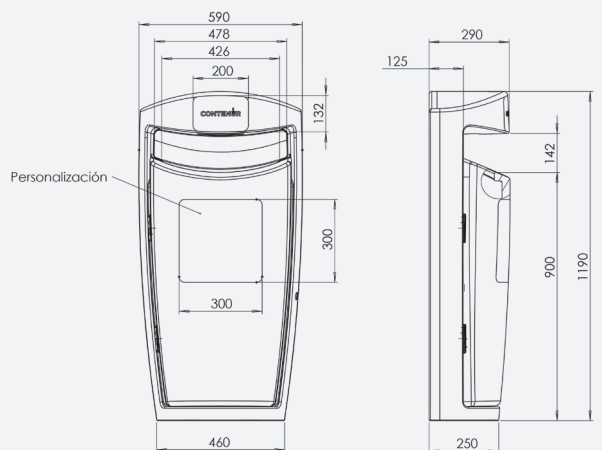
CESTINO

# OMEGA 60 L

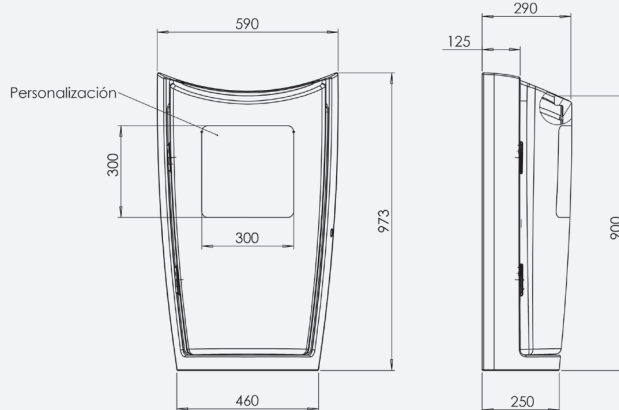
## CARATTERISTICHE TECNICHE

- Prodotto con rotostampaggio con polietilene lineare colorato in massa.
- Concepito e progettato per essere dislocato in aree verdi, parchi e giardini. Perfetto per relativa dislocazione a ridosso di pareti in luoghi a forte affluenza ove è richiesto spazio per il transito dei pedoni.
- Il cestino **OMEGA 60 L** è composto da una struttura, da un contenitore interno e da uno sportello di accesso.
- Capacità del contenitore: 60 L. Altamente resistente a urti e rotture.
- Il contenitore interno è munito di maniglia per agevolarne lo svuotamento a cura dell'operatore.
- Il cestino **OMEGA 60 L** può essere fornito senza il coperchio superiore.
- Dimensioni disponibili della bocca di conferimento:  
**Cestino OMEGA 60 L:** 426 x 142 mm  
**Cestino OMEGA 60 L Scoperto:** 426 x 190 mm
- La bocca di conferimento è posta a un'altezza di 900 mm per maggiore accessibilità.
- Personalizzazione standard:  
 Il corpo del cestino può essere personalizzato mediante serigrafia o piastrina metallica, dimensioni massime disponibili: 300 mm x 300 mm.
- Personalizzazione premium:  
 Su richiesta è possibile integrare la personalizzazione nel corpo (in rilievo), dimensioni massime disponibili: 300 mm x 300 mm.
- È possibile personalizzare il corpo del cestino per mezzo di un adesivo integrato, dimensioni massime: 300 x 300 mm.
- È possibile personalizzare il coperchio del cestino mediante dicitura in codice Braille e rilievo compresi grafici e icone atti ad agevolare la operazione di riciclo al cittadino, dimensioni massime: 80 mm x 36 mm.
- Sistema di apertura e chiusura dotato di chiave triangolare standard, utilizzabile soltanto da personale autorizzato.

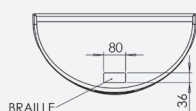
## CESTINO OMEGA 60 L DIMENSIONI



CESTINO OMEGA 60 L



CESTINO OMEGA 60 L SCOPERTO



BRILLE

CESTINO

# OMEGA 60 L

## ACCESSORI



### POSACENERE -

Accessorio disponibile solo per la versione standard di ogni modello. Posto al centro del coperchio del cestino, consente di spegnere le sigarette e di gettarne i mozziconi nell'apposita vaschetta.



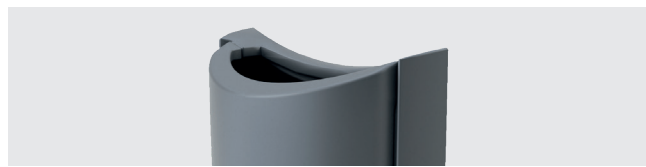
### CHIP ELETTRONICO -

All'interno dello sportello del cestino è predisposto un vano per l'inserimento di un chip elettronico di tipo TAG volto ad agevolare l'identificazione e la localizzazione dei prodotti nonché a monitorare le operazioni di pulizia e di manutenzione effettuate.



### DISPENSER SACCHETTI -

I cestini possono essere muniti lateralmente di dispenser di sacchetti per deiezioni canine. È composto da struttura in HDPE con icona identificativa e dispenser di 50 sacchetti. Dimensioni utili: 65 mm x 60 mm.



### CESTINO OMEGA 60 L SCOPERTO -

Su richiesta, è possibile fornire il cestino OMEGA 60 l senza coperchio superiore, perfetto per relativa dislocazione in aree verdi o giardini a forte affluenza di persone.



CESTINO  
OMEGA 50 L



CESTINO  
OMEGA 50 L  
Scoperto



CESTINO  
OMEGA 60 L



CESTINO  
OMEGA 60 L  
Scoperto



CESTINO  
OMEGA 120 L



CESTINO  
OMEGA 120 L  
Scoperto