

CESTINO

OMEGA 50 L

CESTINO OMEGA 50 L

50 L Capacità	385 x 107 mm Dimensioni bocca di conferimento
HDPE Materiale	875 mm Altezza totale
6,2 Kg Peso	450 mm Larghezza massima
2,5 Kg Peso contenitore	411 mm Profondità totale
900 mm Altezza bocca di conferimento	



CESTINO OMEGA 50 L SCOPERTO

50 L Capacità	385 x 305 mm Dimensioni bocca di conferimento
HDPE Materiale	711 mm Altezza totale
5 Kg Peso	450 mm Larghezza massima
2,5 Kg Peso contenitore	411 mm Profondità totale
900 mm Altezza bocca di conferimento	



CESTINO

OMEGA

CARATTERISTICHE GENERALI

- La gamma di cestini **OMEGA** è disponibile nella versione da 50 L, 60 L e 120 L.
- Cestini dal design stilizzato grazie alle forme morbide e linee semplificate, progettati per relativa dislocazione in città dall'immagine moderna e rinnovata.
- I cestini **OMEGA** sono riciclabili al 100% al termine della loro vita utile. L'intera gamma può essere prodotta con materiale riciclato fino al 100%.
- Prodotti mediante stampaggio ad iniezione con polietilene ad alta densità o mediante rotostampaggio con polietilene lineare.
- La famiglia di cestini **OMEGA** è stata progettata con finitura testurizzata per evitare adesivi o graffiti vandalici.
- Tutti i modelli di cestini **OMEGA** possono essere muniti di coperchio superiore.
- La forma arrotondata del coperchio impedisce l'accumulo di materiali indesiderati e di acqua.
- I cestini **OMEGA** da 50 L, 60 L e 120 L Aperti sono stati progettati per essere dislocati in parchi e aree verdi o giardini.
- Personalizzazione: ampia superficie personalizzabile sul corpo e sul coperchio.
- La zona di conferimento di tutti i cestini è posta ad un'altezza massima di 900 mm per garantire una maggiore accessibilità.
- Tutti i cestini della famiglia **OMEGA** ottemperano alla norma sull'accessibilità - UNE EN 170001.
- Colore standard Grigio **CONTENUR**. Altri colori disponibili su ordine minimo.



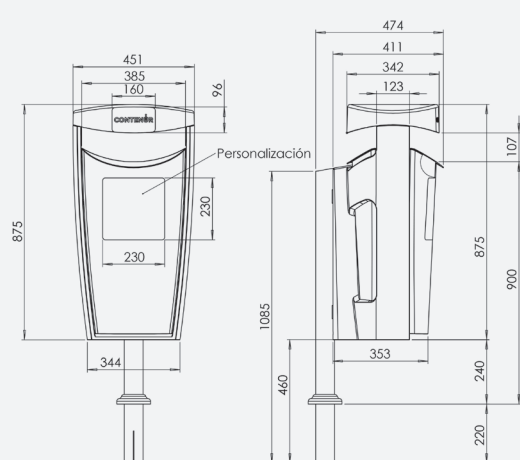
CESTINO

OMEGA 50 L

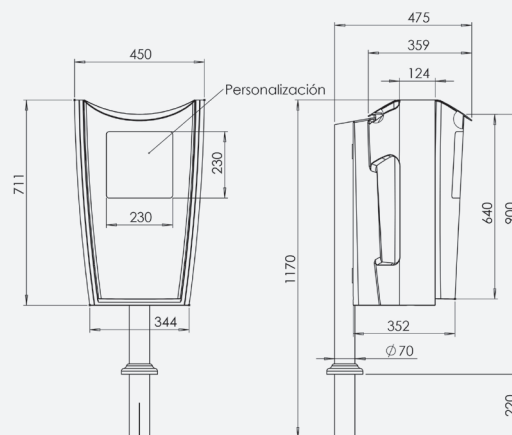
CARATTERISTICHE TECNICHE

- Realizzato con stampaggio a iniezione di polietilene ad alta densità, colorato in massa e stabilizzato contro l'azione combinata dell'acqua e delle radiazioni ultraviolette.
- Il cestino **OMEGA 50 L** è composto da una struttura interna, dal corpo e dal coperchio.
- Capacità del contenitore: 50 l. Altamente resistente a urti e rotture.
- Il cestino **OMEGA 50 L** può essere fornito senza il coperchio superiore.
- Il cestino **OMEGA 50 L** consente di conferire i rifiuti su entrambi i lati.
- Dimensioni disponibili della bocca di conferimento:
Cestino OMEGA 50 L: 385 x 107 mm
Cestino OMEGA 50 L Scoperto: 385 x 305 mm
- La bocca di conferimento è posta a un'altezza di 900 mm per maggiore accessibilità.
- Personalizzazione standard:
 Il corpo del cestino può essere personalizzato tramite piastrina metallica, dimensioni massime disponibili: 230 mm x 230 mm.
- Personalizzazione del corpo tramite serigrafia o termostampa, dimensioni massime: 150 mm x 150 mm.
- Personalizzazione premium:
 Su richiesta è possibile integrare la personalizzazione nel corpo (in rilievo), dimensioni massime disponibili: 230 mm x 230 mm.
- È possibile personalizzare il coperchio del cestino mediante dicitura in codice Braille e rilievo compresi grafici e icone atti ad agevolare la operazione di riciclo al cittadino, dimensioni massime: 77 mm x 35 mm.
- Il cestino **OMEGA 50 L** può essere dotato di corpo non a tenuta stagna per agevolare lo scolo di eventuali liquidi. Nella dotazione di serie, il corpo del cestino **OMEGA 50 L Scoperto** non è a tenuta stagna.
- Sistema di apertura e chiusura dotato di chiave triangolare standard, utilizzabile soltanto da personale autorizzato.

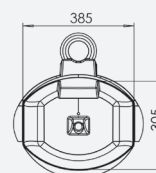
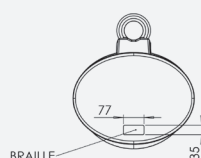
CESTINO OMEGA 50 L DIMENSIONI



CESTINO OMEGA 50 L



CESTINO OMEGA 50 L SCOPERTO



CESTINO

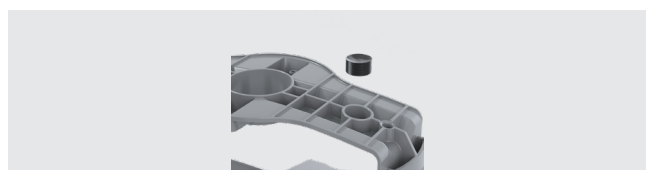
OMEGA 50 L

ACCESSORI



POSACENERE -

Accessorio disponibile solo per la versione standard di ogni modello. Posto al centro del coperchio del cestino, consente di spegnere le sigarette e di gettarne i mozziconi nell'apposita vaschetta.



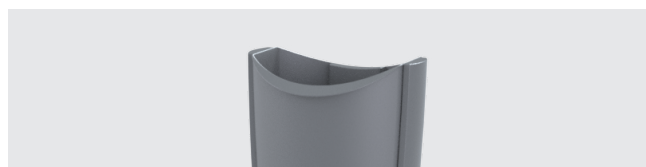
CHIP ELETTRONICO -

Spazio disponibile per alloggiare chip elettronici. Facilita l'identificazione e la localizzazione dei prodotti nonché a monitorare le operazioni di pulizia e di manutenzione effettuate.



DISPENSER SACCHETTI -

Il cestino può essere munito lateralmente di dispenser di sacchetti per deiezioni canine, estraibili senza quasi toccarli. È composto da struttura in HDPE con icona identificativa e dispenser interno in metallo di 50 sacchetti. Dimensioni utili: 65 mm x 60 mm.



CESTINO OMEGA 50 L SCOPERTO -

Il cestino **OMEGA 50 L** può essere fornito senza il coperchio superiore.



CESTINO
OMEGA 50 L



CESTINO
OMEGA 50 L
Scoperto



CESTINO
OMEGA 60 L



CESTINO
OMEGA 60 L
Scoperto



CESTINO
OMEGA 120 L



CESTINO
OMEGA 120 L
Scoperto