

# Barcelona

**50 L**  
Capacité

**50 L**  
Capacité panier

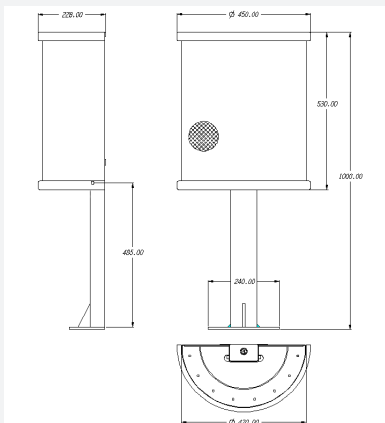
**958 mm**  
Hauteur

**462 mm**  
Diamètre maximum

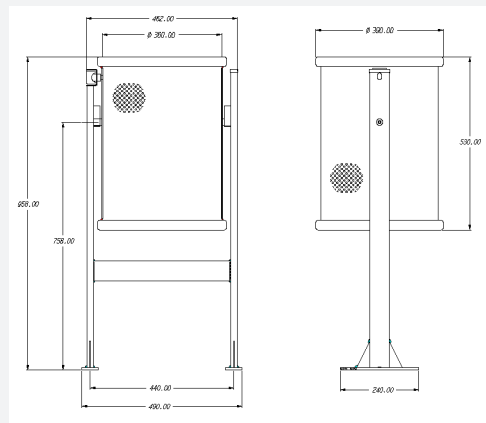


## FICHE TECHNIQUE

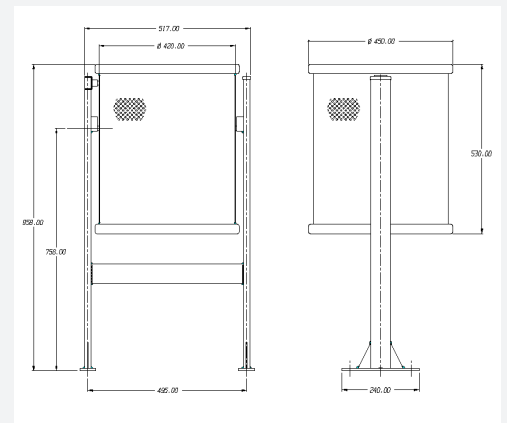
### BARCELONA 35 L



### BARCELONA 50 L



### BARCELONA 70 L



CORBEILLES

# Barcelona

## CARACTÉRISTIQUES

- Les corbeilles de la série Barcelona de CONTENÜR sont fabriquées en tôle perforée en acier avec une épaisseur de 1,5 mm.
- Les corbeilles sont peintes avec de la poudre de polyester pour extérieur, ce qui garantit leur durabilité et leur résistance aux agents atmosphériques.
- Panier avec une capacité de 35 litres pour la version semi-circulaire et de 50 ou 70 litres pour la version circulaire.
- Le support de la version semi-circulaire est constitué par un tube en acier de 90 x 50 x 2 mm
- Le support de la version circulaire se compose d'une structure en acier en forme de H avec un profil ovale dont les dimensions sont 60 x 20 x 1,5 mm d'épaisseur.
- Couleur de série gris oxiron
- Toutes les corbeilles disposent d'un système de fermeture avec une serrure d'accès latéral, qui permet de retourner le panier pendant le vidage, rendant leur manipulation facile et confortable.
- Système de fixation au pavé au moyen de 4 chevilles universelles à expansion avec un diamètre de 12 mm.

Modèle	Capacité	Capacité panier	Hauteur totale	Largeur totale	Matériau
<b>Barcelona 35 L</b>	35 L	35 L	1000 mm	228 mm	Acier
<b>Barcelona 50 L</b>	50 L	50 L	958 mm	462 mm	Acier
<b>Barcelona 70 L</b>	70 L	70 L	958 mm	517 mm	Acier



**Corbeille Barcelona**