

CONTENEURS À CHARGE ARRIÈRE - 2 ROUES

C360

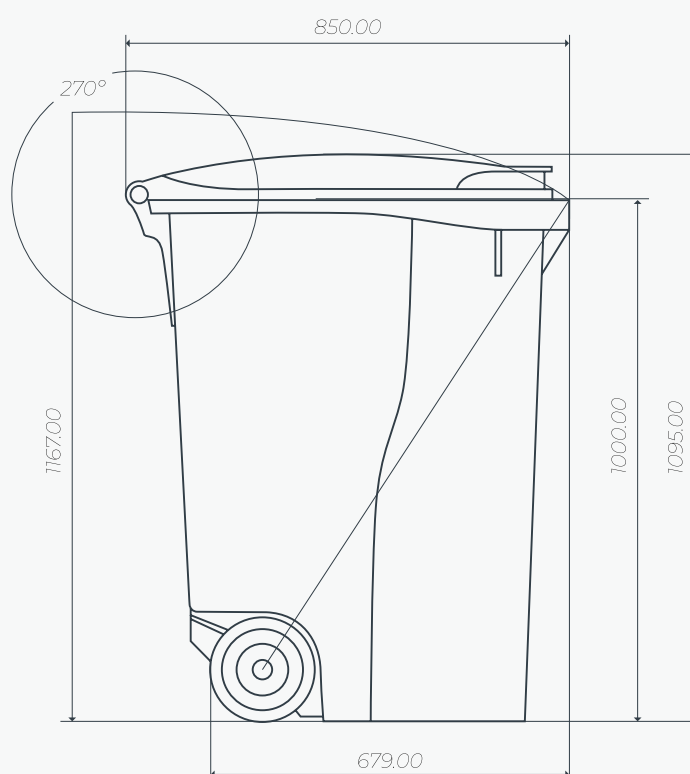
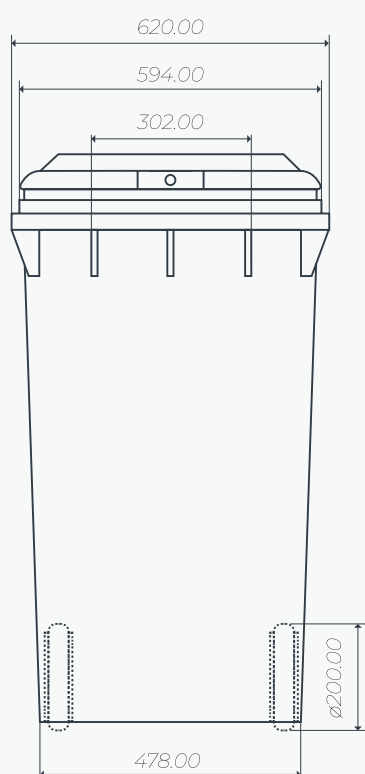
340 L
Capacité

136 Kg
Charge nominale

200/300 mm
Roues diamètre



FICHE TECHNIQUE



Note: Ces dimensions sont assujetties à la tolérance indiquée dans la norme EN 840-1:2020

F100681Z / 28.02.2013 / REV 0.0

CONTENEURS À CHARGE ARRIÈRE - 2 ROUES

C360

CARACTÉRISTIQUES

- Les conteneurs CONTENÜR à chargement arrière sont conçus avec un souci minutieux de l'ergonomie et de l'esthétique de tous leurs éléments.
- Le polyéthylène à haute densité offre au produit une forte résistance aux agents atmosphériques et une grande stabilité face aux changements de température.
- Dans sa fabrication, on utilise des matières recyclables qui ne nuisent pas à l'environnement.
- Les pigments utilisés ne contiennent pas de métaux lourds.

CERTIFICAT

- Marque CE avec indication du niveau sonore conformément à la Directive 2000/14/CE du Parlement européen. 79 db.
- Certificat d'homologation de produit émis par TÜV Product Service GmbH selon la norme européenne EN 840-1: 2020.
- Certificat UN pour le transport de marchandises dangereuses.

ÉQUIPEMENT ET ACCESSOIRES

- Les conteneurs sont conçus pour faciliter l'empilement, ce qui optimise la logistique et contribue à la réduction des émissions de CO2 pendant leur transport.
- Conteneurs sur mesure pour chaque type de collecte de déchets : papier et carton, verre, plastique, bio...
- Systèmes de collecte DIN.
- Système d'insonorisation intégré dans le couvercle.
- Logement pour l'installation de puces électroniques.
- Roues conçues pour éviter l'adhérence de saletés et faciliter le nettoyage.
- Possibilité de personnaliser le corps et le couvercle du conteneur au moyen de logos, de boucliers, au moyen d'un système de thermoimpression.
- Personnalisation sur le corps par thermoimpression, dimension maximum 280 x 290 mm.
- Personnalisation sur le couvercle par thermoimpression avec des dimensions maximales de 230 x 45 mm.
- Personnalisation sur le couvercle avec autocollant intégré avec des dimensions maximales de 340 x 220 mm.



C80



C120



C140



C180



C240



C360

CONTENEURS À CHARGE ARRIÈRE - 2 ROUES

C360

PERSONNALISATION

Possibilité de l'équiper de différents accessoires pour offrir des solutions concrètes à chaque besoin...



ORIFICE PAPIER



SURCOUVERCLE



ORIFICE BROsse
POUR EMBALLAGES



ORIFICE VERRE ET EMBALLAGES



ANSE LATÉRALE



PERSONNALISATION AVEC
THERMOIMPRESSIOn



PÉDALE



SERRURE
AUTOMATIQUE



GAMME DE COULEURS

POUR VOIR LES COULEURS PREMIUM, VEUILLEZ VÉRIFIER
WWW.CONTENUR.FR