

CONTENEURS À CHARGE ARRIÈRE - 2 ROUES

**C140**

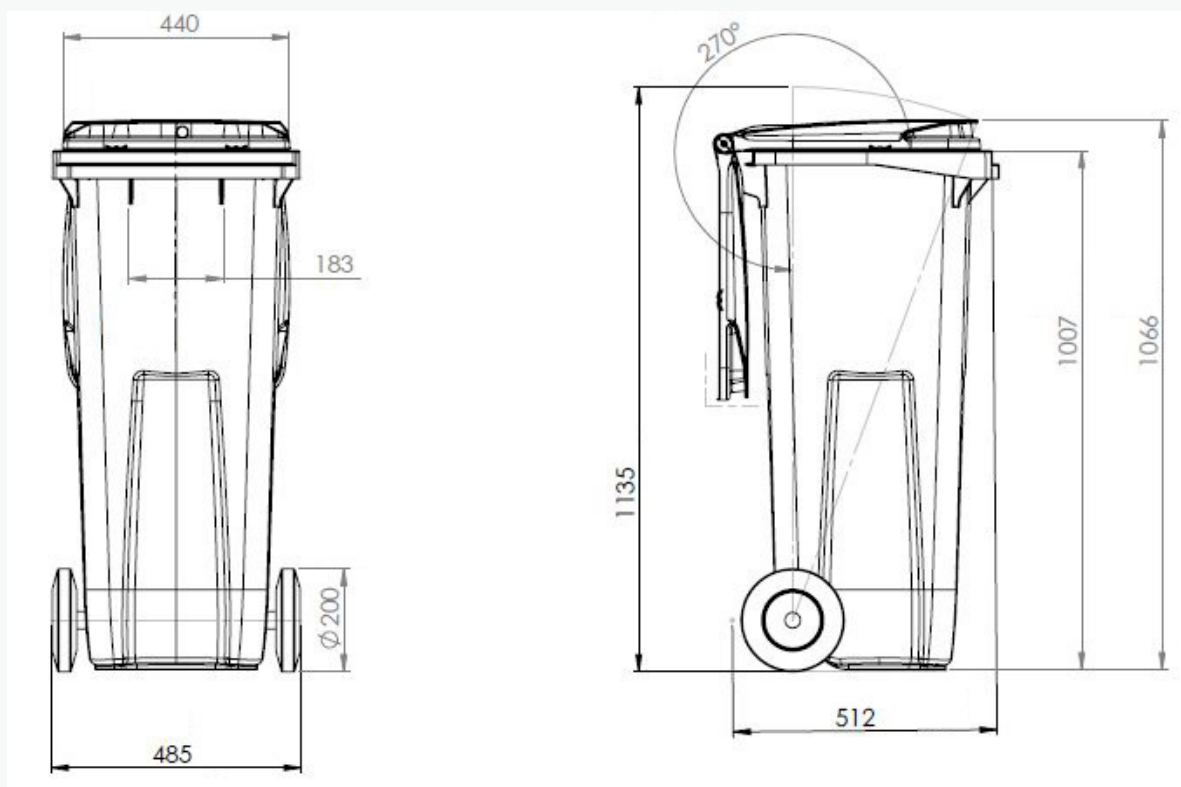
**140 L**  
Capacité

**56 Kg**  
Charge nominale

**200/250 mm**  
Roues diamètre



**FICHE TECHNIQUE**



Note: Ces dimensions sont assujetties à la tolérance indiquée dans la norme EN 840-1:2020

K678681F / 15.04.2020 / REV 0.0

## CONTENEURS À CHARGE ARRIÈRE - 2 ROUES

# C140

### CARACTÉRISTIQUES

- Les conteneurs CONTENÜR à chargement arrière sont conçus avec un souci minutieux de l'ergonomie et de l'esthétique de tous leurs éléments.
- Le polyéthylène à haute densité offre au produit une forte résistance aux agents atmosphériques et une grande stabilité face aux changements de température.
- Dans sa fabrication, on utilise des matières recyclables qui ne nuisent pas à l'environnement.
- Les pigments utilisés ne contiennent pas de métaux lourds.

### CERTIFICAT

- Marque CE avec indication du niveau sonore conformément à la Directive 2000/14/CE du Parlement européen. 72 db.
- Certificat d'homologation de produit émis par TÜV Product Service GmbH selon la norme européenne EN 840-1: 2020.
- Conteneur C140 satisfait la spécification RAL -GZ 951/1: 2020.



### ÉQUIPEMENT ET ACCESSOIRES

- Les conteneurs sont conçus pour faciliter l'empilement, ce qui optimise la logistique et contribue à la réduction des émissions de CO2 pendant leur transport.
- Conteneurs sur mesure pour chaque type de collecte de déchets : papier et carton, verre, plastique, bio...
- Systèmes de collecte DIN.
- Système d'insonorisation intégré dans le couvercle.
- Logement spécifique pour l'installation de puces qui facilitent la localisation et l'identification du conteneur.
- Roues conçues pour éviter l'adhérence de saletés et faciliter le nettoyage.
- Possibilité de personnaliser le corps et le couvercle du conteneur au moyen de logos, de boucliers, au moyen d'un système de thermoimpression.
- Personnalisation sur le corps par thermoimpression, dimension maximum 260 x 260 mm.
- Personnalisation sur le couvercle par thermoimpression avec des dimensions maximales de 230 x 45 mm.



C80



C120



C140



C180



C240



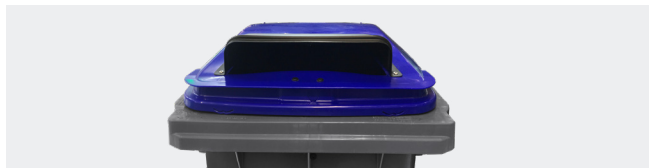
C360

## CONTENEURS À CHARGE ARRIÈRE - 2 ROUES

# C140

### PERSONNALISATION

Possibilité de l'équiper de différents accessoires pour offrir des solutions concrètes à chaque besoin...



ORIFICE PAPIER



PÉDALE



SERRURE  
AUTOMATIQUE



ORIFICE BROSSE POUR EMBALLAGES



ORIFICE CONFIDENTIEL



PERSONNALISATION AVEC  
THERMOIMPRESSION



BANDES  
RÉFLÉCHISSANTES



ORIFICE VERRE ET EMBALLAGES



GAMME DE COULEURS

POUR VOIR LES COULEURS PREMIUM, VEUILLEZ VÉRIFIER  
[WWW.CONTENUR.FR](http://WWW.CONTENUR.FR)