

PAPELERA

OMEGA 120 L

PAPELERA OMEGA 120 L

120 L Capacidad	426 x 142 mm Dimensión boca de aportación
PE Lineal Material	1190 mm Altura total
26,5 Kg Peso	590 mm Ancho máximo
4,8 Kg Peso cesta	517 mm Profundidad total
900 mm Altura boca aportación	



PAPELERA OMEGA 120 L DESCUBIERTA

120 L Capacidad	426 x 404 mm Dimensión boca de aportación
PE Lineal Material	970 mm Altura total
22 Kg Peso	590 mm Ancho máximo
4,8 Kg Peso cesta	517 mm Profundidad total
900 mm Altura boca aportación	



PAPELERAS

OMEGA

CARACTERÍSTICAS GENERALES

- La gama de papeleras **OMEGA** está disponible en 50, 60 y 120 litros.
- Diseño estilizado a través de formas suaves y simplificación en las líneas, pensadas para ser ubicadas en ciudades con una imagen moderna y renovada.
- Las papeleras **OMEGA** son 100% reciclables al final de su vida útil. Posibilidad de fabricar toda la gama con hasta un 100% de material reciclado.
- Fabricadas mediante el sistema de inyección con polietileno de alta densidad o por rotomoldeo en polietileno lineal.
- La familia de papeleras **OMEGA** se ha diseñado con un acabado texturizado que evita la adhesión de pegatinas o la realización de pintadas por vandalismo.
- Todos los modelos de papeleras **OMEGA** tienen la opción de disponer o no de una cubierta superior.
- La forma redondeada de la cubierta evita el depósito de residuos no deseados e impide la acumulación de agua.
- Las papeleras **OMEGA** 50 L, 60 L y 120 L Descubiertas están diseñadas para ser ubicadas en parques y en zonas verdes o ajardinadas.
- Personalización: gran superficie de personalización en cuerpo y tapa.
- Área de aportación en todas las papeleras situada a una altura máxima de 900 mm para ofrecer mayor accesibilidad.
- Todas las papeleras de la familia **OMEGA** cumplen con la Norma de Accesibilidad - UNE EN 170001.
- Color estándar Gris **CONTENÜR**. Otros colores disponibles bajo pedido mínimo.



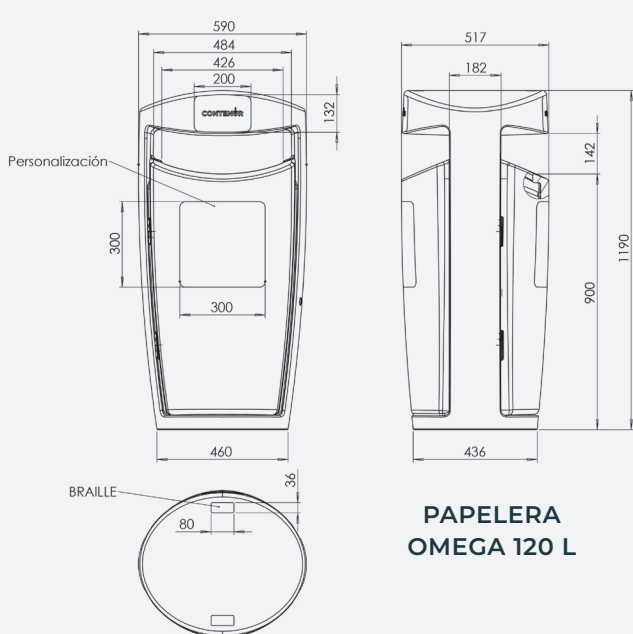
PAPELERA

OMEGA 120 L

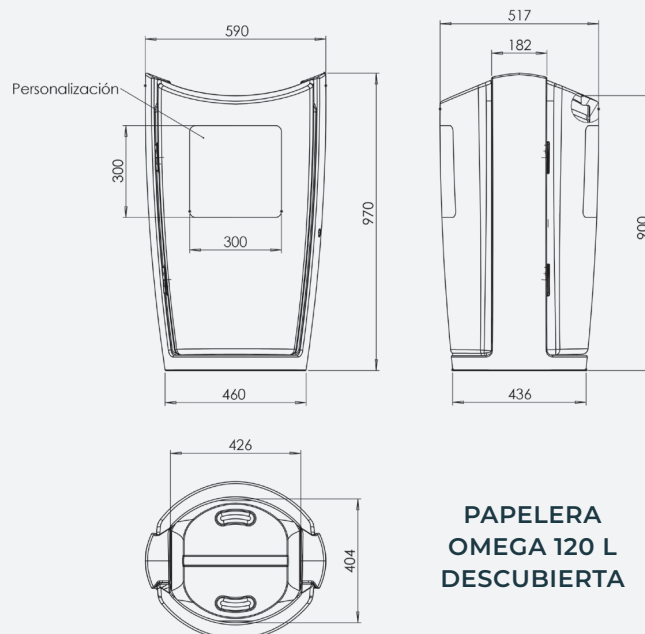
CARACTERÍSTICAS TÉCNICAS

- Fabricada en rotomoldeo con polietileno lineal coloreado en masa.
- Pensada y diseñada para ser ubicada en lugares con gran afluencia de público.
- La papelera **OMEGA 120 L** está compuesta por una estructura, cubeta interior y puerta de acceso.
- Capacidad de la cesta de 120 litros. Altamente resistente a golpes y roturas.
- La cubeta interior dispone de un asa que facilita al operario la labor de vaciado.
- Posibilidad de suministrar la papelera **OMEGA 120 L** sin cubierta superior.
- Boca de acceso, dimensiones disponibles:
Papelera OMEGA 120 L: 426 x 142 mm
Papelera OMEGA 120 L Descubierta: 426 x 404 mm
- Altura de boca de aportación situada a 900 mm, para ofrecer mayor accesibilidad.
- Personalización estándar:
Posibilidad de personalizar el cuerpo de la papelera mediante chapa, dimensión máxima disponible: 300 x 300 mm.
- Personalización Premium:
Bajo pedido existe la posibilidad de personalización integrada en el cuerpo (relieve), dimensión máxima disponible: 300 x 300 mm.
Posibilidad de personalizar el cuerpo de la papelera mediante pegatina integrada, dimensión máxima: 300 x 300 mm.
- Posibilidad de personalizar la cubierta de la papelera mediante marcaje Braille y relieve, dimensión máxima: 80 x 36 mm.
- Base de apoyo integrada en el cuerpo más amplia para garantizar mayor estabilidad al conjunto. Se fija al pavimento con cuatro anclajes universales de expansión de 12 mm de diámetro.
- Sistema de apertura y cierre provisto de llave triangular estándar, que solo puede utilizar personal autorizado.

PAPELERA OMEGA 120 L DIMENSIONES



PAPELERA OMEGA 120 L



PAPELERA OMEGA 120 L DESCUBIERTA

PAPELERA

OMEGA 120 L

ACCESORIOS



CENICERO -

Accesorio disponible únicamente para la versión estándar de cada modelo. Ubicado en el centro de la tapa de la papelerera, permite el apagado y vertido de colillas en su depósito.



CHIP ELECTRÓNICO -

La papelerera dispone de un espacio para el alojamiento de chip electrónico tipo TAG en la zona interior de la puerta de la papelerera. Facilita la identificación y localización del producto y permite realizar un seguimiento de las operaciones de limpieza y mantenimiento que se llevan a cabo.



PAPELERA OMEGA 120 L DESCUBIERTA -

Bajo pedido, papelerera **OMEGA 120 L** puede suministrarse sin cubierta superior, perfecta para ser ubicada en zonas verdes o ajardinadas.



DISPENSADOR DE BOLSAS -

Posibilidad de equipar las papeleras con un dispensador de bolsas para excrementos caninos. Ubicado en el lateral de la papelerera. Está formado por una carcasa fabricada en PEHD con icono identificativo, y un dispensador con capacidad para 50 bolsas y dimensión útil: 65x60 mm.



OPCIÓN BICOMPARTIMENTADA -

Cesta bicompartimentada para la recogida selectiva de los diferentes tipos de residuos: papel y cartón, vidrio, envases, etc. La cubeta interior se puede dividir en dos cubetas de 60 litros cada una.



PAPELERA
OMEGA 50 L



PAPELERA
OMEGA 50 L
Descubierta



PAPELERA
OMEGA 60 L



PAPELERA
OMEGA 60 L
Descubierta



PAPELERA
OMEGA 120 L



PAPELERA
OMEGA 120 L
Descubierta