
Ficha Técnica.
Un nuevo concepto
de reciclaje.

OVAL
3000





138 Kg

Peso con pedal

3000 L

Volumen

1190 mm

1250 mm

Altura boca frontal

1764 x 1515 x 1600 mm

Dimensiones

890x200 mm

Boca papel

2x Ø200 mm

2x Ø400 mm

Dimensiones boca circular



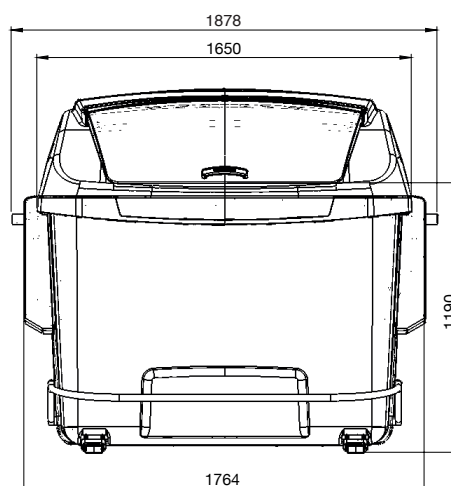
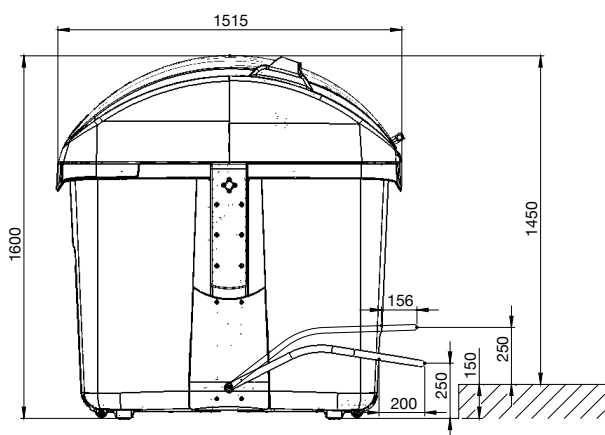
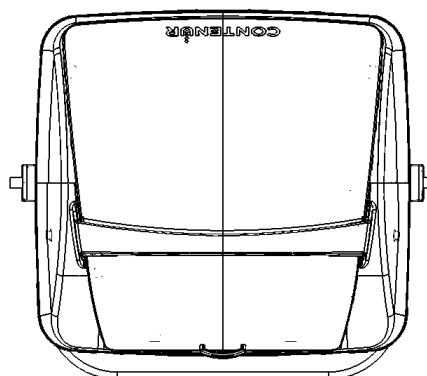
General

- Producto diseñado para su completa **integración en cualquier entorno**, con una altura total 1600 mm, lo que hace que no represente un obstáculo visual permitiendo una perfecta visibilidad de calzada y vehículos.
- Apertura total de la tapa de usuario de **550 mm**.
- Pedal integrado en el contenedor, debido a su forma envolvente no representa un obstáculo y permite la **apertura de las tapas sin esfuerzo** de sus componentes. Regulable en altura.
- Vaso en inyección **PEHD**.
- Tapas de inyección de **PEHD**.
- **100% reciclable** al final de su vida útil y fabricado hasta con el 77% de material reciclado.
- Altura de bocas entre **1190 y 1250 mm** con esfuerzo de pedal mínimo, por lo que lo hace totalmente accesible.
- **Personalización**: gran superficie de personalización en el vaso, así como en el borde frontal y trasero.
- Diseñado para albergar **elementos inteligentes**.
- Norma de **Accesibilidad Universal 170001**.

OVAL 3000

Información

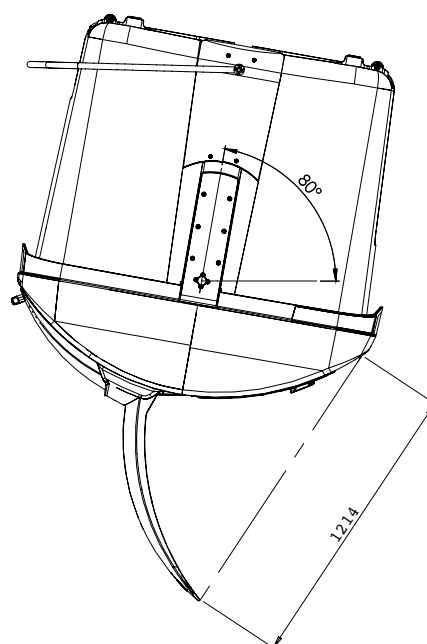
- Volumen de 3000L.
- Dimensiones: 1764 x 1515 x 1600 mm (largo x ancho x alto).
- Diseñado para RSU, Papel, Envases.



Características

Generales

Residuo	Resto, Envases, Papel
Dimensiones (mm)	1764 x 1515 x 1600
Peso con pedal	138
Capacidad (l)	3000
Boca circular (mm)	2x Ø200 / 2x Ø400
Altura boca frontal (mm)	1250
Boca rectangular (mm)	890x200
Altura boca frontal (mm)	1230
Apertura tapa	550
Altura borde (mm)	1190



OVAL 3000 Contenedores



Envases



Papel



Resto

Sostenibilidad. 2ª vida real a los productos

