

CONTENEDOR CARGA LATERAL

C3200 F

3200 L

Capacidad

140 Kg

Peso

1280 Kg

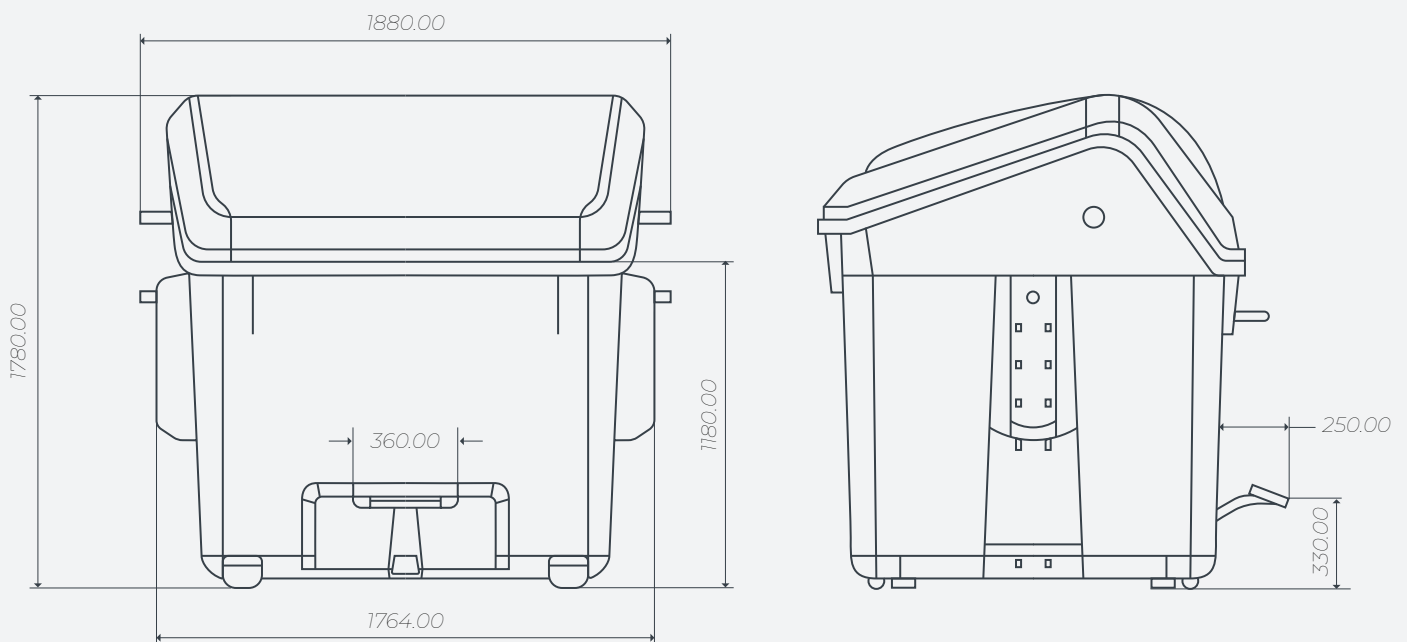
Carga nominal

1180 mm

Altura de carga



DIMENSIONES



CONTENEDOR CARGA LATERAL

C3200 F

CARACTERÍSTICAS

- Los contenedores de carga lateral de CONTENÜR están diseñados cuidando la ergonomía y la estética de todos sus elementos.
- Fabricados mediante el sistema de inyección con polietileno de alta densidad coloreado en masa y estabilizado frente a la acción combinada del agua y los rayos U.V.
- En su producción se utilizan materiales reciclables que no dañan el medio ambiente.
- Los pigmentos utilizados no contienen metales pesados.

CERTIFICACIÓN

- Certificado de homologación de producto GS emitido por TÜV Product Service GmbH según normativa europea EN 12574.
- Certificado de accesibilidad según norma UNE EN 170001.



EQUIPAMIENTO

- Diseño ergonómico que se adapta a los distintos tipos de recogida selectiva: papel y cartón, vidrio, plásticos, envases, residuos orgánicos, resto de residuos, etc
- Eliminación de cables en la apertura de la tapa que redonda en un menor mantenimiento del equipo.
- Equipado con amortiguador que permite el cierre seguro y silencioso de la tapa de usuario.
- Espadas fabricadas en material plástico para reducir la huella sonora en el momento de la recogida.
- Alojamiento para la instalación de chips electrónicos.
- Patines elásticos para mejorar la adaptación del contenedor al firme.
- Posibilidad de personalizar el cuerpo del contenedor con escudos, logotipos, etc. mediante el sistema de termoimpresión.
- Termoimpresión en el cuerpo, dimensión máxima 400x400mm

Modelo	Capacidad	Peso	Carga nominal	Altura de carga
C2200	2200 L	116 Kg	880 Kg	1180 mm
C3200 F	3200 L	140 Kg	1280 Kg	1180 mm



C2200



C3200F

CONTENEDOR CARGA LATERAL

C3200 F

PERSONALIZACIÓN

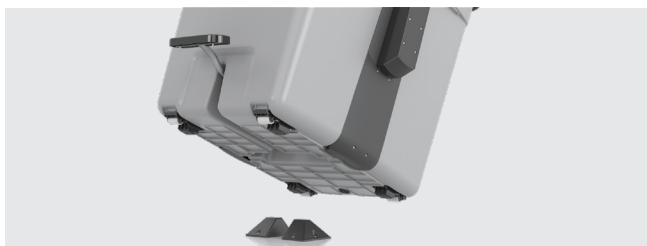
Posibilidad de personalizar el contenedor con diferentes accesorios para ofrecer soluciones adaptadas a cada necesidad: pedal de apertura de tapa, sobretapa, cerradura, asa lateral...



BOCAS PARA ENVASES



BOCA PARA PAPEL



SISTEMA DE ALINEACIÓN



PEDAL / PEDAL FLEX



SOBRETAPA GRANDES DIMENSIONES
CON CERRADURA AUTOMÁTICA
400 X 400 MM



PALANCA ACCESIBILIDAD



PERSONALIZACIÓN



ASA EN TAPA



AMPLIA GAMA DE COLORES