

CONTENEDOR CARGA TRASERA – OTROS CONTENEDORES

Cubo Domiciliario

35 L
Capacidad

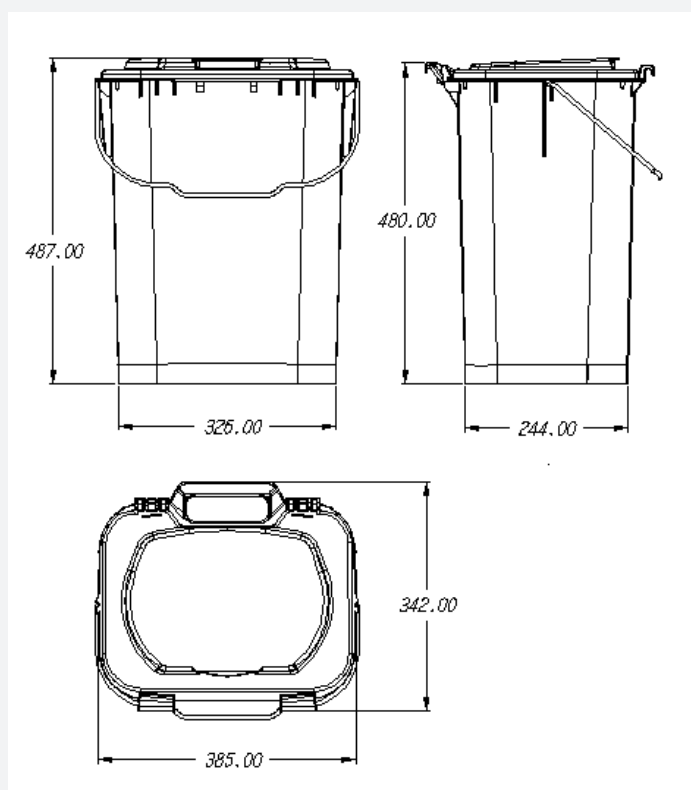
487 mm
Altura

342 mm
Fondo superior

326 mm
Ancho



DIMENSIONES



CONTENEDOR CARGA TRASERA – OTROS CONTENEDORES

Cubo Domiciliario

CARACTERÍSTICAS GENERALES

- Fabricado con polipropileno virgen protegido frente a la acción combinada del agua y los rayos U.V.
- En su producción se utilizan materiales reciclables que no dañan el medio ambiente.
- Los pigmentos utilizados no contienen metales pesados.
- Adaptado a la recogida selectiva domiciliaria, gracias a su sistema compartimentado permite dividir el cubo en dos o tres espacios diferenciados.
- Sistema de retención para evitar la caída del asa metálica.
- Posibilidad de personalizar el cuerpo y la tapa del contenedor con escudos, logotipos, etc. mediante el sistema de termoimpresión o pegatina.
- Termoimpresión en el cuerpo, dimensión máxima 200x200mm
- Personalización en el cuerpo mediante pegatina, dimensión máxima 340x250mm
- Pegatina integrada en la tapa, dimensión máxima: 160 x 230 mm
- Asa integrada para facilitar su manejo fabricada en acero cincado.
- Alojamientos ergonómicos en el fondo del cubo para facilitar su vaciado.
- Bajo pedido, puede suministrarse en una amplia gama de colores.



PERSONALIZACIÓN
CON PEGATINA



PERSONALIZACIÓN
POR TERMO IMPRESIÓN



CUBO DOMICILIARIO



ASA INTEGRADA