

PAPELERA

OMEGA 50 L

PAPELERA OMEGA 50 L

| | |
|---|---|
| 50 L Capacidad | 385 x 107 mm Dimensión boca de aportación |
| PEHD Material | 875 mm Altura total |
| 6,2 Kg Peso | 450 mm Ancho máximo |
| 2,5 Kg Peso cesta | 411 mm Profundidad total |
| 900 mm Altura boca aportación | |



PAPELERA OMEGA 50 L DESCUBIERTA

| | |
|---|---|
| 50 L Capacidad | 385 x 305 mm Dimensión boca de aportación |
| PEHD Material | 711 mm Altura total |
| 5 Kg Peso | 450 mm Ancho máximo |
| 2,5 Kg Peso cesta | 411 mm Profundidad total |
| 900 mm Altura boca aportación | |



PAPELERAS

OMEGA

CARACTERÍSTICAS GENERALES

- La gama de papeleras **OMEGA** está disponible en 50, 60 y 120 litros.
- Diseño estilizado a través de formas suaves y simplificación en las líneas, pensadas para ser ubicadas en ciudades con una imagen moderna y renovada.
- Las papeleras **OMEGA** son 100% reciclables al final de su vida útil. Posibilidad de fabricar toda la gama con hasta un 100% de material reciclado.
- Fabricadas mediante el sistema de inyección con polietileno de alta densidad o por rotomoldeo en polietileno lineal.
- La familia de papeleras **OMEGA** se ha diseñado con un acabado texturizado que evita la adhesión de pegatinas o la realización de pintadas por vandalismo.
- Todos los modelos de papeleras **OMEGA** tienen la opción de disponer o no de una cubierta superior.
- La forma redondeada de la cubierta evita el depósito de residuos no deseados e impide la acumulación de agua.
- Las papeleras **OMEGA** 50 L, 60 L y 120 L Descubiertas están diseñadas para ser ubicadas en parques y en zonas verdes o ajardinadas.
- Personalización: gran superficie de personalización en cuerpo y tapa.
- Área de aportación en todas las papeleras situada a una altura máxima de 900 mm para ofrecer mayor accesibilidad.
- Todas las papeleras de la familia **OMEGA** cumplen con la Norma de Accesibilidad - UNE EN 170001.
- Color estándar Gris **CONTENÜR**. Otros colores disponibles bajo pedido mínimo.



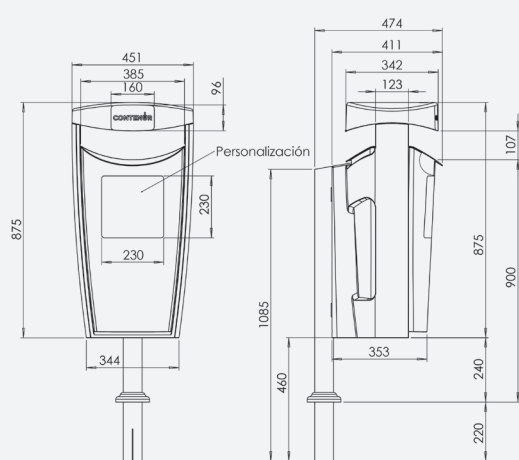
PAPELERA

OMEGA 50 L

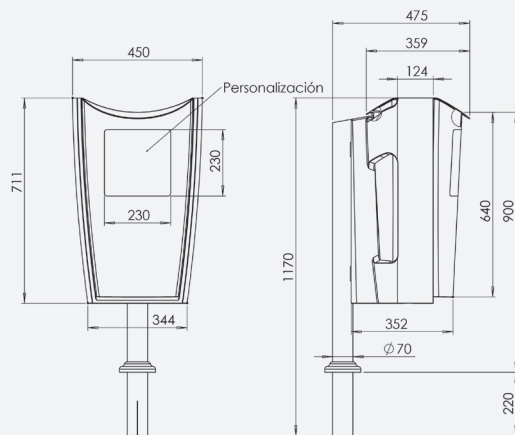
CARACTERÍSTICAS TÉCNICAS

- Fabricada mediante el sistema de inyección con polietileno de alta densidad coloreado en masa y estabilizado frente a la acción combinada del agua y los rayos U.V.
- La papelerera **OMEGA 50 L** está compuesta por una estructura interna, cuerpo y cubierta.
- Capacidad de la cesta de 50 litros. Altamente resistente a golpes y roturas.
- Posibilidad de suministrar la papelerera **OMEGA 50 L** sin cubierta superior.
- La papelerera **OMEGA 50 L** permite el depósito del residuo por ambos lados de la papelerera.
- Boca de acceso, dimensiones disponibles:
Papelerera OMEGA 50 L: 385 x 107 mm
Papelerera OMEGA 50 L Descubierta: 385 x 305 mm
- Altura de boca de aportación situada a 900 mm, para ofrecer mayor accesibilidad.
- Personalización estándar:
 Posibilidad de personalizar el cuerpo de la papelerera mediante chapa, dimensión máxima disponible: 230 x 230 mm.
- Personalización en el cuerpo mediante serigrafía o termoimpresión, dimensión máxima 150 x 150 mm.
- Personalización Premium:
 Bajo pedido existe la posibilidad de personalización integrada en el cuerpo (relieve), dimensión máxima disponible: 230 x 230 mm.
- Posibilidad de personalizar la cubierta de la papelerera mediante marcaje Braille y relieve que incluya gráficos e iconos que faciliten la tarea del reciclaje al ciudadano, dimensión máxima: 77 x 35 mm.
- Papelerera **OMEGA 50 L** posibilidad de cuerpo no estanco para desalojo de posibles líquidos. Papelerera **OMEGA 50 L Descubierta** incorpora de serie cuerpo no estanco.
- Sistema de apertura y cierre provisto de llave triangular estándar, que solo puede utilizar personal autorizado.

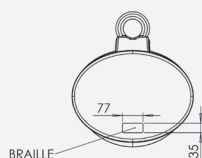
PAPELERA OMEGA 50 L DIMENSIONES



PAPELERA OMEGA 50 L



PAPELERA OMEGA 50 L DESCUBIERTA



BRILLE

PAPELERA

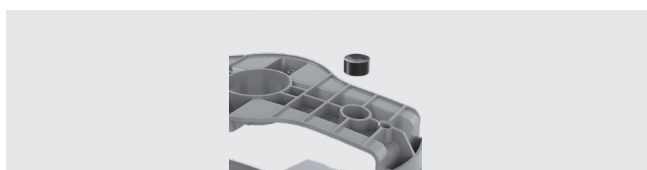
OMEGA 50 L

ACCESORIOS



CENICERO -

Accesorio disponible únicamente para la versión estándar de cada modelo. Ubicado en el centro de la tapa de la papelera, permite el apagado y vertido de colillas en su depósito.



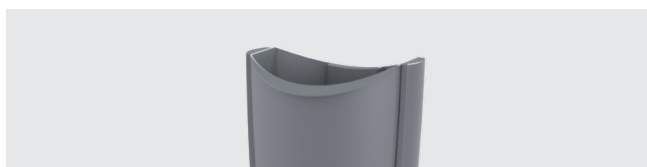
CHIP ELECTRÓNICO -

Espacio disponible para el alojamiento de chips. Facilita la identificación y localización del producto y permite realizar un seguimiento de las operaciones de limpieza y mantenimiento que se llevan a cabo.



DISPENSADOR DE BOLSAS -

Posibilidad de equipar la papelera con un dispensador de bolsas para excrementos caninos. Ubicado en el lateral de la papelera, permite extraer las bolsas sin casi tocarla. Está formado por una carcasa fabricada en PEHD con icono identificativo, y un dispensador interno metálico con capacidad para 50 bolsas y dimensión útil: 65x60 mm.



PAPELERA OMEGA 50 L DESCUBIERTA -

Posibilidad de suministrar la papelera **OMEGA 50 L** sin cubierta superior.



PAPELERA
OMEGA 50 L



PAPELERA
OMEGA 50 L
Descubierta



PAPELERA
OMEGA 60 L



PAPELERA
OMEGA 60 L
Descubierta



PAPELERA
OMEGA 120 L



PAPELERA
OMEGA 120 L
Descubierta