

CONTENEUR À CHARGE LATÉRALE

**C3200 D**

**3200 L**

Capacité

**146 Kg**

Poids

**1280 Kg**

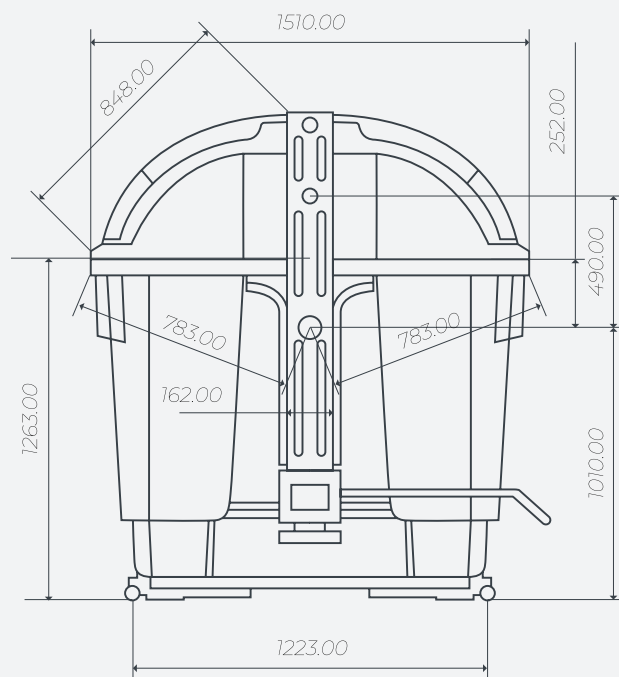
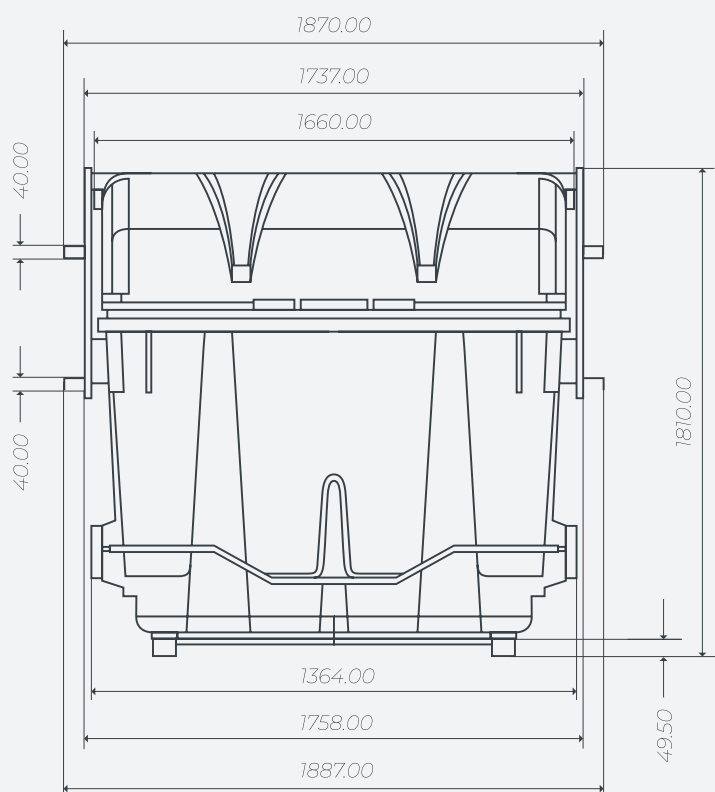
Charge nominale

**1263 mm**

Hauteur de charge



**DIMENSIONS**



## CONTENEUR À CHARGE LATÉRALE

# C3200 D

### CARACTÉRISTIQUES

- Les conteneurs à charge latérale de CONTENÜR ont été conçus en tenant compte l'ergonomie et l'esthétique de tous leurs éléments.
- Fabriqué avec le système d'injection avec du polyéthylène à haute densité, coloré dans la masse et stabilisé contre l'action combinée de l'eau et des rayons ultraviolets.
- Dans leur fabrication on utilise des matériaux recyclables qui ne nuisent pas à l'environnement.
- Les pigments utilisés ne contiennent pas de métaux lourds.

### CERTIFICATION

- Certificat d'homologation de produit GS émis par TÜV Product Service GmbH selon la norme européenne EN 12574.
- Certificat d'accessibilité selon la norme UNE EN 170001.



### ÉQUIPEMENT

- Conception ergonomique qui s'adapte aux différents types de collecte sélective : papier et carton, verre, plastiques, emballages, déchets organiques, autres déchets, etc...
- Équipé d'un amortisseur qui permet la fermeture sûre et silencieuse du couvercle de l'utilisateur.
- Boîtier pour l'installation de puces électroniques.
- Patins élastiques pour améliorer l'adaptation du conteneur au pavé.
- Possibilité de personnaliser le corps du conteneur avec des emblèmes, des logos, etc. en utilisant le système de thermo-impression.
- Thermo-impression sur le corps, dimension maximale 400 mm x 400 mm.

Modèle	Capacité	Poids	Charge nominale	Hauteur de charge
C2400	2400 L	135 Kg	960 Kg	1280 mm
C3200 D	3200 L	146 Kg	1280 Kg	1263 mm



C2400



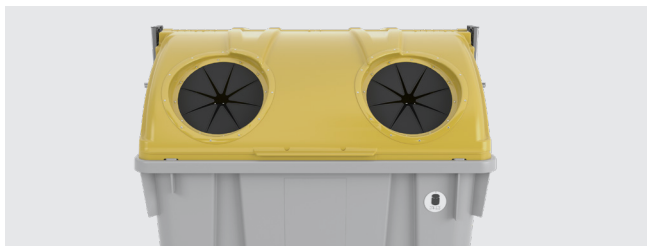
C3200D

CONTENEUR À CHARGE LATÉRALE

**C3200 D**

**PERSONNALISATION**

Possibilité de personnaliser le conteneur avec différents accessoires pour proposer des solutions adaptées à chaque besoin: pédale d'ouverture du couvercle, couvercle supérieur, serrure, poignée latérale...



OUVERTURE POUR EMBALLAGES



OUVERTURE POUR PAPIER



SYSTÈME D'ALIGNEMENT



LEVIER



PÉDALE



SURCOUVERCLE  
325 X 320 MM



PERSONNALISATION PAR THERMO-IMPRESSIION



PACK ACCESSIBILITÉ



LARGE GAMME DE COULEURS