

CONTENEUR

Tecnibox C400

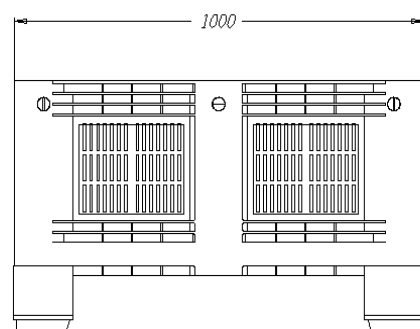
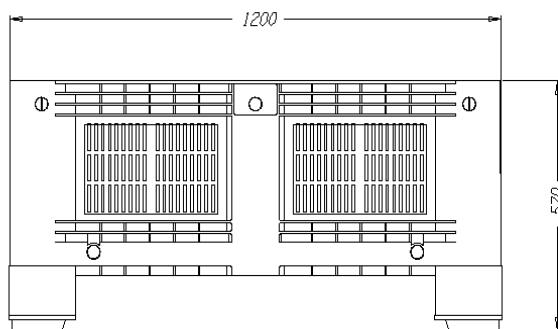
570 mm
Hauteur totale

1200 mm
Largeur maximale

1000 mm
Fond maximale



DIMENSIONS



CONTENEUR

Tecnibox C400

CARACTÉRISTIQUES TECHNIQUES

- Fabriqué grâce à la technique de l'injection, ce produit est en polyéthylène à haute densité vierge coloré dans la masse et stabilisé contre l'action combinée de l'eau et des rayons UV.
- Dans sa fabrication, on utilise des matériaux recyclables qui ne nuisent pas à l'environnement.
- Les pigments utilisés ne contiennent pas de métaux lourds.
- Disponible avec des parois lisses ou perforées.
- Il peut être fourni, sur demande, avec une identification personnalisée: thermo-impresion ou sérigraphie.
- Sur demande, ils peuvent être fournis dans une large gamme de couleurs.
- Il est imputrescible et apte pour une utilisation alimentaire, avec le certificat officiel du Registre Sanitaire N° : 3901279/M.
- La Tecnibox a l'une des gammes d'accessoires exclusifs les plus complets du marché. Ils peuvent être installés très facilement et ont été conçus pour assurer une fixation parfaite au corps :
 - De 4 à 9 appuis
 - Robinet par vidange
 - Couvercle en ABS renforcé
 - Deux ou trois traversées
 - Porte-carte

PERSONNALISATION

Possibilité de l'équiper de différents accessoires pour offrir des solutions concrètes à chaque besoin...



PERSONNALISATION AVEC THERMOIMPRESION



TECNIBOX C400 LISSE



TRAVERSES



COUVERCLE TECNIBOX