

CONTENEURS À CHARGE ARRIÈRE – AUTRES CONTENEURS

Domestique

40 L

Capacité

487 mm

Hauteur

342 mm

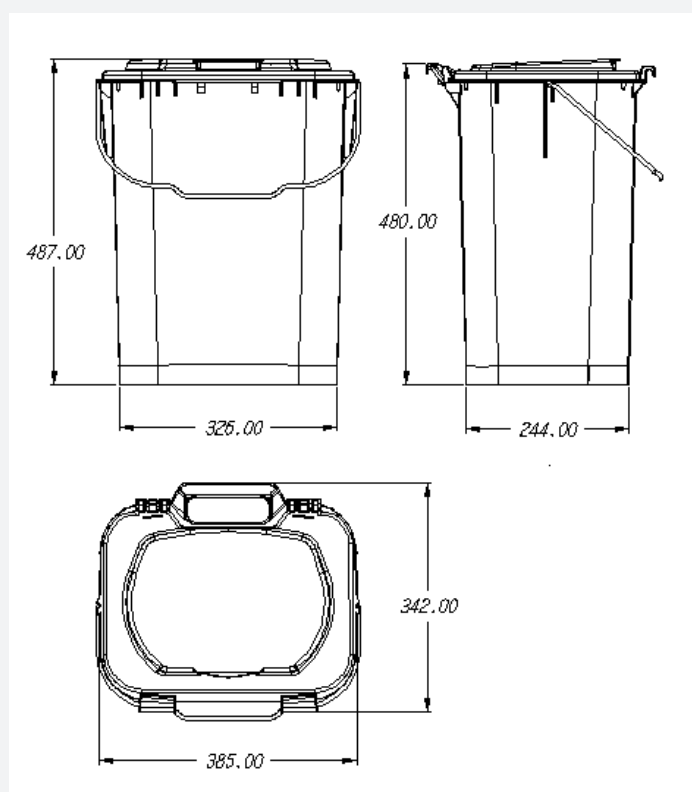
Profondeur supérieur

385 mm

Largeur supérieur



FICHE TECHNIQUE



CONTENEURS À CHARGE ARRIÈRE – AUTRES CONTENEURS

Domestique

CARACTÉRISTIQUES

- Cuve et couvercle fabriqués en polypropylène vierge protégé contre l'action des agents atmosphériques.
- Dans sa fabrication, on utilise des matières recyclables qui ne nuisent pas à l'environnement.
- Les pigments utilisés ne contiennent pas de métaux lourds.
- Adapté à la collecte sélective domiciliaire grâce à un système compartimenté qui permet de le diviser en deux ou trois espaces différenciés.
- Système de retenue pour éviter la chute de l'anse métallique.
- Possibilité de personnaliser le corps et le couvercle du conteneur au moyen de logos, de boucliers, au moyen d'un système de thermoimpression ou autocollant.
- Personnalisation sur le corps par thermoimpression, dimension maximum 200 x 200 mm.
- Personnalisation sur le corps avec un autocollant avec des dimensions maximales de 340 x 250 mm.
- Personnalisation sur le couvercle avec un autocollant intégré avec des dimensions maximales de 160 x 230 mm.
- Le réservoir a une poignée intégrée qui le rend facile à manipuler.
- Anse métallique fabriquée en acier zingué.
- Logements ergonomiques au fond de la poubelle qui facilitent son vidage.
- Sur demande, il peut être fourni dans une large gamme de couleurs.



PERSONNALISATION AVEC
AUTOCOLLANT



PERSONNALISATION AVEC
THERMOIMPRESSION



POIGNÉE INTÉGRÉE



ANSE MÉTALLIQUE