

## CONTENEURS À CHARGE ARRIÈRE - 2 ROUES

**C90**

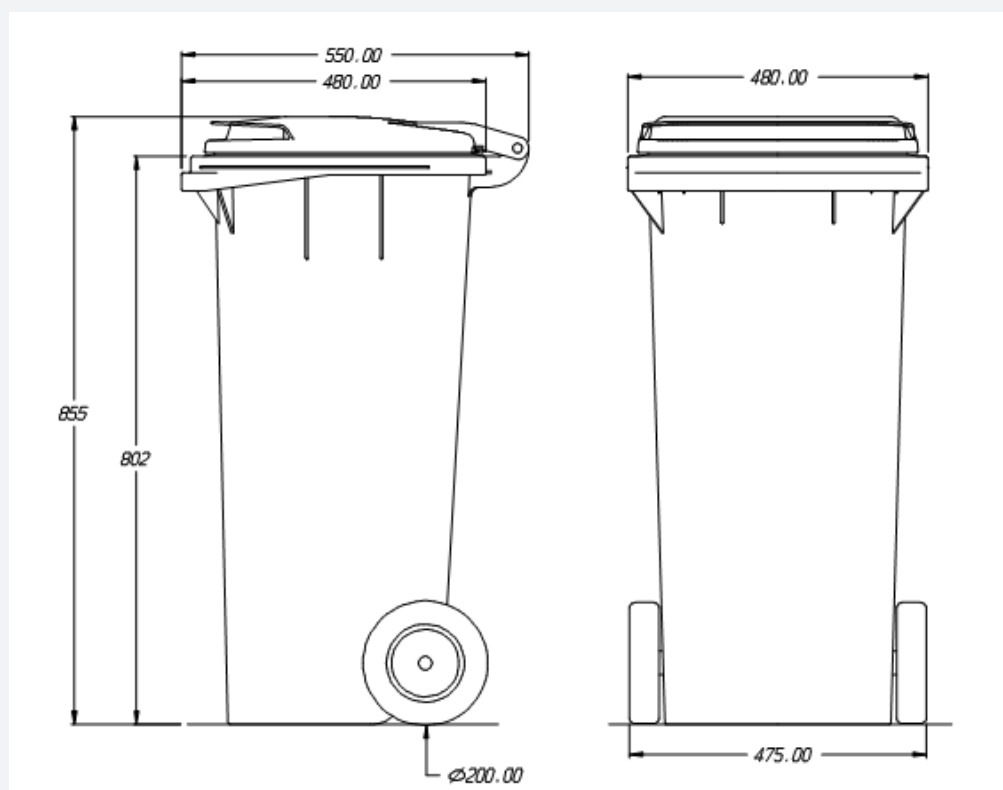
**90 L**  
Capacité

**36 Kg**  
Charge nominale

**200 mm**  
Roues diamètre



## FICHE TECHNIQUE



## CONTENEURS À CHARGE ARRIÈRE - 2 ROUES

# C90

### CARACTÉRISTIQUES

- Les conteneurs CONTENUR à chargement arrière sont conçus avec un souci minutieux de l'ergonomie et de l'esthétique de tous leurs éléments.
- Le polyéthylène à haute densité offre au produit une forte résistance aux agents atmosphériques et une grande stabilité face aux changements de température.
- Dans sa fabrication, on utilise des matières recyclables qui ne nuisent pas à l'environnement.
- Les pigments utilisés ne contiennent pas de métaux lourds.

### CERTIFICAT

- Marque CE avec indication du niveau sonore conformément à la Directive 2000/14/CE du Parlement européen. 80 db.

### ÉQUIPEMENT ET ACCESSOIRES

- Les conteneurs sont conçus pour faciliter l'empilement, ce qui optimise la logistique et contribue à la réduction des émissions de CO2 pendant leur transport.
- Conteneurs sur mesure pour chaque type de collecte de déchets : papier et carton, verre, plastique, bio...
- Systèmes de collecte DIN.
- Système d'insonorisation intégré dans le couvercle.
- Logement spécifique pour l'installation de puces qui facilitent la localisation et l'identification du conteneur.
- Roues conçues pour éviter l'adhérence de saletés et faciliter le nettoyage.
- Possibilité de personnaliser le corps et le couvercle du conteneur au moyen de logos, de boucliers, au moyen d'un système de thermoimpression.
- Personnalisation sur le corps par thermoimpression, dimension maximum 280 x 290 mm.
- Personnalisation sur le couvercle par thermoimpression avec des dimensions maximales de 230 x 45 mm.



C80



C90



C120



C140



C180



C240



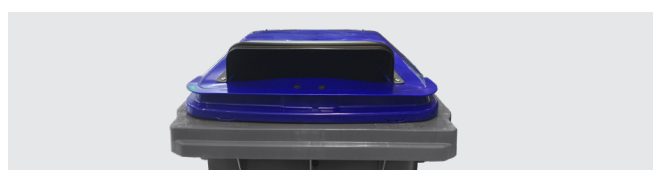
C360

## CONTENEURS À CHARGE ARRIÈRE - 2 ROUES

# C90

### PERSONNALISATION

Possibilité de l'équiper de différents accessoires pour offrir des solutions concrètes à chaque besoin...



ORIFICE PAPIER



PÉDALE



SERRURE  
AUTOMATIQUE



ORIFICE BROSSSE POUR EMBALLAGES



PERSONNALISATION AVEC  
THERMOIMPRESSIION



ORIFICE VERRE ET EMBALLAGES



BANDES  
RÉFLÉCHISSANTES



GAMME DE COULEURS