

CONTENEURS À CHARGE ARRIÈRE - 2 ROUES

**C80**

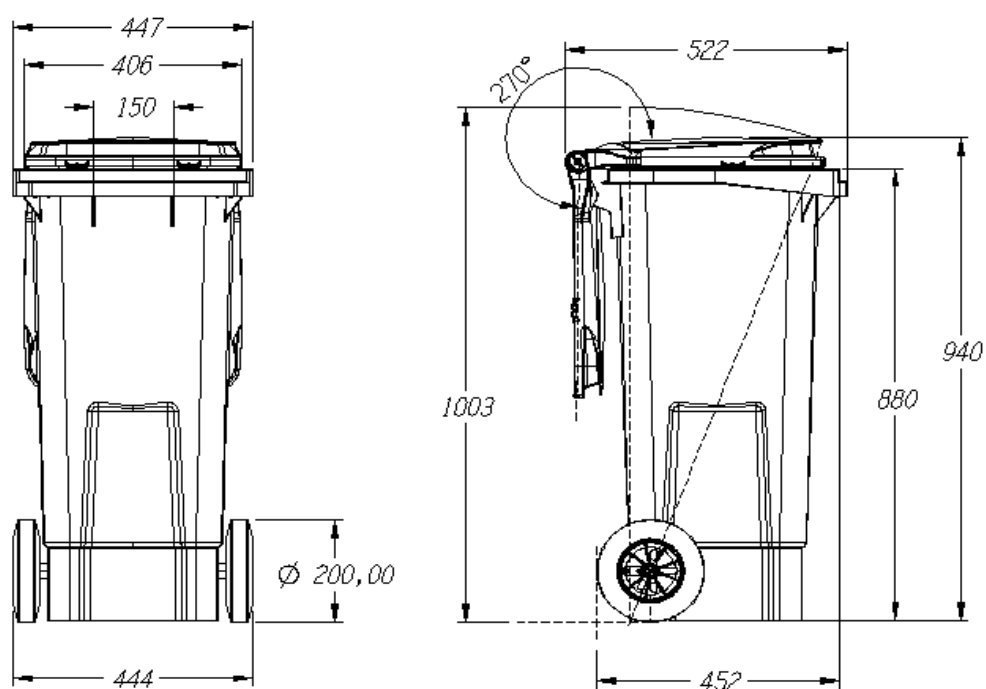
**80 L**  
Capacité

**32 Kg**  
Charge nominale

**200 mm**  
Roues diamètre



**FICHE TECHNIQUE**



## CONTENEURS À CHARGE ARRIÈRE - 2 ROUES

# C80

### CARACTÉRISTIQUES

- Les conteneurs CONTENÜR à chargement arrière sont conçus avec un souci minutieux de l'ergonomie et de l'esthétique de tous leurs éléments.
- Le polyéthylène à haute densité offre au produit une forte résistance aux agents atmosphériques et une grande stabilité face aux changements de température.
- Dans sa fabrication, on utilise des matières recyclables qui ne nuisent pas à l'environnement.
- Les pigments utilisés ne contiennent pas de métaux lourds.

### CERTIFICAT

- Marque CE avec indication du niveau sonore conformément à la Directive 2000/14/CE du Parlement européen. 79 db.
- Certificat d'homologation de produit émis par TÜV Product Service GmbH selon la norme européenne EN 840-1: 2020.
- Conteneur C80 satisfait la spécification RAL -GZ 951/1: 2020.

### ÉQUIPEMENT ET ACCESSOIRES

- Les conteneurs sont conçus pour faciliter l'empilement, ce qui optimise la logistique et contribue à la réduction des émissions de CO2 pendant leur transport.
- Conteneurs sur mesure pour chaque type de collecte de déchets : papier et carton, verre, plastique, bio...
- Systèmes de collecte DIN.
- Système d'insonorisation intégré dans le couvercle.
- Logement spécifique pour l'installation de puces qui facilitent la localisation et l'identification du conteneur.
- Roues conçues pour éviter l'adhérence de saletés et faciliter le nettoyage.
- Possibilité de personnaliser le corps et le couvercle du conteneur au moyen de logos, de boucliers, au moyen d'un système de thermoimpression.
- Personnalisation sur le corps par thermoimpression, dimension maximum 260 x 260 mm.
- Personnalisation sur le couvercle par thermoimpression avec des dimensions maximales de 230 x 45 mm.



C80

C90

C120

C140

C180

C240

C360

## CONTENEURS À CHARGE ARRIÈRE - 2 ROUES

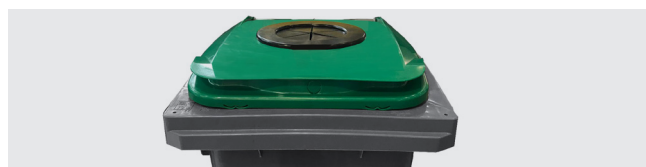
# C80

### PERSONNALISATION

Possibilité de l'équiper de différents accessoires pour offrir des solutions concrètes à chaque besoin...



ORIFICE PAPIER



ORIFICE VERRE



ANSE LATÉRALE



ORIFICE PLASTIQUE  
ET EMBALLAGES



SERRURE  
AUTOMATIQUE



PERSONNALISATION AVEC  
THERMOIMPRESSIION



GAMME DE COULEURS