

CONTENEUR À CHARGE LATÉRALE

C3200 F

3200 L

Capacité

140 Kg

Poids

1280 Kg

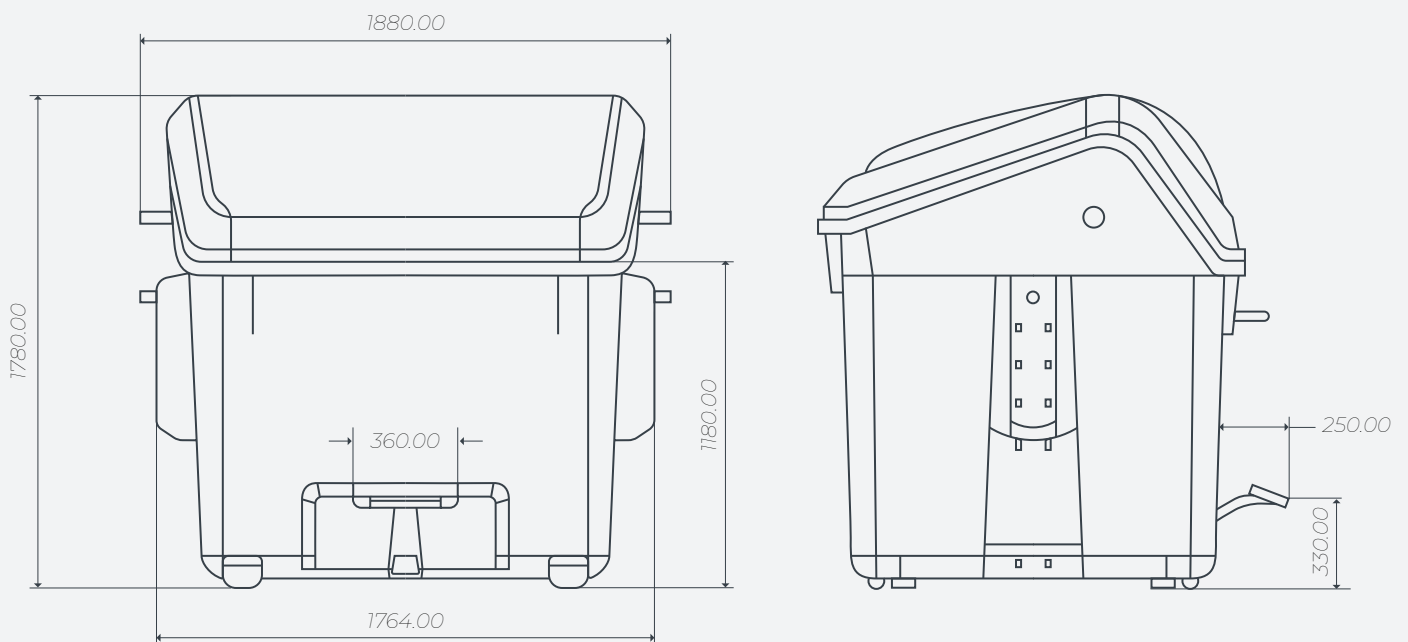
Charge nominale

1180 mm

Hauteur de charge



DIMENSIONS



CONTENEUR À CHARGE LATÉRALE

C3200 F

CARACTÉRISTIQUES

- Les conteneurs à charge latérale de CONTENÜR ont été conçus en tenant compte l'ergonomie et l'esthétique de tous leurs éléments.
- Fabriqué avec le système d'injection avec du polyéthylène à haute densité, coloré dans la masse et stabilisé contre l'action combinée de l'eau et des rayons ultraviolets.
- Dans leur fabrication on utilise des matériaux recyclables qui ne nuisent pas à l'environnement.
- Les pigments utilisés ne contiennent pas de métaux lourds.

CERTIFICACIÓN

- Certificat d'homologation de produit GS émis par TÜV Product Service GmbH selon la norme européenne EN 12574.
- Certificat d'accessibilité selon la norme UNE EN 170001



ÉQUIPEMENT

- Conception ergonomique qui s'adapte aux différents types de collecte sélective : papier et carton, verre, plastiques, emballages, déchets organiques, autres déchets, etc...
- Élimination des câbles dans l'ouverture du couvercle qui se traduit par moins d'entretien de l'équipement.
- Équipé d'un amortisseur qui permet la fermeture sûre et silencieuse du couvercle de l'utilisateur.
- Supports en plastique pour réduire le bruit lors de la collecte.
- Boîtier pour l'installation de puces électroniques.
- Patins élastiques pour améliorer l'adaptation du conteneur au pavement.
- Possibilité de personnaliser le corps du conteneur avec des emblèmes, des logos, etc. en utilisant le système de thermo-impresion.
- Thermo-impresion sur le corps, dimension maximale 400 mm x 400 mm.

Modèle	Capacité	Poids	Charge nominale	Hauteur de charge
C2200	2200 L	116 Kg	880 Kg	1180 mm
C3200 F	3200 L	140 Kg	1280 Kg	1180 mm



C2200



C3200F

CONTENEUR À CHARGE LATÉRALE

C3200 F

PERSONNALISATION

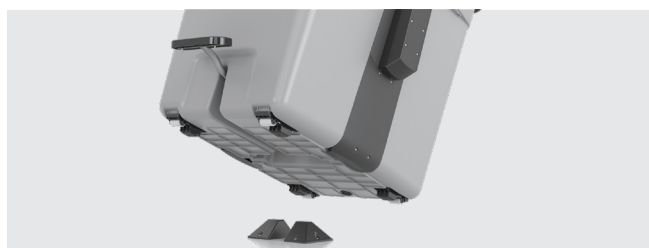
Possibilité de personnaliser le conteneur avec différents accessoires pour proposer des solutions adaptées à chaque besoin : pédale d'ouverture du couvercle, couvercle supérieur, serrure, poignée latérale...



OUVERTURE POUR EMBALLAGES



OUVERTURE POUR PAPIER



SYSTÈME D'ALIGNEMENT



PÉDALE



SURCOUVERCLE DE GRANDES DIMENSIONS
À SERRURE AUTOMATIQUE
400 X 400 MM



LEVIER D'ACCESSIBILITÉ



PERSONNALISATION



POIGNÉE SUR LE COUVERCLE



LARGE GAMME DE COULEURS