

CONTENEUR À CHARGE LATÉRALE

C2400

2400 L

Capacité

135 Kg

Poids

960 Kg

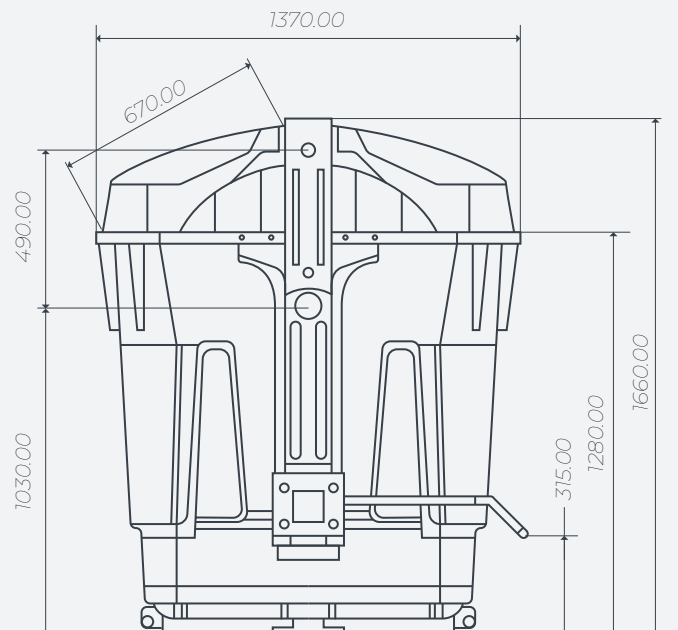
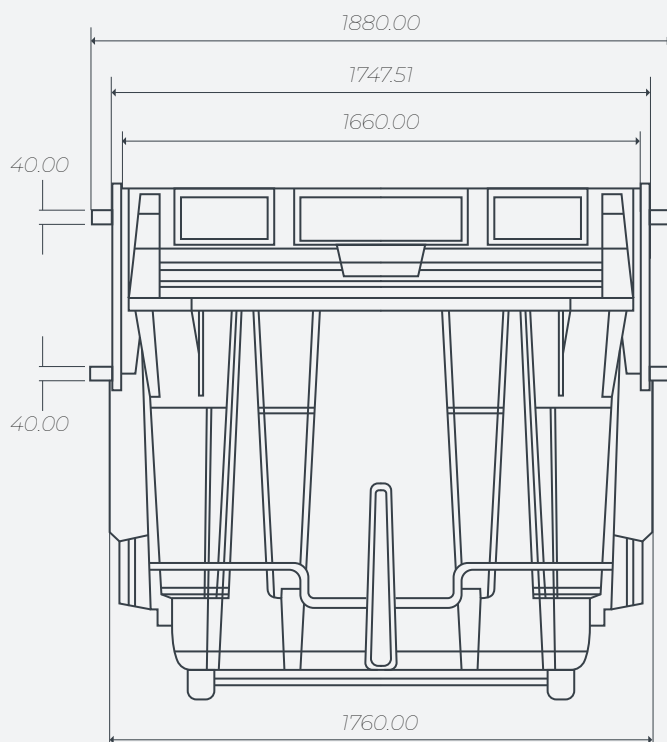
Charge nominale

1280 mm

Hauteur de charge



DIMENSIONS



CONTENEUR À CHARGE LATÉRALE

C2400

CARACTÉRISTIQUES

- Les conteneurs à charge latérale de CONTENÜR ont été conçus en tenant compte l'ergonomie et l'esthétique de tous leurs éléments.
- Fabriqué avec le système d'injection avec du polyéthylène à haute densité, coloré dans la masse et stabilisé contre l'action combinée de l'eau et des rayons ultraviolets.
- Dans leur fabrication on utilise des matériaux recyclables qui ne nuisent pas à l'environnement.
- Les pigments utilisés ne contiennent pas de métaux lourds

CERTIFICATION

- Marquage CE avec indication du niveau sonore conformément à la directive 2000/14/CE du Parlement Européen. 75,6 db.
- Certificat d'homologation de produit GS émis par TÜV Product Service GmbH selon la norme européenne EN 12574.
- Certificat d'accessibilité selon la norme UNE EN 170001.



ÉQUIPEMENT

- Conception ergonomique qui s'adapte aux différents types de collecte sélective : papier et carton, verre, plastiques, emballages, déchets organiques, autres déchets, etc.
- Élimination des câbles dans l'ouverture du couvercle qui se traduit par moins d'entretien de l'équipement.
- Équipé d'un amortisseur qui permet la fermeture sûre et silencieuse du couvercle de l'utilisateur.
- Supports en plastique pour réduire le bruit lors de la collecte.
- Boîtier pour l'installation de puces électroniques.
- Patins élastiques pour améliorer l'adaptation du conteneur au pavement.
- Possibilité de personnaliser le corps du conteneur avec des emblèmes, des logos, etc. en utilisant le système de thermo-impresion.
- Thermo-impresion sur le corps, dimension maximale 400 mm x 400 mm.

Modèle	Capacité	Poids	Charge nominale	Hauteur de charge
C2400	2400 L	135 Kg	960 Kg	1280 mm
C3200 D	3200 L	146 Kg	1280 Kg	1263 mm



C2400



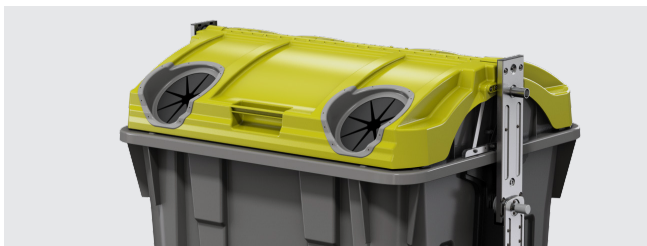
C3200D

CONTENEUR À CHARGE LATÉRALE

C2400

PERSONNALISATION

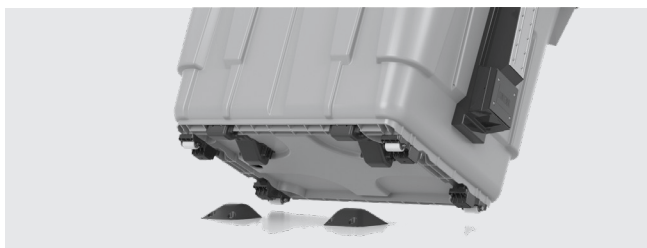
Possibilité de personnaliser le conteneur avec différents accessoires pour proposer des solutions adaptées à chaque besoin : pédale d'ouverture du couvercle, couvercle supérieur, serrure, poignée latérale....



OUVERTURE POUR EMBALLAGES



OUVERTURE POUR PAPIER



SYSTÈME D'ALIGNEMENT



PÉDALE



SURCOUVERCLE
240 X 270 MM



SURCOUVERCLE DE GRANDES DIMENSIONS
400 X 400 MM



PERSONNALISATION



PACK ACCESSIBILITÉ



LARGE GAMME DE COULEURS