

CONTENEUR À CHARGE LATÉRALE

C2200

2200 L

Capacité

116 Kg

Poids

880 Kg

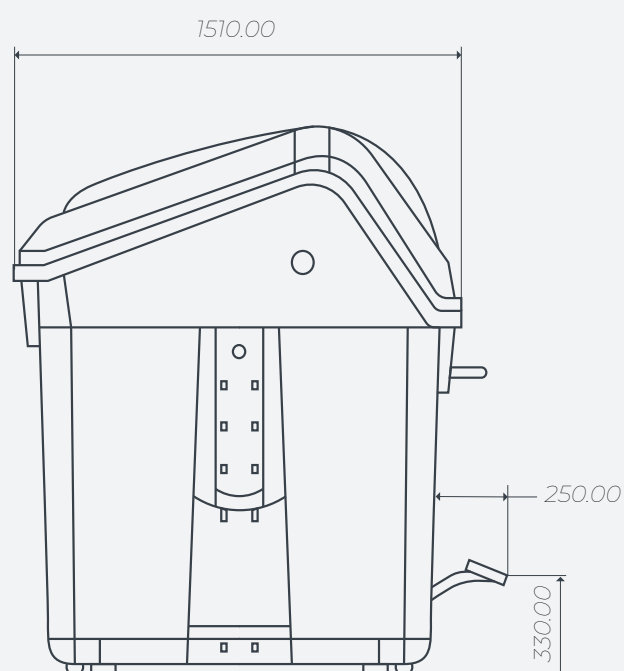
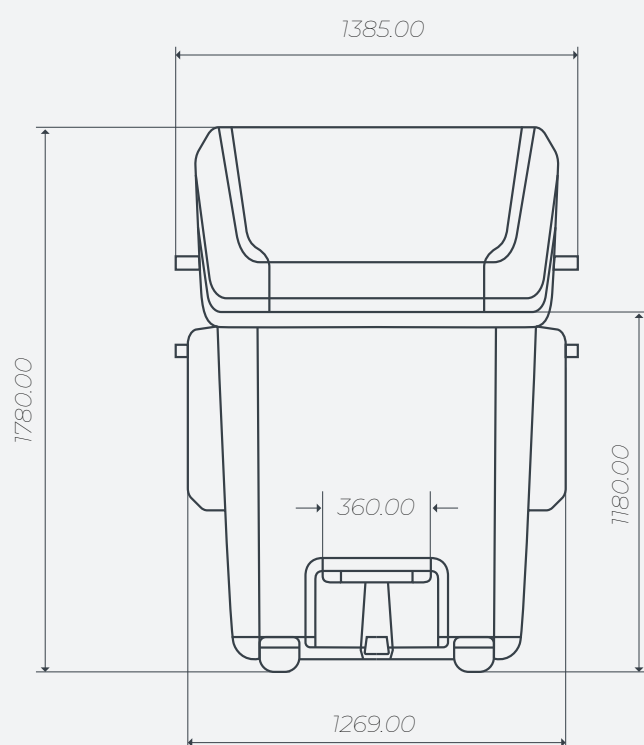
Charge nominale

1180 mm

Hauteur de charge



DIMENSIONS



CONTENEUR À CHARGE LATÉRALE

C2200

CARACTÉRISTIQUES

- Les conteneurs à charge latérale de CONTENÜR ont été conçus en tenant compte l'ergonomie et l'esthétique de tous leurs éléments.
- Fabriqué avec le système d'injection avec du polyéthylène à haute densité, coloré dans la masse et stabilisé contre l'action combinée de l'eau et des rayons ultraviolets.
- Dans leur fabrication on utilise des matériaux recyclables qui ne nuisent pas à l'environnement.
- Les pigments utilisés ne contiennent pas de métaux lourds.

CERTIFICATION

- Marquage CE avec indication du niveau sonore conformément à la directive 2000/14/CE du Parlement Européen. 104 db.
- Certificat d'homologation de produit GS émis par TÜV Product Service GmbH selon la norme européenne EN 12574.
- Certificat d'accessibilité selon la norme UNE EN 170001.



ÉQUIPEMENT

- Conception ergonomique qui s'adapte aux différents types de collecte sélective : papier et carton, verre, plastiques, emballages, déchets organiques, autres déchets, etc.
- Élimination des câbles dans l'ouverture du couvercle qui se traduit par moins d'entretien de l'équipement.
- Équipé d'un amortisseur qui permet la fermeture sûre et silencieuse du couvercle de l'utilisateur.
- Supports en plastique pour réduire le bruit lors de la collecte.
- Boîtier pour l'installation de puces électroniques.
- Patins élastiques pour améliorer l'adaptation du conteneur au pavement.
- Possibilité de personnaliser le corps du conteneur avec des emblèmes, des logos, etc. en utilisant le système de thermo-impresion.
- Thermo-impresion sur le corps, dimension maximale 400 mm x 400 mm.

| Modèle | Capacité | Poids | Charge nominale | Hauteur de charge |
|----------------|----------|--------|-----------------|-------------------|
| C2200 | 2200 L | 116 Kg | 880 Kg | 1180 mm |
| C3200 F | 3200 L | 140 Kg | 1280 Kg | 1180 mm |



C2200



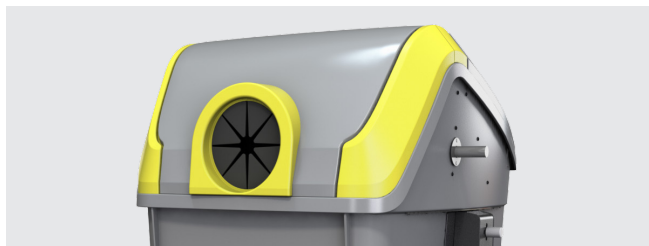
C3200F

CONTENEUR À CHARGE LATÉRALE

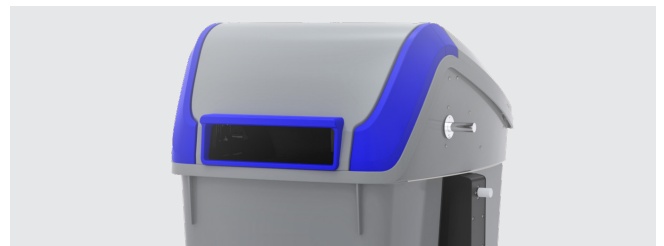
C2200

PERSONNALISATION

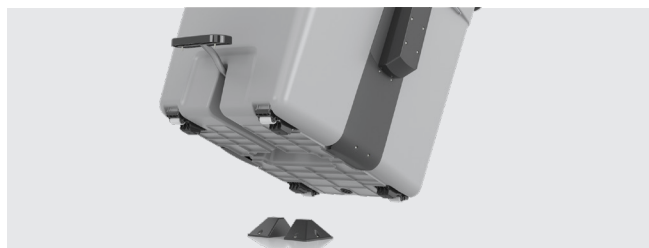
Possibilité de personnaliser le conteneur avec différents accessoires pour proposer des solutions adaptées à chaque besoin: pédale d'ouverture du couvercle, couvercle supérieur, serrure, poignée latérale.....



OUVERTURES CIRCULAIRES
POUR EMBALLAGES ET VERRE



OUVERTURE POUR PAPIER



SYSTÈME D'ALIGNEMENT



PÉDALE



SURCOUVERCLE
240 X 270 MM



SURCOUVERCLE DE GRANDES DIMENSIONS
À SERRURE AUTOMATIQUE
400 X 400 MM



PERSONNALISATION



PACK ACCESSIBILITÉ



LARGE GAMME DE COULEURS