

CORBELLES

Classique

20 L

Capacité

20 L

Capacité panier

400 mm

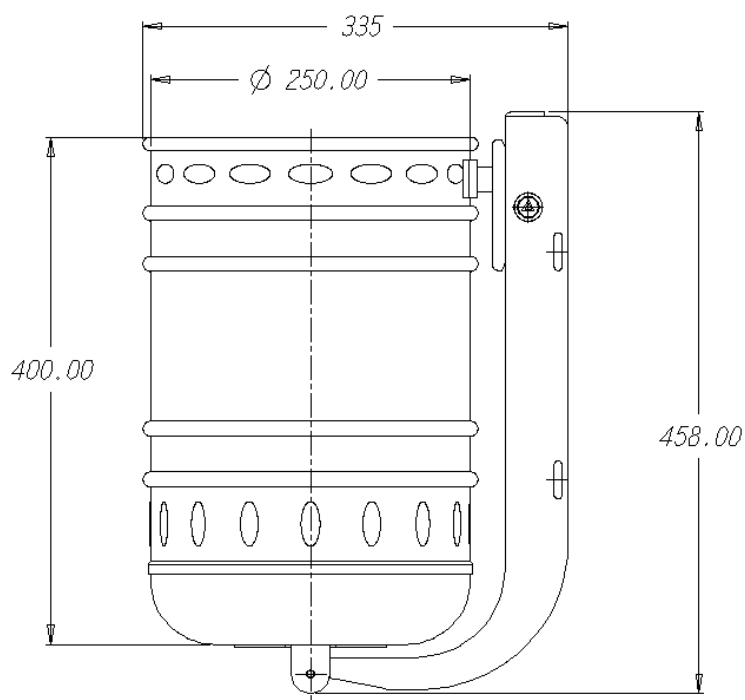
Hauteur

250 mm

Diamètre



FICHE TECHNIQUE



CORBEILLES

Classique

CARACTÉRISTIQUES

- Le corbeille Classique est fabriqué en acier galvanisé et est conçu avec une surface lisse qui facilite le nettoyage.
- Panier de 20 ou 30 litres de capacité, fabriqué en tôle d'acier de 1,2 mm d'épaisseur.
- La conception du système utilisé dans les supports de fixation permet de garantir un échange simple des paniers de différentes capacités.
- Tous les éléments ont été traités contre l'oxydation par cataphorèse, garantissant ainsi l'absence de points de corrosion, ainsi qu'une haute résistance aux conditions climatologiques extrêmes.
- Traitée avec une peinture de polyester en poudre pour extérieurs, appliquée au moyen d'un robot et durcie en four automatique.
- Couleur standard gris oxiron.
- Support de fixation fabriqué en tôle d'acier I.H.A. F112 de 3,0 mm d'épaisseur, équipé d'une serrure à accès latéral pour ne pas gêner le basculement du panier. Le système permet une installation facile sur les réverbères, poteaux.

Modèle	Capacité	Hauteur	Diamètre	Matériel
Classique 20 L	20 L	400 mm	250 mm	Acier
Classique 30 L	30 L	445 mm	300 mm	Acier



**Corbeille
Classique**