

SANECAN

# Olimpia

**1120 mm**  
Hauteur totale

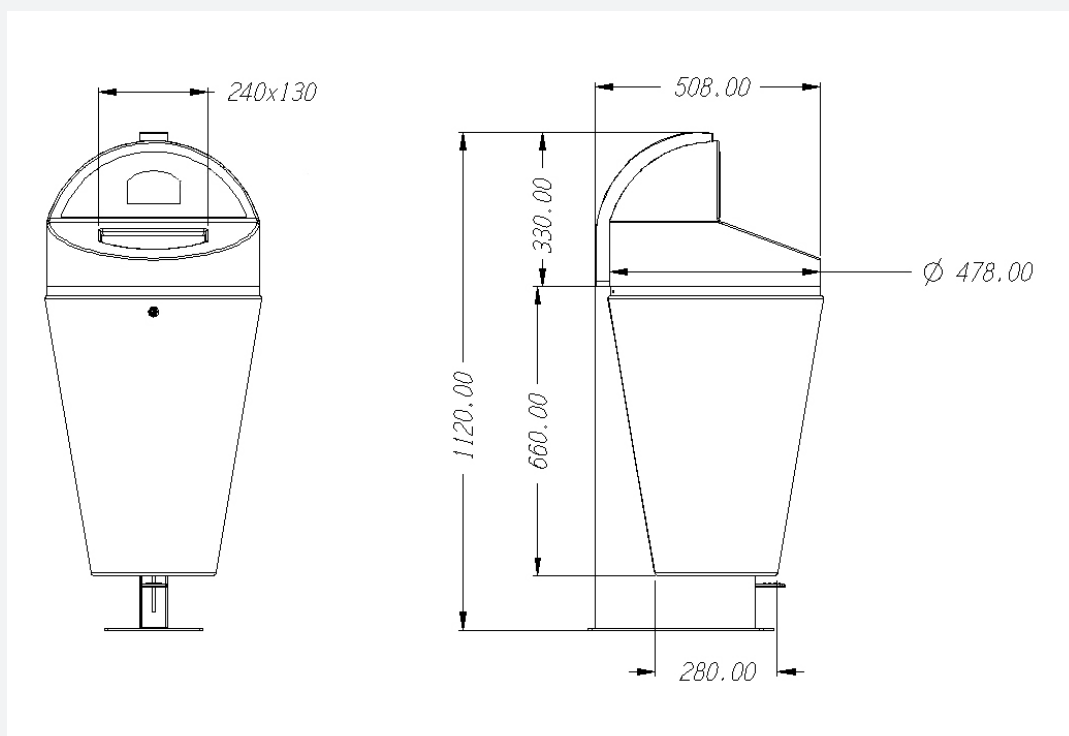
**508 mm**  
Profondeur maximum

**478 mm**  
Diamètre couvercle

**240 x 130 mm**  
Dimensions ouverture



## DIMENSIONS



SANECAN

# Olimpia

## CARACTÉRISTIQUES TECHNIQUES

- Corbeille conçue exclusivement pour la collecte des excréments canins.
- Corps et couvercles fabriqués en polyéthylène à haute densité.
- Conçu avec des stries verticales et une finition granulée pour empêcher l'adhérence d'affiches ou d'adhésifs publicitaires.
- Le conteneur est formé d'un panier en forme de cône. Il est fabriqué en polyéthylène et a une épaisseur de 6 mm.
- En son intérieur, il possède une autre corbeille de plus petite taille, qui constitue le récipient pour les déjections canines.
- Le couvercle abrite l'embouchure du réservoir à déchets, dimension maximale 240 x 130 mm.
- Le couvercle, de forme semi-sphérique, est équipé du mécanisme pour l'extraction de sacs.
- Le couvercle, de forme semi-sphérique, est équipé du mécanisme pour l'extraction de sacs. Sacs-gants en couleur noire pour éviter voir les déchets: recyclables, opaques et imperméables.
- Le support est formé par la structure portante de l'ensemble et par la base qui permet de l'ancrer au sol.
- Fermeture au moyen de clé standard.
- Couleur standard de distribution: gris.
- La base est formée par un piétement de 420 x 120 x 4 mm avec quatre perforations pour son ajustement au moyen de boulons vissés.
- Il peut être personnalisé sur le couvercle à l'aide d'un autocollant.

PERSONNALISATION  
AVEC AUTOCOLLANT



Dimensions	Corps	Distributeur	Support
<b>Diamètre supérieur</b>	478 mm	478 mm	-
<b>Diamètre inférieur</b>	280 mm	478 mm	-
<b>Hauteur</b>	660 mm	330 mm	1120 mm
<b>Ouverture pour déchets</b>	-	240 x 130 mm	-
<b>Sacs disponibles</b>	-	Máx. 600 uds	-



Sanecan  
Olimpia