

Barcelona

50 L
Capacidad

50 L
Capacidad cesto

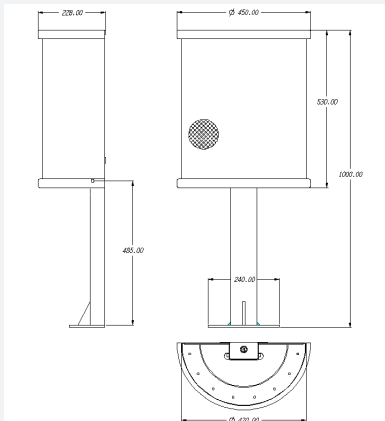
958 mm
Altura

462 mm
Diámetro máximo

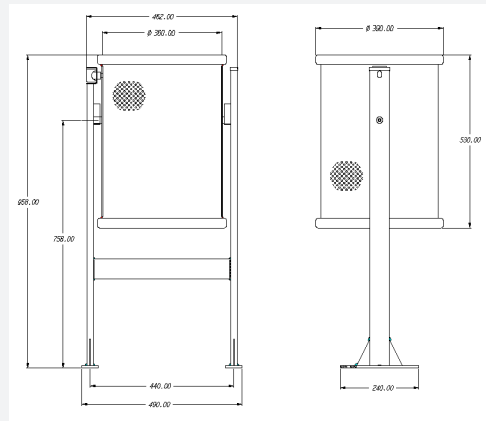


FICHA TÉCNICA

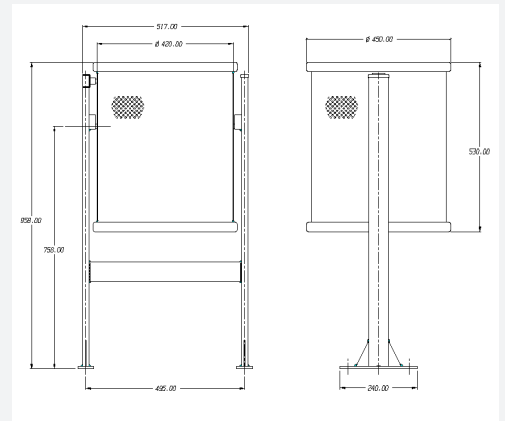
BARCELONA 35 L



BARCELONA 50 L



BARCELONA 70 L



PAPELERAS

Barcelona

CARACTERÍSTICAS

- Las papeleras de la Serie Barcelona de CONTENÜR están fabricadas en chapa perforada de acero de 1,5 mm de espesor.
- Están pintadas con poliéster en polvo para exteriores, que asegura su perdurabilidad y resistencia a los agentes externos.
- Cesta de 35 litros de capacidad para la versión semicircular y de 50 ó 70 litros para la circular.
- El soporte de la versión semicircular consiste en un tubo de acero de 90 x 50 x 2 mm.
- El soporte de la versión circular consiste en una estructura de acero en forma de H con perfil oval de 60 x 20 x 1,5 mm de espesor.
- Color de serie gris oxidón.
- Todas las papeleras disponen de un sistema de cierre con cerradura de acceso lateral, que permite el volteo de la cesta durante el vaciado, por lo que su manipulación resulta cómoda y sencilla.
- Sistema de fijación al pavimento mediante 4 anclajes universales de expansión con diámetro 12 mm.

Modelo	Capacidad	Capacidad cesto	Altura total	Ancho total	Material
Barcelona 35 L	35 L	35 L	1000 mm	228 mm	Acero
Barcelona 50 L	50 L	50 L	958 mm	462 mm	Acero
Barcelona 70 L	70 L	70 L	958 mm	517 mm	Acero



Papelera Barcelona