

Semi-circulaire: 15 Kg
Circulaire: 14,4 / 16 Kg

Poids avec support

Semi-circulaire: 35
Circulaire: 50 / 70 L

Capacité

530 mm

Hauteur du panier

Semi-circulaire: 450 mm

Circulaire: 390 mm
450 mm

Diamètre panier



CARACTÉRISTIQUES

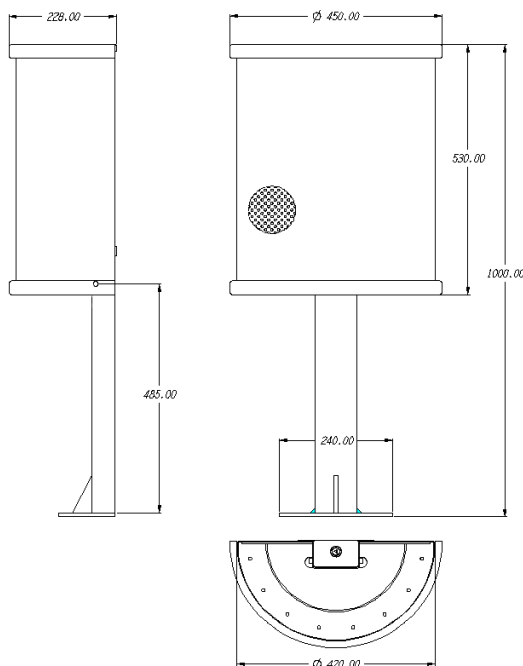
Le panier peut être de 35 litres pour la version semi-circulaire et de 50 ou 70 litres de capacité pour le modèle circulaire. Il est fabriqué en tôle d'acier perforée de 1,5 mm d'épaisseur, renforcée avec deux tubes de profil ovale de 30 x 15 x 1,5 mm.

Dans sa fabrication, on utilise des matériaux recyclables qui ne nuisent pas à l'environnement.

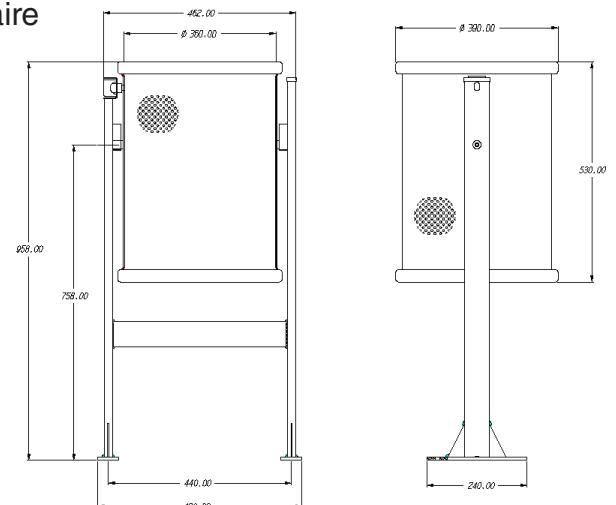
Le support de la version circulaire consiste en une structure en acier en forme de H avec un profil ovale de 60 x 20 x 1,5 mm d'épaisseur, équipé d'une serrure. El soporte de la versión semicircular consiste en un tubo de acero de 90 x 50 x 2 mm.

Tous les éléments ont été traités contre l'oxydation par cathodèse.

Barcelona 35
Semi-circulaire



Barcelona 50
Circulaire



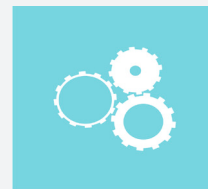
ATTRIBUT



QUALITÉ



ERGONOMIE



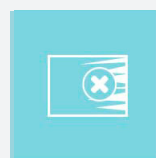
FONCTIONNALITÉ



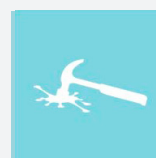
ÉQUIPEMENT

Le support de la version circulaire consiste en une structure en acier en forme de H avec un profil ovale de 60 x 20 x 1,5 mm d'épaisseur, équipé d'une serrure.

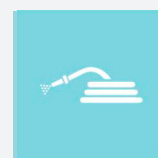
Le support de la version semi-circulaire est un tube en acier de 90 x 50 x 2 mm d'épaisseur, équipé d'une serrure.



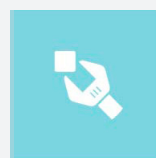
Traité contre l'oxydation



Résistant



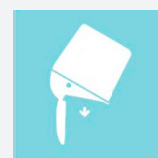
Facilité de nettoyage



Facilité de maintenance



Facilité de monté



Facilité de déchargement