

213_{Kg}
Pes

3.200_L
Capacitat

800_{Kg}
Càrrega màxima

1.314_{mm}
Alçada bocas

1870 x 1690 x 1730_{mm}
Dimensions màximas

250, 300 ó 150 x 780_{mm}
Diàmetre bocas



PROPIETATS

Fabricat per Rotomoldeig amb poietilè d'alta densitat acolorit en massa i estabilitzat davant de l'acció combinada de l'aigua i els raigs UV; dotat d'una gran resistència davant dels agents atmosfèrics.

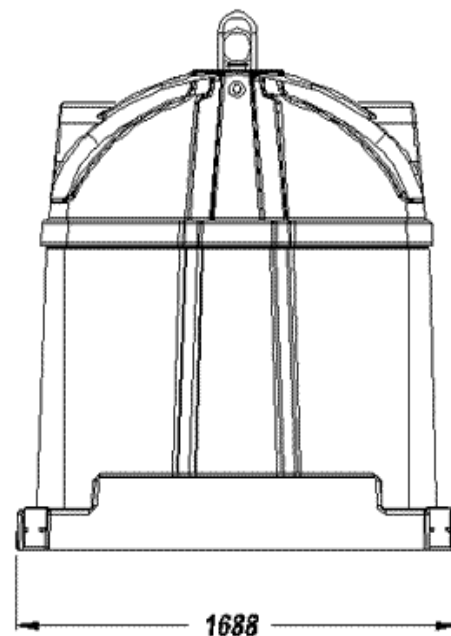
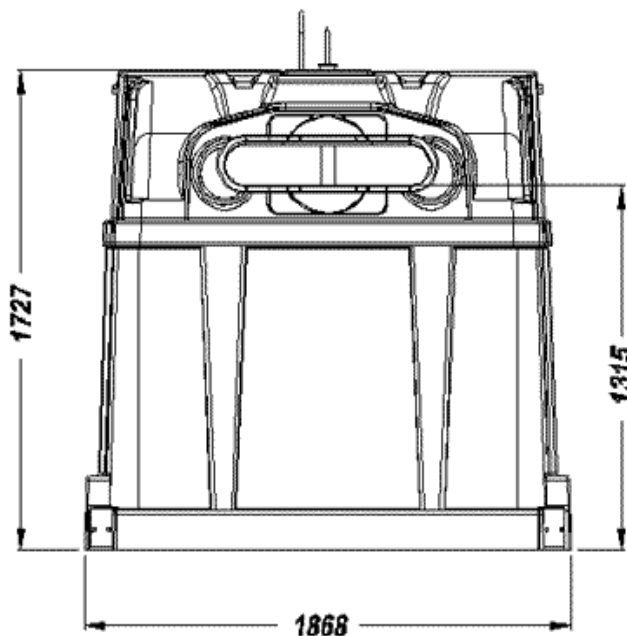
En la seva fabricació s'utilitzen materials reciclables que no malmeten el medi ambient.

Els pigments utilitzats no contenen materials pesants.

Amb nervadures en el cos, disseny exclusiu de Contenür, per proporcionar al conjunt robustesa i resistència.

Versions específiques per a cada necessitat de recollida: vidre, paper, envasos,

Sota comanda pot subministrar-se amb adhesiu, color personalitzat.





QUALITAT



ACCESSIBILITAT



VERSATILITAT



DISPONIBLE EN UNA GRAN
VARIETAT DE COLORS



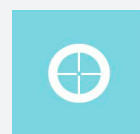
EQUIPS

Sistema d'elevació vertical doble anella o kinshofer.

Portes de descàrrega fabricades per rotoemmotllament amb polietilè d'alta densitat, igual que el cos; reforçades amb sistema doble capa.

El sistema d'elevació-buidatge és metàl·lic, protegit enfront de la corrosió, i es troba situat a la part superior.

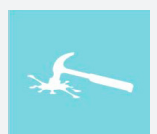
Sota comanda es pot subministrar amb boca de càrrega de grans dimensions equipada amb pany, serigrafia incorporada al cos durant el procés de fabricació, color personalitzat, bandes reflectores.



Boques Circulars



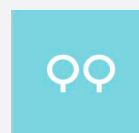
Personalització



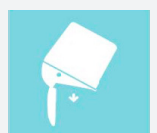
Resistent



Kinshofer



Doble ganxo



Facilitat de
buidatge