

Reinvención definitiva.
Un nuevo concepto
de reciclaje.

OVAL



CONTENÜR

Reinvención definitiva. Características generales.

Oval 2000 / Oval 3000

Dos modelos, la solución más completa:

- **Para la ciudad**

Integración total en el entorno urbano, estética depurada y amplio espacio de personalización.

- **Para el ciudadano**

Sencillez de uso, altura que no limita la visibilidad, elementos que facilitan la accesibilidad.

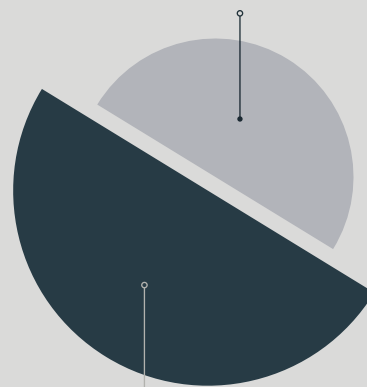
- **Para la empresa de servicios**

Diseño simplificado que reduce el mantenimiento. La solución más eficiente.

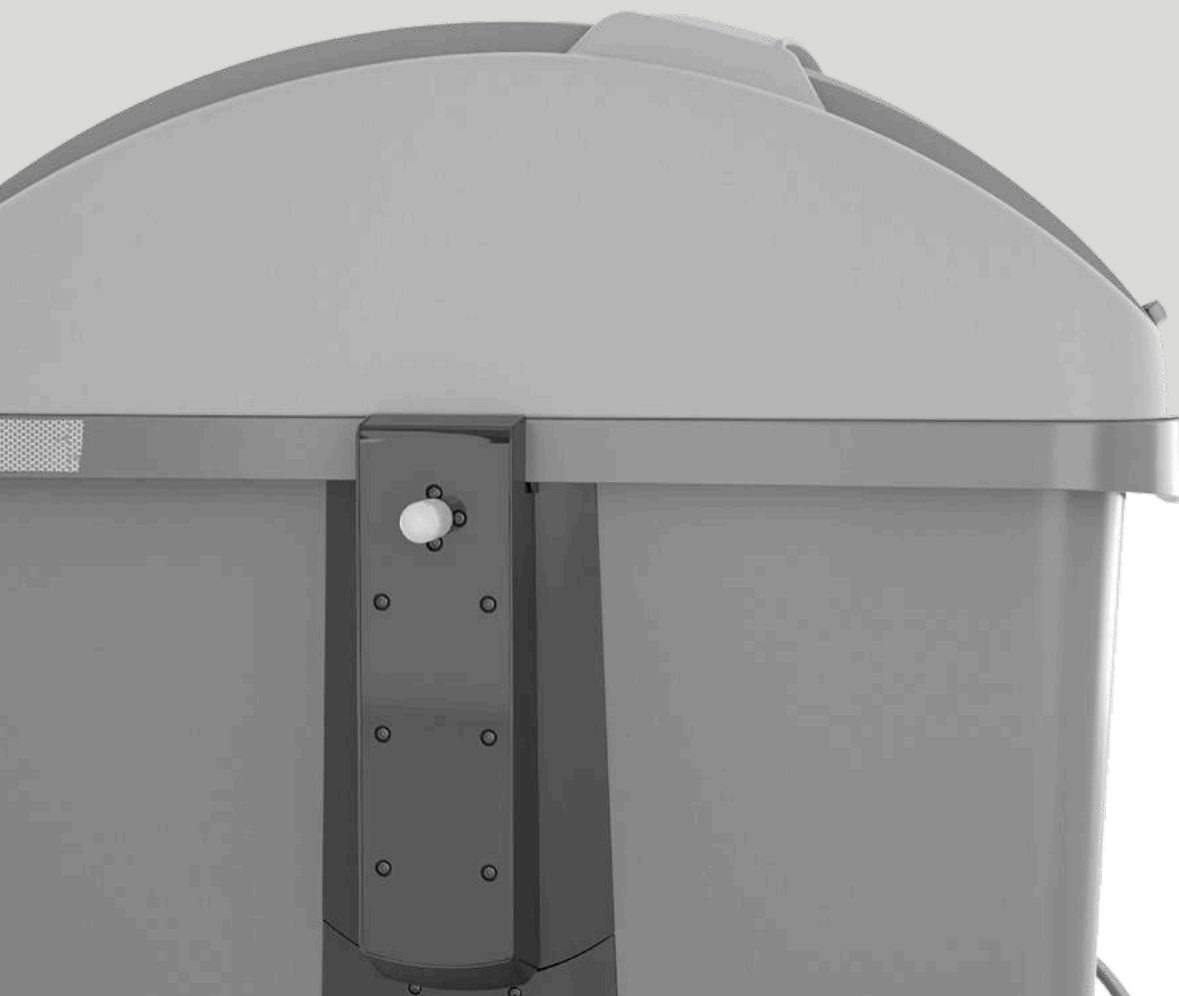
- **Para el entorno**

Especialmente diseñado para albergar elementos inteligentes, sensores y cerraduras.

Altura boca frontal 1.190 mm



Altura 1.600 mm





Atributos principales.

DISEÑO



Los contenedores tienen la misma altura y profundidad, se mantiene uniforme la línea estética de las islas a instalar en la vía pública.

Diseño. Integración total en el entorno urbano.

Formas redondeadas y simplificación en las líneas. Cada pieza está diseñada para facilitar y maximizar su uso, posee una estética depurada para su total integración en la ciudad. Todos los contenedores tienen la misma altura y profundidad, de esta manera, se mantiene uniforme la línea estética de las islas a instalar en la vía pública, consiguiendo así, la mayor homogeneidad y la menor ocupación de la misma.

Altura máxima 1.600 mm:

Permite a los viandantes tener total visibilidad sin resultar un obstáculo visual, lo que aporta seguridad a los peatones.





Atributos principales.

SOSTENIBILIDAD

The word 'SOSTENIBILIDAD' is rendered in large, bold, grey capital letters. The letters are filled with various images: 'S' shows a palm frond; 'O' shows a green leaf; 'S' shows a green leaf; 'T' shows a dark background with a small white icon; 'E' shows a dark background with the word 'Resto' and a small white icon; 'N' shows a green leaf; 'I' shows a green leaf; 'L' shows a green leaf; 'I' shows a green leaf; 'D' shows a green leaf; 'A' shows a green leaf; 'D' shows a green leaf.



El proyecto CIRCLE®, establece prioridades en la gestión de los recursos para integrar OVAL dentro de los preceptos de la economía circular.

Sostenibilidad. 100% producto reciclable al final de su vida útil.

CONTENUR se compromete a dar una segunda vida a los contenedores incluyéndolos de nuevo en el proceso de fabricación, para ello, una vez retirados, se procederá a tratarlos para su reutilización.

Reciclabilidad

CONTENUR dentro de su proyecto CIRCLE®, establece prioridades en la gestión de los recursos para integrar OVAL dentro de los preceptos de la economía circular, OVAL es un modelo de contenedor 100% reciclable al final de su vida útil.

Compromiso

CONTENUR se compromete a dar una segunda vida a los contenedores incluyéndolos de nuevo en el proceso de fabricación, para ello, una vez retirados, se procederá a tratarlos, separando cada uno de sus materiales y convirtiendo las partes plásticas en materia para la producción de nuevos contenedores y reutilizando las partes metálicas para otros usos.



¿Qué es CIRCLE®?

Características generales.

CIRCLE® es el concepto que aglutina y define la estrategia, posicionamiento, forma de actuar, obligaciones y desarrollos en materia de sostenibilidad ambiental de CONTENUR.

OVAL es un contenedor 100% CIRCLE®.

CONTENUR dentro de su proyecto CIRCLE®, establece prioridades en la gestión de los recursos para integrar OVAL conforme a los preceptos de la economía circular, OVAL es un modelo de contenedor 100% reciclable al final de su vida útil.



Economía Circular, Reciclado,
Desarrollo Sostenible...

Es la manera en que CONTENUR se posiciona frente a las demandas actuales en concepto de Economía Circular, Reciclado, Desarrollo y todos aquellos elementos que hacen referencia a las recomendaciones de la Comisión Europea en temas y actuaciones concretas en lo referente a la sostenibilidad ambiental y al reciclado de plásticos.

Propuesta CIRCLE®.

Compromisos CIRCLE® a corto y medio plazo:

- **Producto**
En 2025, el 60% del material para la fabricación de los contenedores provendrá de materiales reciclados.
- **Diseño**
Certificación de los estándares de Eco-diseño de productos, de acuerdo con UNE-EN ISO 14006 en 2019.
- **Medioambiente**
 - Implementar las recomendaciones del programa **Operation Clean Sweep** (OCS) para reducir el vertido de granza al medio ambiente. Se certificará el cumplimiento de este programa en 2019.
 - Aumento en la **eficiencia de los recursos**. Certificación de los estándares de gestión energética de acuerdo con UNE-EN ISO 50001 en 2019.



Sostenibilidad. 2ª vida a los productos.





Atributos principales.

ERGONOMÍA



Tapa de Usuario ligera y amortiguada que ralentiza la bajada de la tapa evitando cierres bruscos.

Ergonomía. Pensado para facilitar su uso.

La altura máxima a la que llega el pedal en su posición más baja es de 250mm con respecto al suelo, y su recorrido para abrir la tapa al máximo permite llevar el pedal hasta el punto de contacto con el suelo.

- **Pedal exterior.** OVAL integra un pedal diseñado pensando en su accesibilidad y ergonomía. La altura máxima a la que llega el pedal en su posición más baja es de 250mm con respecto al suelo, y su recorrido para abrir la tapa al máximo permite llevar el pedal hasta el punto de contacto con el suelo sin generar fuerzas extras en la tapa.
- **Accesible a 1190 mm.**
- **Tapa de Usuario** ligera y amortiguada que ralentiza la bajada de la tapa evitando cierres bruscos.
- **Bocas de Ø400 y Ø200 y Boca papel 890x200 mm.**
- **Cerraduras electrónicas:** Integración fiable y ajustada que reduce las incidencias.





Atributos principales.

RENDI MIENTO



Resistente y fabricado mediante el sistema de inyección de polietileno de alta densidad en cuerpo y tapas.

Rendimiento. Mantenimiento eficiente.

OVAL es un contenedor resistente, está fabricado mediante el sistema de inyección de polietileno de alta densidad en cuerpo y tapas, con protección frente a los rayos UV, lo que prolonga su aspecto inicial a lo largo del tiempo.

Facilidad de Limpieza:

- **Cuerpo sin nervaduras** ni ondulaciones.
- **Radios** de acuerdo muy suaves y sin nervios para evitar la acumulación de residuos.

Su reducido número de piezas y componentes hace que su mantenimiento sea eficiente.





Atributos principales.

PERSONALIZACIÓN



Resistente y fabricado mediante el sistema de inyección de polietileno de alta densidad en cuerpo y tapas.

Personalización. Un abanico de posibilidades.

Gran espacio de personalización en cuerpo (termoimpresión o vinilo). Posibilidad de incluir la pegatina de identificación de residuo, que facilita la tarea del reciclaje al ciudadano, al incluir gráficos e iconos que permiten la rápida identificación del contenedor a utilizar.

Contenedores accesibles:

OVAL puede incluir identificación del contenedor mediante marcaje Braille y resalte, con una placa para facilitar su utilización por personas con discapacidad visual.

Pegatina de identificación de residuo

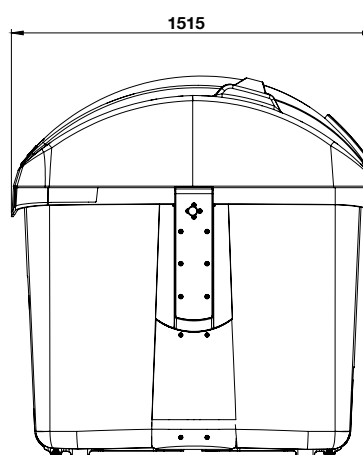
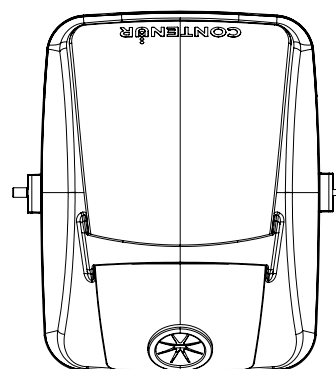
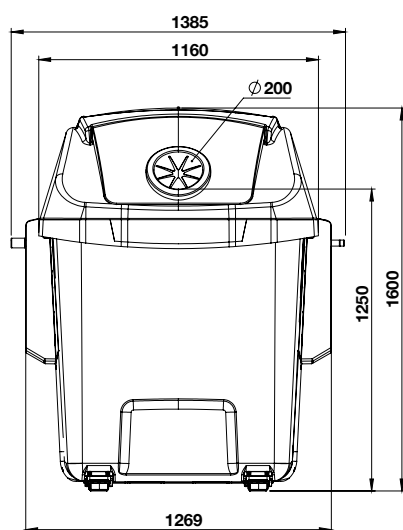
Termoimpresión o vinilo



Oval 2000

Información.

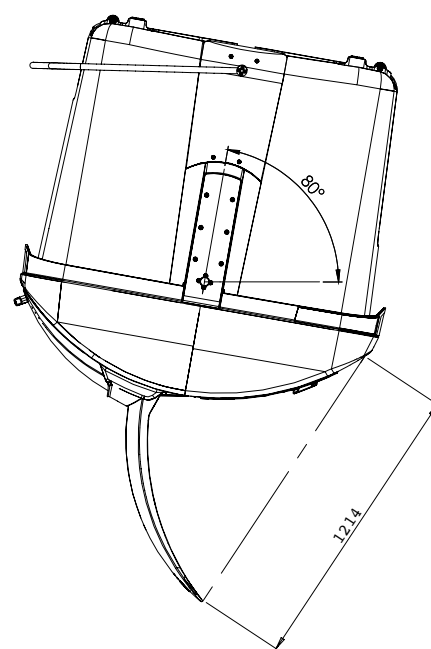
- Volumen de **2.000L**.
- Dimensiones: **1.269 x 1.515 x 1.600 mm** (largo x ancho x alto).
- Diseñado para Resto, Vidrio, Orgánica.



Características

Generales

Residuo	Resto, Vidrio, Orgánica
Dimensiones (mm)	1.269 x 1.515 x 1.600
Peso con pedal	116
Capacidad (l)	2.000
Carga máxima (kg)	Según norma
Boca circular (mm)	1x Ø200
Altura boca frontal (mm)	1.250
Apertura tapa	550
Altura borde (mm)	1.190



Contenedores. Características generales.

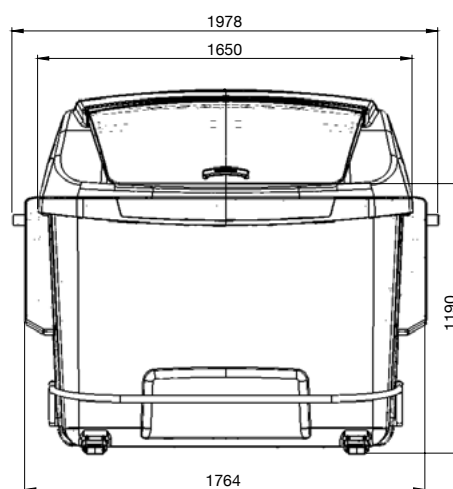
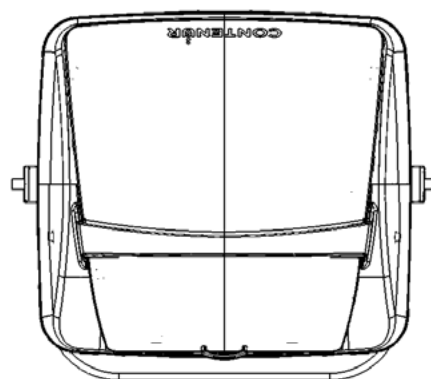
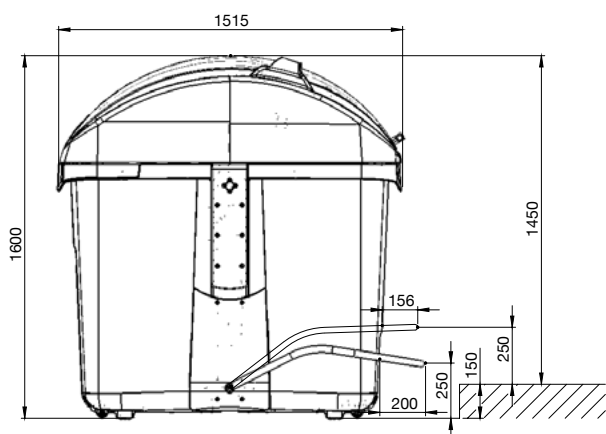
- Producto diseñado para su completa **integración en cualquier entorno**, con una altura total de 1.600 mm, lo que hace que no represente un obstáculo visual permitiendo una perfecta visibilidad de calzada y vehículos.
- Apertura total de la tapa de usuario de **550 mm**.
- Pedal integrado en el contenedor, debido a su forma envolvente no representa un obstáculo y permite la **apertura de las tapas sin esfuerzo** de sus componentes. Regulable en altura.
- Vaso en inyección de **PEHD**.
- Tapas de inyección de **PEHD**.
- **100% reciclable** al final de su vida útil y fabricado hasta con el 77% de material reciclado.
- Altura de bocas entre **1.190 y 1.250 mm** con esfuerzo de pedal mínimo, por lo que lo hace totalmente accesible.
- **Personalización**: gran superficie de personalización en el vaso, así como en el borde frontal y trasero.
- Diseñado para albergar **elementos inteligentes**.
- Norma **UNE EN 170001** (certificado emitido por entidad acreditada).



Oval 3000

Información.

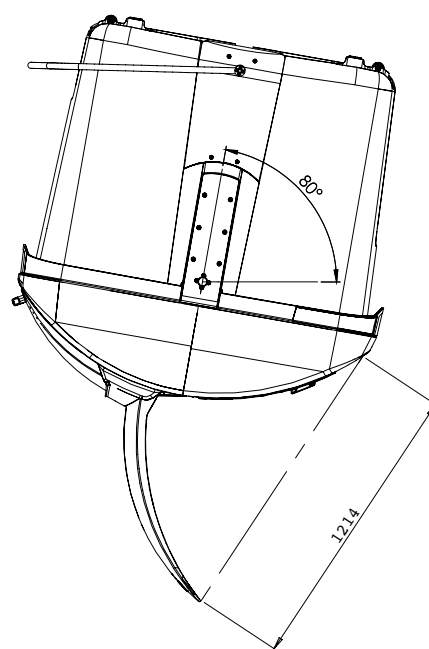
- Volumen de **3.000L**.
- Dimensiones: **1.764 x 1.515 x 1.600 mm** (largo x ancho x alto).
- Diseñado para RSU, Papel, Envases.



Características

Generales

Residuo	Resto, Envases, Papel
Dimensiones (mm)	1.764 x 1.515 x 1.600
Peso con pedal	138
Capacidad (l)	3.000
Carga máxima (kg)	Según norma
Boca circular (mm)	2x Ø200 / 2x Ø400
Altura boca frontal (mm)	1.250
Boca rectangular (mm)	890x200
Altura boca frontal (mm)	1.230
Apertura tapa	550
Altura borde (mm)	1.190



Contenedores.

Características generales.

- Producto diseñado para su completa **integración en cualquier entorno**, con una altura total 1.600 mm, lo que hace que no represente un obstáculo visual permitiendo una perfecta visibilidad de calzada y vehículos.
- Apertura total de la tapa de usuario de **550 mm**.
- Pedal integrado en el contenedor, debido a su forma envolvente no representa un obstáculo y permite la **apertura de las tapas sin esfuerzo** de sus componentes. Regulable en altura..
- Vaso en inyección de **PEHD**.
- Tapas de inyección de **PEHD**.
- **100% reciclable** al final de su vida útil y fabricado hasta con el 77% de material reciclado.
- Altura de bocas entre **1.190 y 1.250 mm** con esfuerzo de pedal mínimo, por lo que lo hace totalmente accesible.
- **Personalización**: gran superficie de personalización en el vaso, así como en el borde frontal y trasero.
- Diseñado para albergar **elementos inteligentes**.
- Norma **UNE EN 170001** (certificado emitido por entidad acreditada).



Fracciones.

OVAL 3000



Oval 3000
RSU



Oval 3000
Papel



Oval 3000
Envases

Fracciones. OVAL 2000



Oval 2000
Orgánica



Oval 2000
Vidrio