

MÜLLGROSSBEHÄLTER - 4 RAD

# 4 Rad Klinikbehälter

**660 L 770 L 1100 L**  
Kapazität

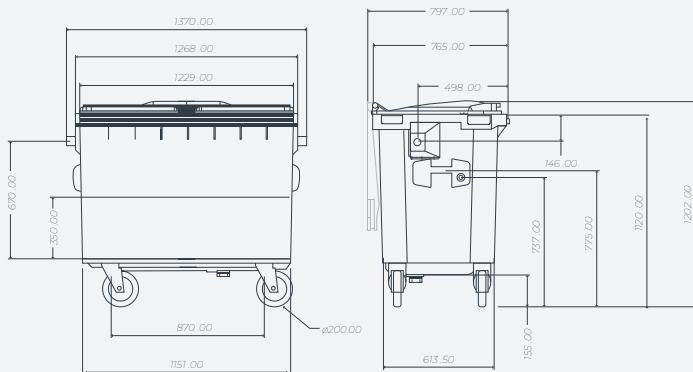
**264 Kg 308 kg 440 Kg**  
Nennlast

**160/200 mm**  
Durchmesser der Räder

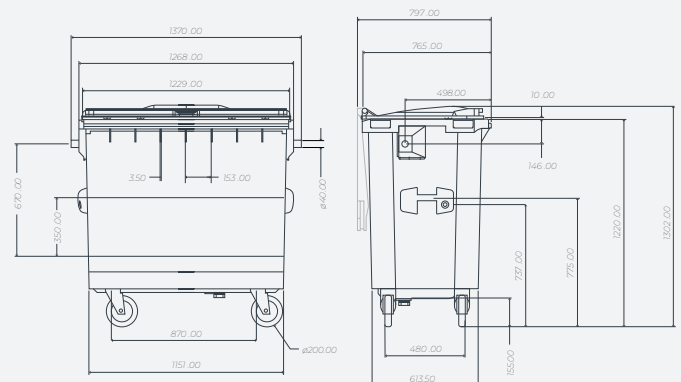


## TECHNISCHE DATEN

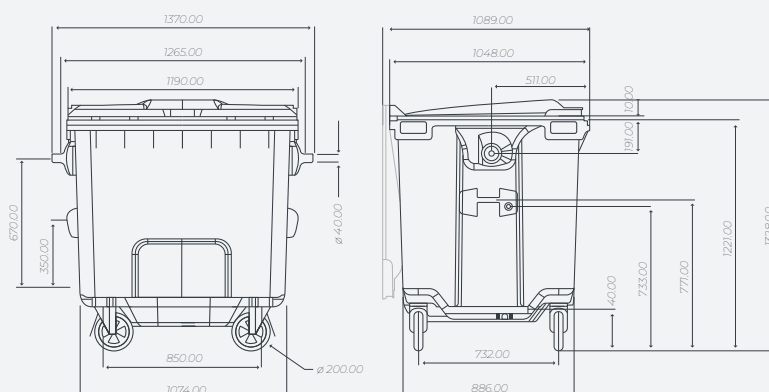
**C660L**



**C770 L**



**C1100L**



MÜLLGROSSBEHÄLTER - 4 RAD

# 4 Rad Klinikbehälter

## ANLEITUNG

- Diese Gebrauchsanweisung enthält nützliche Informationen für den Benutzer. Diese Informationen sind für den ordnungsgemäßen Umgang mit ADR-Abfallbehältern erforderlich.
- Weitere Informationen zu den Modellen C700, C800 und C1100 finden Sie auf der Website von CONTENÜR sowie in den Normen EN 840-2, EN 840-5, EN 840-6 und in den Zertifikaten gemäß der UN-Norm „Großverpackungen“, die für diesen Containertyp gelten.
- Zertifizierte Behälter für die Lagerung und den Transport von infektiösen Abfällen der Klasse 6.2, Unterklasse I3, für klinische Abfälle.
- Die Behälter sind für die Sammlung von ADR-Abfällen (gemäß der Norm EN 3291) bestimmt, für die die gesetzlichen Beförderungsvorschriften gelten (siehe geltende nationale Rechtsvorschriften, ADR-Vorschriften, RID-Vorschriften, IMDG-Änderung).

## STANDARD

- Die Behälter sind gemäß der Norm UN 3291 zertifiziert und tragen folgende Aufschrift: C700 / C800 / C1100 UN 50H/Y/\*E/\*\*/SE-0015/0/\*\*
- Diese Kennzeichnung für gefährliche Abfälle befindet sich auf beiden Seiten des Behälterkörpers, rechts und links an den 4-Rad-Behältern: 660 l / 770 l / 1100 l
- Unsere Behälter wurden geprüft und entsprechen den ADR-Vorschriften.

## AUSRÜSTUNG UND ZUBEHÖR

- Die Behälter sind so konzipiert, dass sie sich leicht stapeln lassen, was die Logistik optimiert und zur Reduzierung der CO<sub>2</sub>-Emissionen beim Transport beiträgt.
- Die Container können mit einem Handschloss an der Vorderseite oder mit einem Riegelschloss an jeder Seite ausgestattet werden. Beide Varianten können kombiniert werden.
- Die Behälter sind mit seitlichen Griffen und in den Behälterkörper integrierten Griffen an der Rückseite ausgestattet, die einen festen Halt für eine einfache Handhabung bieten.
- In den Deckel integrierte Schalldämpfungssysteme.
- Spezielle Halterung für die Anbringung von Chips, die die Ortung und Identifizierung des Containers erleichtern.
- Standardmäßig sind die Behälter mit 660 und 770 Litern Fassungsvermögen mit 160-mm-Rollen ausgestattet, die 1100-Liter-Behälter hingegen mit 200-mm-Rollen, um die Handhabung unter Berücksichtigung der Beladung zu erleichtern.
- Möglichkeit, den Behälter und den Deckel mit Logos, Aufklebern oder im Thermodruckverfahren zu personalisieren.
- Personalisierung auf dem Behälter mittels Thermodruck, maximale Abmessungen 260 x 260 mm.



MÜLLGROSSBEHÄLTER - 4 RAD

# 4 Rad Klinikbehälter

## PERSONALISIERUNG

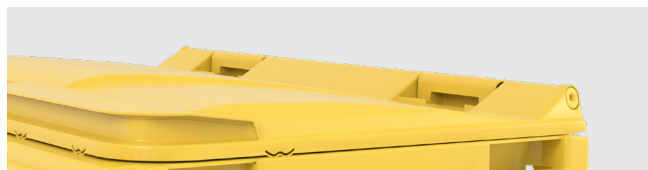
Kann mit einer Reihe von Zubehörteilen ausgestattet werden, die echte Lösungen für jede Anforderung bieten....



SCHLÖSSER



RIEGELVERSCHLUSS



HINTERE GRIFFE



SEITLICHER GRIFF



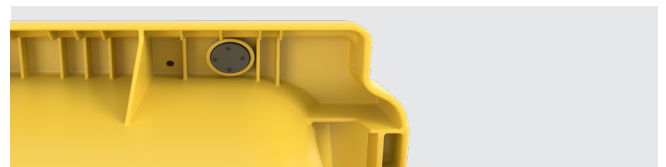
GRAUE, ABRIEBFESTE RÄDER



VERSTÄRKTE RÄDER



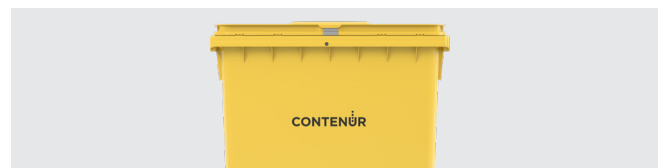
KUPPLUNGSSYSTEM



RFID-CHIP 125 ODER 13,56 KHZ



DIN-AUFNAHMEZAPFEN



INDIVIDUELLE GESTALTUNG MIT THERMODRUCK