

MÜLLGROSSBEHÄLTER - 2 RAD

# 2 Rad Klinikbehälter

**240 L**  
**360 L**  
Kapazität

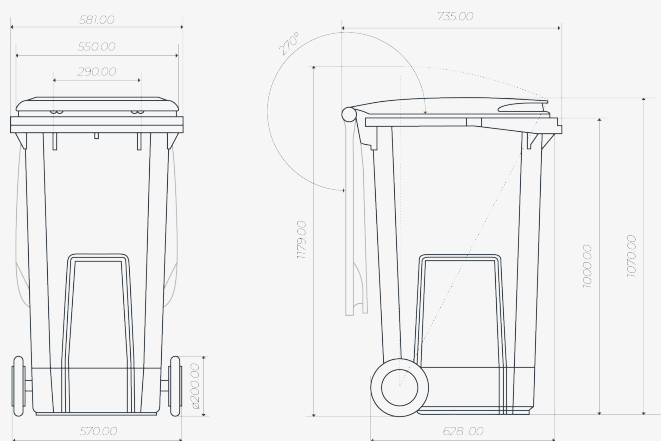
**96 Kg**  
**136 Kg**  
Nennlast

**200/250 mm**  
**200 /300 mm**  
Durchmesser der Räder

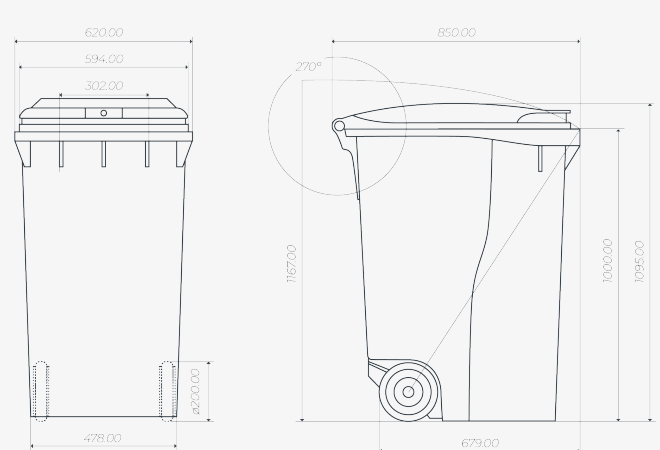


## TECHNISCHE DATEN

**C240L**



**C360L**



MÜLLGROSSBEHÄLTER - 2 RAD

# 2 Rad Klinikbehälter

## ANLEITUNG

- Weitere Informationen zu den 240- und 360-Liter-Behältern finden Sie auf der Website von CONTENÜR sowie in den Normen EN 840-1, EN 840-5, EN 840-6 und in den Zertifikaten gemäß UN 3291, die für DASRI-Behälter gelten.
- Zertifizierte Behälter für die Lagerung und den Transport von infektiösen Abfällen der Klasse 6.2 – Unterklasse I3 für klinische Abfälle.
- Die Behälter sind für die Sammlung von ADR-Abfällen (gemäß der Norm EN 3291) bestimmt, für die die gesetzlichen Beförderungsvorschriften gelten (siehe geltende nationale Rechtsvorschriften, ADR-Vorschriften, RID-Vorschriften, IMDG-Änderung).

## STANDARDS

- Die Behälter sind gemäß der Norm UN 3291 zertifiziert und tragen folgende Aufschrift: C240 / C360 UN 50H/Y/\*E/\*\*/SE-0015/0/\*\*.
- Diese Kennzeichnung für gefährliche Abfälle befindet sich auf beiden Seiten des Behälterkörpers, rechts und links bei den 240-Liter- und 360-Liter-Behältern mit zwei Rädern.
- Unsere Behälter wurden geprüft und entsprechen den ADR-Vorschriften.

## AUSRÜSTUNG UND ZUBEHÖR

- Die Behälter sind so konzipiert, dass sie sich leicht stapeln lassen, was die Logistik optimiert und zur Reduzierung der CO<sub>2</sub>-Emissionen beim Transport beiträgt.
- Die Behälter können an der Vorderseite mit einem Handschloss ausgestattet werden.
- Die Behälter sind mit einem in den Behälterkörper integrierten Griff an der Rückseite ausgestattet. Dieser lässt sich leicht greifen und ermöglicht eine bequeme Handhabung.
- In den Deckel integrierte Schalldämpfungssysteme.
- Spezielle Halterung für die Anbringung von Chips, die die Ortung und Identifizierung des Containers erleichtern.
- Räder, die so konstruiert sind, dass sich kein Schmutz festsetzt und die Reinigung erleichtert wird.
- Möglichkeit, den Behälter und den Deckel mit Logos, Aufklebern oder im Thermodruckverfahren zu personalisieren.
- Personalisierung auf dem Behälter mittels Thermodruck, maximale Abmessungen 260 x 260 mm.



MÜLLGROSSBEHÄLTER - 2 RAD

# 2 Rad Klinikbehälter

## PERSONALISIERUNG

Kann mit einer Reihe von Zubehörteilen ausgestattet werden, die echte Lösungen für jede Anforderung bieten....



SCHLÖSSER



INTEGRIERTER GRIFF AN DER RÜCKSEITE



INDIVIDUELLE GESTALTUNG MIT THERMODRUCK



SEITLICHER GRIFF