

116Kg
Peso

2.200L
Capacidad

880Kg
Carga nominal

1.180mm
Altura de carga



PROPIEDADES

Fabricados mediante el sistema de inyección con polietileno de alta densidad coloreado en masa y estabilizado frente a la acción combinada del agua y los rayos U.V.

En su producción se utilizan materiales reciclables que no dañan el medio ambiente.

Los pigmentos utilizados no contienen materiales pesados.

Elementos metálicos fabricados en acero inoxidable.

Apertura máxima de la tapa en la maniobra de descarga de los residuos: 80° (1524 mm.).

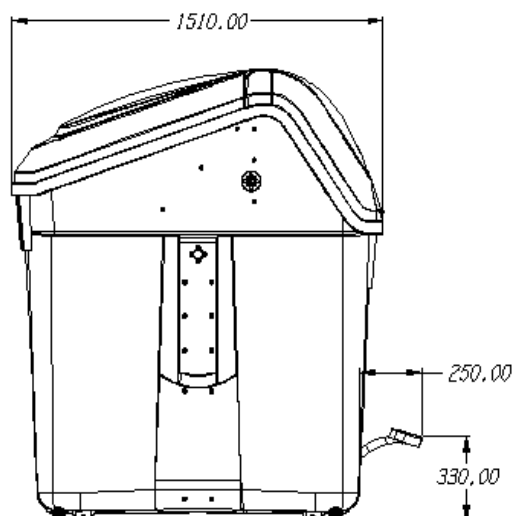
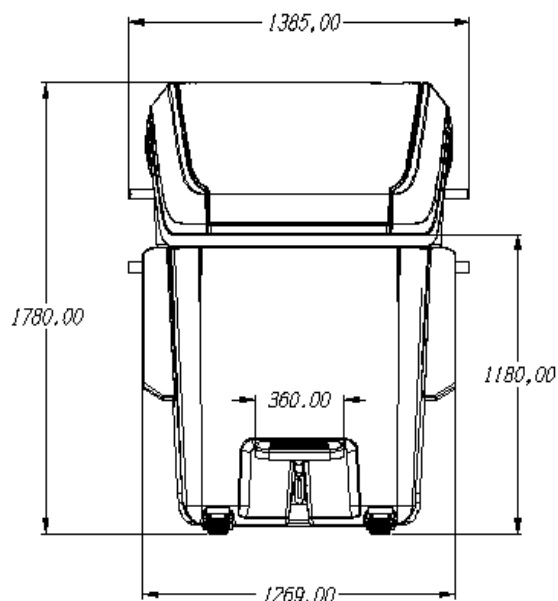
Superficie de descarga pulida para evitar adherencias.

Versiones para cada tipo de recogida: resto, vidrio, envases y orgánica.

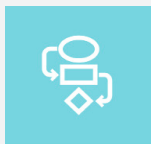
Personalización en el cuerpo mediante termoimpresión con una dimensión máxima de 300 x 400 mm.

Certificado de homologación de producto GS emitido por TÜV Product Service GmbH según normativa europea EN 12574.

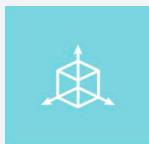
CERTIFICACIONES



ATRIBUTOS DE PRODUCTO



INNOVACION



DISEÑO



ACCESIBILIDAD

PERSONALIZALO A TU GUSTO



BOCA VIDRIO



LIMITADOR VOLUMEN



BANDAS REFLECTANTES



PALANCA ACCESIBLE

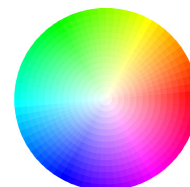


PERSONALIZACIÓN



APERTURA CON TARJETA

Los productos de Contener pueden suministrarse bajo pedido en una gran variedad de colores.

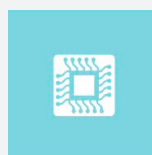


EQUIPAMIENTO

Bocas de carga de altura reducida con dimensiones y características especialmente estudiadas para cada aplicación que permiten una fácil utilización.

Alojamiento para la instalación de chips electrónicos.

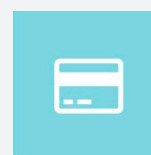
Posibilidad de equiparlo con diferentes accesorios para ofrecer soluciones concretas a cada necesidad: pedal de apertura de tapa, bandas reflectantes, amortiguador, sobre-tapa, sistema de control de acceso, sistema de control de llenado, sistema de control de temperatura, sistema de alineación.



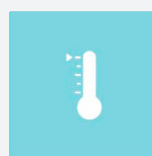
Chip electrónico



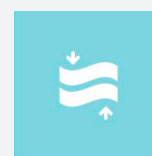
Accesible



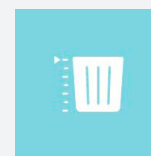
Control de Acceso



Control de temperatura



Sistema de alineación



Control de Llenado