

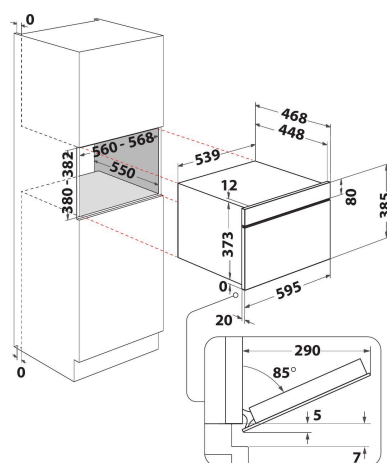
# WMD4I4MXF

12NC: 859991692270

Code EAN: 8003437397820

Whirlpool

SENSING THE DIFFERENCE



- Puissance micro-ondes: 1000 W
- Plateau tournant Ø 32,5 cm, plat jusqu'à 37 cm
- Diamètre maximum du plat: 315 mm
- Ventilation frontale
- Porte rabattable
- Technologie facile à nettoyer
- Système de nettoyage intégré
- Puissance de raccordement: 2400 W
- Quartz Grill
- Puissance du grill: 800 W
- Grill: 800 Watt
- 7 niveaux de puissance
- 3D technology
- Dimensions de l'appareil (HxLxP) : 385x595x468 mm
- Puissance du micro-ondes: 1000 W, 7 niveaux de puissance
- Hauteur maximum de la niche: 382 mm

## Micro-ondes encastrable Whirlpool: couleur acier inoxydable - WMD4I4MXF

Ce micro-ondes encastrable Whirlpool présente les caractéristiques suivantes : couleur acier inoxydable. Volume intérieur exceptionnel. Fonction grill. Technologie 6ème SENS réglant automatiquement les temps, la température et la consommation d'énergie pendant la cuisson. Fonction crisp pour des quiches, des tartes et des pizzas incomparablement croustillantes.



### Gril

Grillades rapides, nettoyage rapide. La puissante fonction grill de votre four à micro-ondes vous donnera le même résultat parfait qu'un four traditionnel.



### JetDefrost

Décongélation ultra-rapide. La fonction Jet Defrost permet de décongeler les aliments plus rapidement qu'avec un micro-ondes classique.



### Fonction réchauffage

Réchauffage rapide. Réchauffez vos plats préférés en une minute grâce à la fonction réchauffage.

### Jet Start

Une vitesse de réchauffage surprenante. Une impulsion de 30 secondes à pleine puissance pour chauffer.



### Technologie 6ème Sens

Cuisinez en toute confiance. Avec la technologie 6ème Sens, votre four micro-ondes règle automatiquement le temps, la température et les niveaux d'énergie pendant toute la durée du processus.



### Jet Menu

Réglages prêts à l'emploi. Le Jet Menu offre des réglages programmés pour la préparation de plats surgelés. Il suffit de sélectionner le type d'aliment et de saisir son poids : c'est votre four micro-ondes qui s'occupe du reste.



### Crisp

Croustillant comme jamais ! Avec le Crisp, cuisinez des aliments frais comme dans un four traditionnel mais plus rapidement. Le Crisp permet d'avoir une cuisson parfaite à cœur et un croustillant imbattable dessus comme dessous. Une technologie exclusive Whirlpool qui combine deux émissions d'ondes, le grill et le plat Crisp.



### Capacité 31 L

Plus d'espace pour vos réalisations culinaires. Ce micro-ondes Whirlpool d'une capacité de 31 litres vous permet de ne pas manquer d'espace dans la réalisation de vos nouvelles recettes.

## CARACTERISTIQUES PRINCIPALES

Groupe de produit	Micro-ondes
Référence commerciale	WMD4I4MXF
Couleur principale du produit	Acier inoxydable
Type de four à micro-ondes	MO + fonction gril
Type de construction	Encastrable
Type de commande	Electronique
Types de dispositifs de réglage et d'alarme	LED
Mode de cuisson supplémentaire gril	Oui
Crisp	Oui
Vapeur	Non
Mode de cuisson supplémentaire multifonction	Non
Horloge	Oui
Programmes automatiques	Oui
Hauteur du produit	385
Largeur du produit	595
Profondeur du produit	468
Hauteur minimale de la niche d'encastrement	380
Largeur minimale de la niche d'encastrement	556
Profondeur de la niche d'encastrement	550
Poids net	27
Capacité de la cavité	31
Plateau tournant	Oui
Diamètre du plateau tournant	325
Système de nettoyage intégré	Hydrolyse

## CARACTERISTIQUES TECHNIQUES

Intensité	10
Tension	220-240
Fréquence	50
Longueur du cordon électrique	135
Type de prise	Schuko
Minuterie	Oui
Puissance du gril	800
Type de gril	Quartz
Matériau de la cavité	Inox
Éclairage intérieur	Oui
Mode de cuisson supplémentaire gril	Oui
Position des lampes	Côté droit
Débit d'air maximum	0
Débit d'air minimum	0
Puissance acoustique à vitesse max. (2010/30/EU)	0
Puissance acoustique à vitesse min. (2010/30/EU)	0

## PERFORMANCES

6th Sense / Dynamic Intelligence	6TH SENSE
Nombre de niveaux de puissance	7
Puissance maximale du micro-ondes	1000
Bread Defrost	Non
Jet Defrost	Oui
Jet Start	Oui
Classe énergétique - NOUVEAU (2010/30/UE)	-